

ФЕДЕРАЛЬНОЕ ГОСУДАРСТВЕННОЕ АВТОНОМНОЕ ОБРАЗОВАТЕЛЬНОЕ УЧРЕЖДЕНИЕ ВЫСШЕГО ОБРАЗОВАНИЯ  
**«БЕЛГОРОДСКИЙ ГОСУДАРСТВЕННЫЙ НАЦИОНАЛЬНЫЙ  
ИССЛЕДОВАТЕЛЬСКИЙ УНИВЕРСИТЕТ»**  
( Н И У « Б е л Г У » )

ИНСТИТУТ ИНЖЕНЕРНЫХ ТЕХНОЛОГИЙ И ЕСТЕСТВЕННЫХ  
НАУК

КАФЕДРА ИНФОРМАЦИОННО-ТЕЛЕКОММУНИКАЦИОННЫХ  
СИСТЕМ И ТЕХНОЛОГИЙ

**ПРОЕКТИРОВАНИЕ МУЛЬТИСЕРВИСНОЙ СЕТИ СВЯЗИ  
ЖИЛОГО КВАРТАЛА «AFT RESIDENCE PAVELETSKAYA» Г.МОСКВА**

Выпускная квалификационная работа  
обучающегося по направлению подготовки 11.03.02

Инфокоммуникационные  
технологии и системы связи  
заочной формы обучения, группы 07001252  
Мусолова Александра Николаевича

Научный руководитель  
канд. техн. наук, доцент кафедры  
Информационно-  
телекоммуникационных  
систем и технологий  
НИУ «БелГУ» Болдышев А.В.

Рецензент  
Инженер электросвязи 2 категории  
службы управления сетями,  
сервисами и информационными  
системами Белгородского  
филиала ПАО «Ростелеком»  
Каменев И.А.

БЕЛГОРОД 2017

## СОДЕРЖАНИЕ

ВВЕДЕНИЕ.....	6
1. АНАЛИЗ ИНФРАСТРУКТУРЫ ЖИЛОГО КВАРТАЛА СВЕДЕНИЯ «AFT RESIDENCE PAVELETSKAYA».....	6
2 СОВРЕМЕННЫЕ ТЕХНОЛОГИИ ПОСТРОЕНИЯ МУЛЬТИСЕРВИСНЫХ СЕТЕЙ.....	13
2.1 Основы технологии Gigabit Ethernet .....	14
2.2 Основы технологии PON .....	17
2.3 Выбор варианта построения мультисервисной сети связи .....	22
3. РАСЧЕТ НАГРУЗОК И КОЛИЧЕСТВА НЕОБХОДИМОГО ОБОРУДОВАНИЯ.....	24
3.1 Расчет нагрузок в мультисервисной сети.....	24
3.2 Расчет трафика телефонии.....	26
3.3 Расчет трафика IP-TV.....	28
3.4 Расчет трафика IP-TV в режиме HD.....	31
3.4 Расчет пропускной способности для доступа к сети Интернет.....	34
4. ПРОЕКТ МУЛЬТИСЕРВИСНОЙ СЕТИ СВЯЗИ ЖИЛОГО КВАРТАЛА «AFT RESIDENCE PAVELETSKAYA».....	
4.1 Выбор оборудования для проектируемой мультисервисной сети связи ЖК «AFT RESIDENCE PAVELETSKAYA ».....	42
4.2 Выбор типа линии связи и план размещения оборудования.....	50
5 ТЕХНИКО-ЭКОНОМИЧЕСКОЕ ОБОСНОВАНИЕ ПРОЕКТА.....	56
5.1 Расчет капитальных вложений на оборудование и строительного- монтажные работы.....	6

						<b>11070006.11.03.02.020.ПЗВКР</b>			
		№							
Разраб.	<i>Мусолов А.Н.</i>				Проектирование мультисервисной сети связи жилого квартала «AFT RESIDENCE PAVELETSKAYA» г. Москва				Лис
Провед.	<i>Болдышев А.В.</i>								78
Рецензент	<i>Каменев И.А.</i>					НИУ «БелГУ»			
Н. контр.	<i>Болдышев А.В.</i>								
УТВ.	<i>Жиляков Е.Г.</i>								

5.2 Расчет эксплуатационных расходов.....	59
5.3 Определение доходов от основной деятельности .....	62
5.4 Определение оценочных показателей проекта .....	63
6. МЕРЫ ПО ОБЕСПЕЧЕНИЮ ОХРАНЫ ТРУДА, ТЕХНИКА БЕЗОПАСНОСТИ И ОХРАНА ОКРУЖАЮЩЕЙ СРЕДЫ .....	68
6.1 Меры по охране окружающей среды.....	68
6.2 Техника безопасности и охрана труда на предприятиях связи .....	69
ЗАКЛЮЧЕНИЕ.....	72
СПИСОК ИСПОЛЬЗОВАННЫХ ИСТОЧНИКОВ.....	74

## **ВВЕДЕНИЕ**

Современный этап жизни общества характеризуется тесным взаимодействием человек с передовыми инфокоммуникационными технологиями, роль которых в повышении качества жизни.

Немаловажный результат использования инфокоммуникационных технологий заключается в создании современных систем обработки, хранения и передачи информации различного рода (аудио, видео и текстовых данных), которые объединены в глобальные сети.

Заинтересованность людей в обмене информацией на расстоянии привела к созданию интегрированных мультисервисных сетей, обеспечивающих пользователям доступ к таким услугам как IP-телефония, IP-TV, доступ к сети Интернет, видео по запросу и т.д.

Каждый год объем трафика значительно увеличивается, что приводит к спросу на высокоскоростные системы передачи данных. Это в свою очередь заставляет провайдеров задуматься о совершенствовании своих сетей передачи данных.

Уже не вызывает удивления предложения от провайдеров о предоставлении индивидуального пользовательского канала с скоростью более 100 Мбит/с и до 1 Гбит/с по приемлемой цене.

Помимо увеличения скорости передачи данных, модернизирование сети приводит к возможности предоставлять новые услуги и повысить качество уже предоставляемых.

В крупных городах пользователь неограничен в выборе конкретного провайдера, весь выбор сводится к сравнению абонентской платы и скорости передачи данных по тарифному плану.

При вводе в эксплуатацию новой сети необходимо учитывать наличие конкурентов и их конкретные предложения.

Жилой квартал «AFT RESIDENCE PAVELETSKAYA» [1] является жилым комплексом премиум класса. Квартал будет иметь небольшое количество

					11070006.11.03.02.020.ПЗВКР	Лист
Изм.	Лист	№ докум	Подпись	Дата		4

квартир, но при этом на его территории будет иметься вся необходимая для жизни инфраструктура: детский сад, торговый комплекс, супермаркет и т.д.

Интерес с точки зрения проектирования мультисервисной сети состоит в том, что небольшое количество абонентов будет приносить небольшой доход от традиционных услуг, поэтому имеется возможность проработать ряд дополнительных услуг, которые будут предлагаться клиентам и которые существенно повысят доход.

ЖК планируется к сдаче в 2018-2019 году, квартиры уже практически раскуплены. По причине отсутствия на территории ЖК телекоммуникационной сети какого-либо провайдера, жители будут заинтересованы в предоставлении им доступа к современным мультисервисным услугам.

В результате можно сделать вывод, что реализация проекта мультисервисной телекоммуникационной сети в ЖК «AFT RESIDENCE PAVELETSKAYA» с целью предоставления жителям высокоскоростного доступа к современным мультисервисным услугам является актуальной. Для достижения поставленной цели необходимо выполнить следующие задачи:

1. Провести подробный анализ проектной документации жилого квартала «AFT RESIDENCE PAVELETSKAYA».
2. Провести анализ провайдеров конкурентов на территории ЖК «AFT RESIDENCE PAVELETSKAYA».
3. Определить требования к проектируемой мультисервисной сети.
4. Выбрать технологию для построения телекоммуникационной сети связи.
5. Рассчитать требуемые ресурсы сети для предоставления выбранного спектра услуг.
6. Составить проект сети абонентского доступа.
7. Составить смету затрат на реализацию проекта и рассчитать основные экономические показатели.
8. Привести требования по организации техники безопасности, охране труда и природоохранных мероприятий.

					11070006.11.03.02.020.ПЗВКР	Лист
Изм.	Лист	№ докум	Подпись	Дата		5

# 1 АНАЛИЗ ИНФРАСТРУКТУРЫ ЖИЛОГО КВАРТАЛА СВЕДЕНИЯ «AFT RESIDENCE PAVELETSKAYA»

Новый квартал – это пространство площадью более 130 тысяч квадратных метров, где есть все для полноценной жизни, работы, отдыха и воспитания детей. К вашим услугам офисные помещения для ведения бизнеса рядом с домом, собственный детский сад, фитнес-центр с бассейном, библиотеки, а также ресторан на крыше одного из корпусов. Подземный паркинг, разумеется, позволяет попасть в подъезд, минуя улицу. Закрытая уютная территория и зеленый благоустроенный двор без машин с собственным прудом помогут почувствовать, что ваш внутренний камертон свободен от шума внешних раздражителей. Кроме того, «Резиденции композиторов» идеально вплетены в ткань столичной инфраструктуры: поблизости находятся школы, детские сады, детская и взрослая поликлиники.

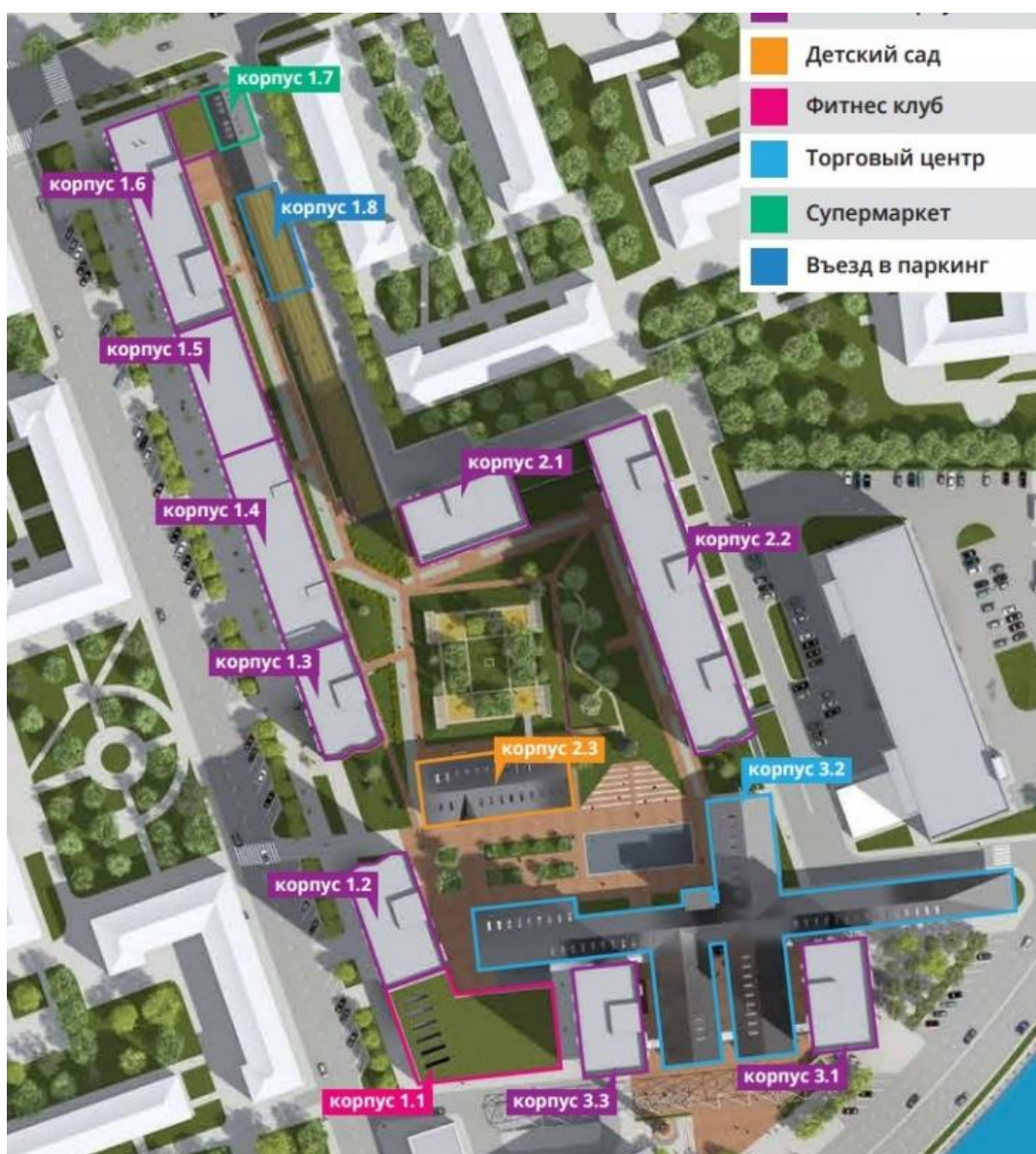
Выгодное расположение комплекса позволит добираться до Садового кольца за 4 минуты, а до Манежной площади всего за 10 минут. Удобные маршруты общественного транспорта связывают «Резиденции композиторов» со станциями метро «Павелецкая» и «Тульская». В двух шагах от квартала находится Московский международный Дом музыки – средоточие мелодий всего мира и сцена, на которой раскрываются таланты лучших исполнителей. Видовые квартиры дарят панорамы столицы с ее главной водной артерией и знакомые с детства очертания Московского Кремля. Что бы ни было для вас источником вдохновения – неспешно вальсирующие волны Москвы-реки или скорый бег Садового кольца, – вы свободны в своем выборе и окружены атмосферой спокойствия и комфорта.

Проект квартала включает 6 жилых корпусов и корпус с апартаментами переменной этажности. Застройщик AFTDevelopment предлагает резиденции разной планировки – от однокомнатных до четырехкомнатных. При этом вы можете предложить собственные дизайнерские решения при отделке помещений и стать таким образом автором вашей личной резиденции. Применяя передовые

					11070006.11.03.02.020.ПЗВКР	Лист
Изм.	Лист	№ докум	Подпись	Дата		6

технологии в строительстве, мы создаем современные монолитные корпуса по индивидуальным проектам. Для нас не существует мелочей, поэтому наша команда позаботилась не только об имиджевой составляющей комплекса, но и о вашем комфорте. Широкие входные группы, отличное качество тепло- и шумоизоляции, надежность инженерных систем – мы хотим, чтобы вы ощущали бизнес-класс во всем.

На рисунке 1.1 приведена схема жилого квартала «AFT RESIDENCE PAVELETSKAYA», на рисунке отмечены различные объекты инфраструктуры.



**Рисунок 1.1 – Проект ЖК «AFT RESIDENCE PAVELETSKAYA»**

В подземной части корпусов будет построен паркинг на 1114 автомобилей, доступ в который предусмотрен из каждого подъезда жилых

					11070006.11.03.02.020.ПЗВКР	Лист
Изм.	Лист	№ докум	Подпись	Дата		7

корпусов. В рамках проекта запланировано строительство в реконструированном здании детского образовательного учреждения на 88 мест (корп. 2.3). Возведение комплекса разделено на 3 этапа. Первый этап сдается в эксплуатацию в 4 кв. 2017 года. Второй этап в 4 кв. 2019 года. Третий этап планируют завершить в 4 кв. 2019 года.

Общие сведения о застройке:

Общее количество квартир: 546 шт.;

Количество машиномест на подземной стоянке 1114;

Детский сад на 88 мест;

Корпуса 1.1-1.8: всего квартир 172; количество нежилых помещений: 233; Машиномест: 415; Мест для хранения мототехники 19.

Корпуса 2.1-2.2, 2.3(ДОУ): всего квартир 270; количество нежилых помещений: 11; Машиномест: 496; Мест для хранения мототехники 18.

Корпуса 3.1-3.3: всего квартир 104; количество нежилых помещений: 1; Машиномест: 203; Мест для хранения мототехники 17.

Транспортная доступность: Метро «Павелецкая» → Пройти пешком 290 метров до остановки (3 минуты) → Остановка «м. Павелецкая» → Маршрутное такси №13м, (6 минут в пути) → Остановка «56-я городская больница» → Пройти пешком 330 метров (4 минуты в пути) → ЖК «Резиденции композиторов» («AFT Residence Paveletskaya»)

Комплекс «AFT Residence Paveletskaya» будет возведён на набережной Москвы-реки, недалеко от Варшавского шоссе и ТТК (около 3 км). До Кремля 10 минут на автомобиле (7,5 км по набережной). До метро Тульская можно дойти за 15-20 минут.

На расстоянии 2,7 км от ЖК находится московская городская телефонная сеть АТС 235 ЦУС «Замоскворецкий-1» ПАО «МГТС» (Москва) по адресу улица ул. Дубининская, д. 33, стр. 1, стр. 2 (рисунок 1.2) [2].

					11070006.11.03.02.020.ПЗВКР	Лист
Изм.	Лист	№ докум	Подпись	Дата		8





**Рисунок 1.2 – Расстояние от ЖК «AFT Residence Павелецкая» до ближайшей АТС**

Согласно общедоступным сведениям, в районе предоставляются мультисервисные услуги большим количеством операторов. Технологии организации доступа различные, но в основном это Fast Ethernet, с максимальной скоростью 100 Мбит/с, есть и оптические сети со скоростью до 500Мбит/с. В таблице 1.2 приведено описание тарифов на услуги Интернет, ТВ, и телефонию различных провайдеров [3-6].

**Таблица 1.2 - Тарифные планы провайдеров**

<b>Название тарифа</b>	<b>Включенный трафик / количество каналов ТВ</b>	<b>Скорость соединения</b>	<b>Абонентская плата, руб.</b>
<b>Starlink</b>			
<b>100</b>	Не ограничено	до 100 Мбит/с	899
<b>80</b>	Не ограничено	до 80 Мбит/с	599
<b>60</b>	Не ограничено	до 60 Мбит/с	499
<b>IP-TV</b>	Работа в тестовом режиме		
<b>NetByNet</b>			
<b>Мой тариф 40</b>	Не ограничено	до 40 Мбит/с	399
<b>Мой тариф 60</b>	Не ограничено	до 60 Мбит/с	499
<b>Мой тариф 100</b>	Не ограничено	до 100 Мбит/с	699
<b>Wifire TV 90+</b>	121		349
<b>Телефония</b>	Не ограничено		350
<b>ОнЛайм (Ростелеком)</b>			
<b>ОнЛайм 100</b>	Не ограничено	до 100 Мбит/с	500
<b>ОнЛайм 60</b>	Не ограничено	до 60 Мбит/с	400
<b>ТВОЙ Стартовый (ТВ)</b>	130 каналов		320
<b>Телефония</b>	Не ограничено		308
<b>МГТС</b>			
<b>100</b>	Не ограничено	до 100 Мбит/с	700
<b>200</b>	Не ограничено	до 200 Мбит/с	1200
<b>500</b>	Не ограничено	до 500 Мбит/с	1900
<b>Базовый</b>	129 каналов		244
<b>Телефония</b>	Не ограничено		499

Учитывая, что это жилой комплекс премиум класса, необходимо выбрать технологию, которая позволит предоставлять услуги с высоким качеством и надежностью.

Количество абонентов ЖК достаточно небольшое, поэтому целесообразно предусмотреть дополнительные услуги, которые заинтересуют абонентов и позволят получить больше прибыли. Также необходимо продумать предоставление телекоммуникационных услуг на объектах инфраструктуры. С учетом этого определим спектр предоставляемых услуг:

Таким образом, основные телекоммуникационные услуги, которые будут предоставляться абонентам это:

1. Доступ к сети Интернет – минимальная скорость должна быть не менее 100 Мбит/с.
2. IPTV (это цифровое телевидение) с возможностью предоставлять каналы с HD качеством.
3. VoD – видео по запросу. Просмотр лицензионных фильмов и передач в любое время.
4. IP телефония – цифровая телефония по протоколу IP.
5. Система видеонаблюдения за подземной парковкой и по территории ЖК.
6. Видеонаблюдение в домах и квартирах.
7. «Мобильный абонент» доступ к сети Интернет в любом месте на территории ЖК.

В проекте принимается в расчет следующий процент проникновения услуг: Интернет -100%, IP-TV – 60% (Юридические лица 10%), VoD 30% (Юридические лица 10%), IP-телефония - 30% (Юридические лица 100%), Видеонаблюдение в домах и квартирах (80%), Видеонаблюдение за паркингом (60%), «Мобильный абонент (МА)» (60%). Сведения о количестве абонентов, пользующихся перечисленными видами услуг, приведены в таблице 1.3.

					11070006.11.03.02.020.ПЗВКР	Лист
Изм.	Лист	№ докум	Подпись	Дата		11

**Таблица 1.3 - Планируемое распределение услуг по абонентам**

Услуга Объект	Физ. Лица	Юр. Лица	Интернет	IP- TV	VoD	IP- телефония	ВН- квартира	ВН Паркинг	МА
Корпус 1.2 Корпус 1.3 Корпус 1.4 Корпус 1.5-1.6	172	233	405	128	34	285	134	243	243
Корпус 2.1 Корпус 2.2	270	11	281	163	49	92	216	167	167
Корпус 3.1 Корпус 3.2	104	1	105	63	19	33	84	63	63
Корпус 2.3 (Детский сад)	-	1	1	-	-	1	-	-	-
Корпус 1.7 (Супермаркет)	-	1	1	-	-	1	-	-	-
Корпус 3.2 (Торговый центр)	-	1	1	-	-	1	-	-	-
Паркинг	-	1	1	-	-	1	-	-	-
<b>Итого:</b>	<b>546</b>	<b>249</b>	<b>795</b>	<b>354</b>	<b>102</b>	<b>414</b>	<b>434</b>	<b>473</b>	<b>473</b>

**Выводы к главе 1:**

ЖК «AFT Residence Paveletskaya» достаточно перспективный объект, так как жилье относится к премиум сегменту и проживающие люди готовы платить за комфорт и удобство. Существенную долю прибыли можно будет получать от предоставления дополнительных услуг, которые повысят безопасность проживания. Создание развитого комплекса телекоммуникационных услуг позволит обеспечить абонентов качественными услугами, что гарантирует провайдеру стабильный доход

При выборе технологии стоит обратить внимание на то, что среди конкурентов имеются провайдеры, которые предоставляют доступ к услугам на скорости свыше 100 Мбит/с.

Предоставление качественных услуг по выгодным для жителей ценам позволит провайдеру удерживать лидирующие позиции среди конкурентов.

## 2 СОВРЕМЕННЫЕ ТЕХНОЛОГИИ ПОСТРОЕНИЯ МУЛЬТИСЕРВИСНЫХ СЕТЕЙ

Современные технологии организации мультисервисных сетей делятся на две крупные группы по способу подключения абонентов: проводные (xDSL, Ethernet, PON и др.) и беспроводные (Wi-Fi, Wi-Max, LTE др.). Вопрос выбора подхода будет зависеть от ряда факторов - инфраструктурных и экономических.

В таблице 2.1 приведено общее сравнение характеристик беспроводных и проводных сетей [7].

**Таблица 2.1 - сравнение характеристик беспроводных и проводных сетей**

<b>ХАРАКТЕРИСТИКИ</b>	<b>ПРОВОДНАЯ СЕТЬ</b>	<b>БЕСПРОВОДНАЯ СЕТЬ</b>
<b>Физическая среда передачи</b>	Кабель	Радиоволны
<b>Максимальное расстояние передачи</b>	До 100 м (кабель на основе медной витой пары) До 500 м (коаксиальный кабель) До 100 км (оптический кабель)	До 100 м (внутри помещения) Более 100 м при использовании дополнительных усилителей.
<b>Скорость передачи данных</b>	От 10 Мбит/с (Ethernet) до 40 Гбит/с (40 GE)	До 54 Мбит/с (802.11a/g) До 108 Мбит/с (турборежим, 802.11a/g) от 150 до 600 Мбит/с (802.11n) до 6,77 Гбит/с (802.11ac)
<b>Качество связи</b>	Зависит от качества каналообразующего оборудования	Зависит от условий функционирования сети (наличие помех, препятствий и т. д.)
<b>Соединительные устройства</b>	Сетевые адаптеры, кабель	Сетевые адаптеры
<b>Центральные сетевые узлы</b>	Коммутаторы	Точки доступа
<b>Скорость монтажа</b>	Низкая	Высокая
<b>Настройка сетевого оборудования</b>	От простой до сложной	Простая
<b>Настройка безопасности</b>	Средней сложности или не требуется	От средней сложности до высокой.
<b>Стоимость создания кабельной инфраструктуры</b>	Высокая	Не учитывается
<b>Стоимость каналообразующего оборудования</b>	Умеренная	Умеренная
<b>Стоимость эксплуатации</b>	Средняя	От низкой до средней.
<b>Подвижность</b>	Низкая	Высокая

Естественно беспроводные сети ассоциируются с удобством, но ввиду наличия преград для передачи сигнала и источников помех, могут возникать проблемы с качеством услуг.

Что касается использования в качестве основы телекоммуникационной сети глобальных беспроводных технологий (Wi-Max, LTE), то тут возникает финансовая проблема с оплатой аренды частотного ресурса и вообще получение лицензии на него на территории города Москвы. Поэтому целесообразно рассматривать в рамках проекта беспроводные сети как способ организации дополнительных услуг.

Что касается проводных технологий, то тут в первую очередь необходимо ориентироваться на возможность организации высокоскоростного доступа, с возможностью предоставления канала до 1 Гбит/с. Это условие необходимо для конкурирования с имеющимися на рынке провайдерами, так как выше было указано, что у некоторых провайдеров имеются тарифы со скоростью свыше 100 Мбит/с.

Среди всех возможных технологий такому критерию удовлетворяет Gigabit Ethernet и PON. Рассмотрим основные принципы построения мультисервисных сетей на базе этих технологий.

## **2.1 Основы технологии Gigabit Ethernet [8-15]**

Организация доступа к мультисервисным телекоммуникационным услугам на базе Ethernet сегодня является самым популярным решением. Эта технология давно зарекомендовала себя как надежное и недорогое решения по организации телекоммуникационных сетей. Сейчас имеется возможность организовать абонентам высокоскоростной доступ (до 1 Гбит/с) к мультисервисным услугам.

					11070006.11.03.02.020.ПЗВКР	Лист
Изм.	Лист	№ докум	Подпись	Дата		14

Основная идея разработчиков стандарта Gigabit Ethernet состоит в максимальном сохранении идей классической технологии Ethernet при достижении битовой скорости в 1000 Мбит/с.

Так как при разработке новой технологии естественно ожидать некоторых технических новинок, идущих в общем русле развития сетевых технологий, то важно отметить, что Gigabit Ethernet, так же как и его менее скоростные собратья, на уровне протокола не будет поддерживать:

- качество обслуживания;
- избыточные связи;
- тестирование работоспособности узлов и оборудования (в последнем случае - за исключением тестирования связи порт - порт, как это делается для Ethernet 10Base-T и 10Base-F и Fast Ethernet).

Главная идея разработчиков технологии Gigabit Ethernet состоит в том, что существует и будет существовать весьма много сетей, в которых высокая скорость магистрали и возможность назначения пакетам приоритетов в коммутаторах будут вполне достаточны для обеспечения качества транспортного обслуживания всех клиентов сети. И только в тех редких случаях, когда и магистраль достаточно загружена, и требования к качеству обслуживания очень жесткие, нужно применять технологию АТМ, которая действительно за счет высокой технической сложности дает гарантии качества обслуживания для всех основных видов трафика.

Избыточные связи и тестирование оборудования не будут поддерживаться технологией Gigabit Ethernet из-за того, что с этими задачами хорошо справляются протоколы более высоких уровней, например Spanning Tree, протоколы маршрутизации и т. п. Поэтому разработчики технологии решили, что нижний уровень просто должен быстро передавать данные, а более сложные и более редко встречающиеся задачи (например, приоритезация трафика) должны передаваться верхним уровням.

Что же общего имеется в технологии Gigabit Ethernet по сравнению с технологиями Ethernet и Fast Ethernet:

					11070006.11.03.02.020.ПЗВКР	Лист
Изм.	Лист	№ докум	Подпись	Дата		15

- Сохраняются все форматы кадров Ethernet.
- По-прежнему будут существовать полудуплексная версия протокола, поддерживающая метод доступа CSMA/CD, и полнодуплексная версия, работающая с коммутаторами. По поводу сохранения полудуплексной версии протокола сомнения были еще у разработчиков Fast Ethernet, так как сложно заставить работать алгоритм CSMA/CD на высоких скоростях. Однако метод доступа остался неизменным в технологии Fast Ethernet, и его решили оставить в новой технологии Gigabit Ethernet. Сохранение недорогого решения для разделяемых сред позволит применить Gigabit Ethernet в небольших рабочих группах, имеющих быстрые серверы и рабочие станции.

- Поддерживаются все основные виды кабелей, используемых в Ethernet и Fast Ethernet: волоконно-оптический, витая пара категории 5, коаксиал.

Тем не менее разработчикам технологии Gigabit Ethernet для сохранения приведенных выше свойств пришлось внести изменения не только в физический уровень, как это было в случае Fast Ethernet, но и в уровень MAC.

Для расширения максимального диаметра сети Gigabit Ethernet в полудуплексном режиме до 200м разработчики технологии предприняли достаточно естественные меры, основывающиеся на известном соотношения времени передачи кадра минимальной длины и временем двойного оборота.

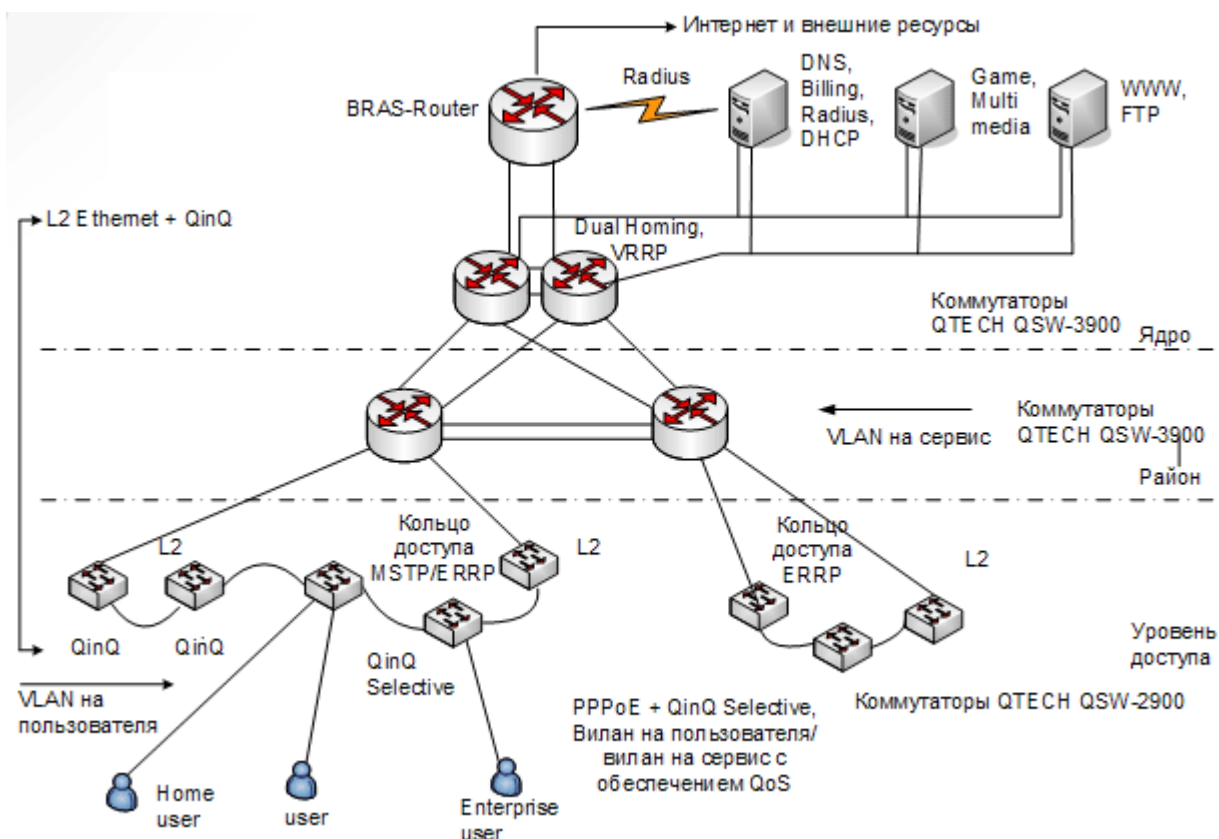
В стандарте 802.3z определены следующие типы физической среды:

- одномодовый волоконно-оптический кабель;
- многомодовый волоконно-оптический кабель 62,5/125;
- многомодовый волоконно-оптический кабель 50/125;
- двойной коаксиал с волновым сопротивлением 75 Ом.

Пример построения сети на базе Ethernet приведен на рисунке 2.1.

					11070006.11.03.02.020.ПЗВКР	Лист
Изм.	Лист	№ докум	Подпись	Дата		16





**Рисунок 2.1 – Пример построения сети на основе Ethernet**

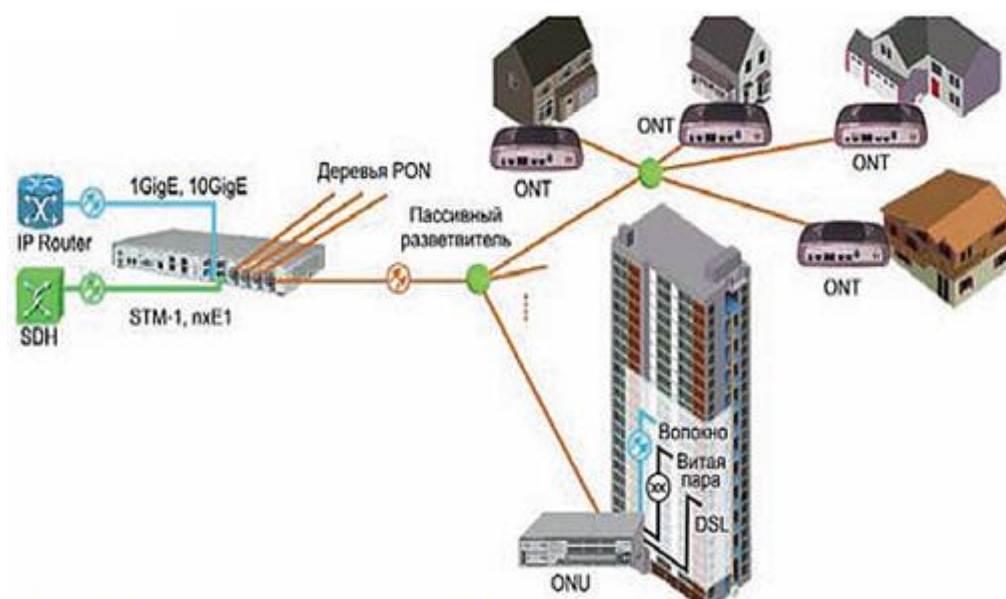
Преимуществом технологии считается простота развертывания сети и низкая стоимость оборудования как сетевого, так и абонентского. Поэтому эта технология популярна и по сей день.

## 2.2 Основы технологии PON [16-27]

Другим серьезным конкурентом являются полностью оптические сети PON. Основные элементы PON-сети это:

- OLT (Optical Line Terminal) - для агрегации потоков оптических сетей (деревьев);
- Распределительная оптическая сеть ODN (Optical Distribution Network), состоящей из:
  - Магистрального оптического фидера (волокна);
  - Сплиттеров, разветвляющих оптический сигнал на ветви оптического дерева;

- Распределяющих оптических волокон (ветвей) дерева PON-сети;
- Оконечных отводных абонентских кабелей (Drop-окончаний), которые в зависимости от типа оконечного абонентского устройства и количества каскадов сплиттеров на сети могут быть оптическим волокном, кабелями Ethernet, xDSL, E1;
- Оконечных абонентских устройств ONU (Optical Network Unit) или ONT (Optical Network Terminal), которые в зависимости от их типа могут устанавливаться в распределительном шкафу, в здании, в помещении абонента и предоставляют конечным абонентам различные порты доступа в зависимости от типа и модели устройства: Ethernet, иногда VDSL – основной вид порта, дополнительно - кабельного телевидения, подключения телефона, E1;
- Системы управления сетью AMS (Access Management System), которая служит для управления и мониторинга оборудованием PON.

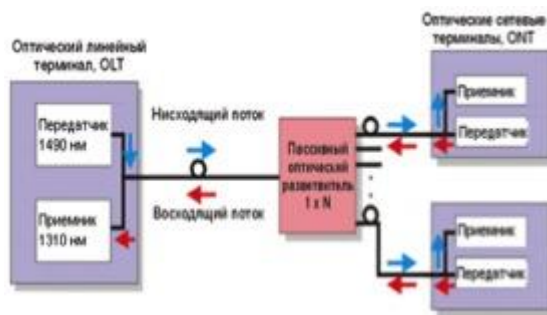


**Рисунок 2.2 – Пример построения сети на основе PON**

Для предоставления услуг связи абоненту используется технология WDM (Wavelength Division Multiplexing), когда сигналы к абоненту и от абонента передаются на разных длинах волн (1490нм и 1310нм соответственно). Для некоторых типов ONU/ONT, имеющих отдельный выход

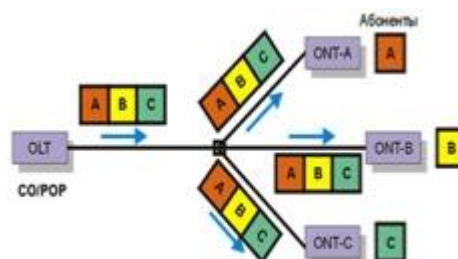
					11070006.11.03.02.020.ПЗВКР	Лист
Изм.	Лист	№ докум	Подпись	Дата		18

для телевизионного видеосигнала, возможно «подмешивание» в оптическое волокно телевизионного видеосигнала кабельного телевидения на отдельной длине волны 1550 нм.

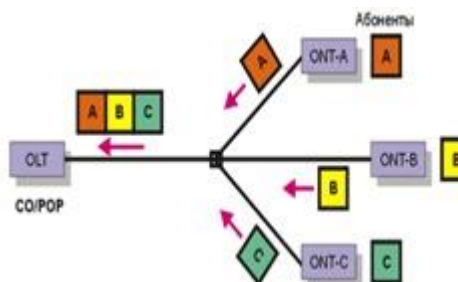


**Рисунок 2.3 – Общая структура работы PON-сети.**

Для каждого направления передачи (к абоненту и от абонента) используется технология временного разделения каналов для каждой длины волны. Описание этих технологий представлено на рис. 5 и 6.



**Рисунок 2.4 – Передача информации по направлению к абоненту.**



**Рисунок 2.5 – Передача информации по направлению от абонента.**

В вышеуказанных случаях всем абонентам выделяется равная фиксированная гарантированная полоса пропускания канала связи в каждом направлении. Здесь необходимо отметить, что в настоящее время используются в основном 2 стандарта PON-сетей:

- GPON (Gigabit PON), транспортный протокол GFP (generic framing protocol). Нисходящий поток - 1490 нм, 2,4 Гбит/с., восходящий поток - 1310 нм, 1,2 Гбит/с.;
- GEAPON (Gigabit Ethernet PON), транспортный протокол - Ethernet. Нисходящий поток - 1490 нм, 1,2 Гбит/с., восходящий поток - 1310 нм, 1,2 Гбит/с.

Оборудование стандарта GPON имеет в двое большую полосу пропускания канала связи в направлении к абоненту по сравнению с GEAPON и больше приспособлено для передачи TDM-трафика (имеет порты E1).

Однако бывают случаи, когда:

- Часть абонентов не осуществляет в текущий момент прием/передачу информации или отключены (не пользуются услугами связи), в результате имеется «простой» полосы канала связи;
- Различным абонентам требуется различная полоса пропускания канала связи;
- Некоторым абонентам временно требуется повышенная полоса пропускания канала связи.

Для решения подобных вопросов и более эффективного использования полосы пропускания канала связи предусмотрена возможность динамического изменения полосы пропускания.

В зависимости от места размещения оборудования ONU/ONT по отношению к непосредственному жилищу абонента различают различные технологии FTTx построения PON-сетей. Для технологий FTTB, FTTCab, FTTH (в случае установки ONU/ONT в подъезде) возможно использование многопортовых ONU/ONT (в настоящее время до 24 портов).

При построении PON-сетей необходимо также учитывать различие в параметрах в зависимости от типа используемой технологии передачи информации (GEAPON или GPON), представленных в таблице 2.2:

					11070006.11.03.02.020.ПЗВКР	Лист
Изм.	Лист	№ докум	Подпись	Дата		20

**Таблица 2.2 Сравнение параметров GPON/GPON.**

Параметр	GPON	GPON
Оптический бюджет	30,5 Дб	28,5 Дб
Полоса в направлении абонентов	1,2 Гбит/с.	2,4 Гбит/с.
Полоса в направлении от абонентов	1,2 Гбит/с.	1,2 Гбит/с.
Максимальная дальность до абонента	20 км	20 км
Максимальное количество ONU/ONT	32 – до 20 км	32 – до 20 км, 64 – до 12 км
Возможность передачи TDM-трафика (E1)	Нет	Да

В сетях PON преимущественно используют одномодовые волокна, обеспечивающие передачу сигналов на большие расстояния. Классификация одномодовых волокон задается рекомендациями серии G.65x МСЭ-Т. Кроме того, характеристики таких волокон специфицированы в документе ISO/IEC 11801 (классы OS1 и OS2).

Для разделения оптического потока используются сплиттеры. Существует два основных типа сплиттеров – сплавные и планарные.

Сплавные сплиттеры выполнены по технологии FBT (Fused Biconical Taper) - два волокна с удаленными внешними оболочками сплавляют в элемент с двумя входами и двумя выходами (2:2), после чего один вход закрывают безотражательным методом, формируя сплиттер 1:2. Можно обеспечить разделение мощности и в других пропорциях, например 20:80 (20% мощности сигнала идет в одно плечо, 80% – в другое), но в сетях PON, как правило, применяют сплиттеры 50:50.

Планарные сплиттеры выполнены помощью технологии PLC (Planar Lightwave Circuit), когда на полупроводниковой пластине формируется множество микроделителей 1:2, объединенных в сплиттер с нужным

коэффициентом деления. Это позволяет изготавливать компактные и надежные сплиттеры с числом выходных волокон до 32.

Сравнение технологий изготовления сплиттеров представлено на рисунке 2.6.

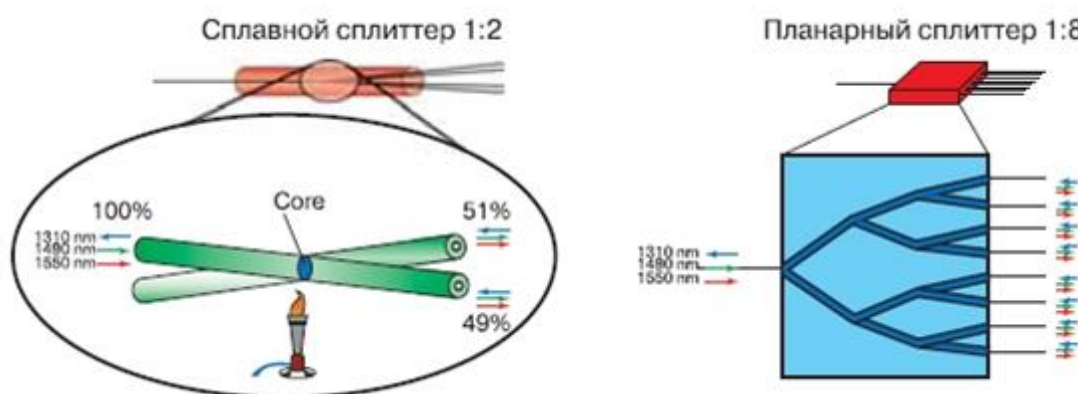


Рисунок 2.6 – Виды оптических сплиттеров

Несмотря на всю привлекательность PON основным ее недостатком является финансовая сторона, а именно высокие затраты на прокладку оптических линий и дорогое абонентское оборудование.

### 2.3 Выбор варианта построения мультисервисной сети связи

Исходя из того, что конкуренты предлагают тарифы на уровне 1 Гбит/с, необходимо строить сеть с учетом возможности предоставления доступа на скорости 1 Гбит/с и более.

Такому требованию удовлетворяет и GE и PON технологии. Преимущество GE состоит в меньшей стоимости оборудования и простоте монтажа.

Применение GE позволит организовать все необходимые дополнительные услуги без значительных затрат. Т.к. количество абонентов не превышает 1000, то очевидно, что GE позволит сократить затраты на строительство кабельных систем.

Что касается топологии построения сети, то стоит выбрать либо кольцо, либо звезду. Окончательный вариант будет выбран исходя из расчетов количества оборудования.

					11070006.11.03.02.020.ПЗВКР	Лист
Изм.	Лист	№ докум	Подпись	Дата		23

### 3. РАСЧЕТ НАГРУЗОК И КОЛИЧЕСТВА НЕОБХОДИМОГО ОБОРУДОВАНИЯ

#### 3.1 Расчет нагрузок в мультисервисной сети

Под абонентом подразумевается не конкретный человек, а одно абонентское устройство, в случае многоквартирного жилого дома – одна квартира это один абонент. В главе 1 был определен уровень проникновения услуг, которые будут предлагаться пользователям: Интернет -100%, IP-TV – 60% (Юридические лица 10%), VoD 30% (Юридические лица 10%), IP-телефония - 30% (Юридические лица 100%), Видеонаблюдение в домах и квартирах (80%), Видеонаблюдение за паркингом (60%), «Мобильный абонент (МА)» (60%). Расчет требуемой нагрузки и пропускной способности сети осуществляется с учетом скорости доступа и процента пользователей, которые пользуются предоставленными услугами в час наибольшей нагрузки. Значения основных параметров для расчета приведены в таблице 3.1.

Таблица 3.1 - Значения параметров

Параметр	Обозначение	Значение
1	2	3
2. Число абонентов сети:	<i>NS</i>	795
3. Отношение длины заголовка IP пакета к его общей длине во входящем потоке; %	<i>OHD</i>	10
4. Отношение длины заголовка IP пакета к его общей длине в исходящем потоке; %	<i>OHU</i>	15
5. Процент абонентов Triple Play: - находящихся в сети в ЧНН; % - одновременно принимающих или передающих данные; % - одновременно пользующихся услугами IP-TV; %	<i>DAAF</i> <i>DPAF</i>  <i>IPVS AF</i>	80 60  60



**Продолжение таблицы 3.1**

<p>6. Услуга передачи данных:</p> <p>6.1 Пропускная способность сети для передачи данных к абоненту:</p> <p>- средняя пропускная способность; Мбит/с</p> <p>- пиковая пропускная способность; Мбит/с</p> <p>6.2 Пропускная способность сети для передачи данных от абонента:</p> <p>- средняя пропускная способность; Мбит/с</p> <p>- пиковая пропускная способность Мбит/с</p>	<p><i>ADBS</i></p> <p><i>PDBS</i></p> <p><i>AUBS</i></p> <p><i>PUBS</i></p>	<p>100</p> <p>500</p> <p>40</p> <p>100</p>
<p>7. Услуга IP-TV/ IP-TV HD:</p> <p>- проникновение услуги; %</p> <p>- количество сессий на абонента;</p> <p>- режим Unicast; %</p> <p>- режим Multicast; %</p> <p>- потоки Multicast; %</p> <p>- количество доступных каналов в рамках пакета;</p> <p>- скорость видеопотока; Мбит/с</p> <p>- запас на вариацию битовой скорости</p>	<p><i>IPVS MP</i></p> <p><i>IPVS SH</i></p> <p><i>IPVS UU</i></p> <p><i>IPVS MUM</i></p> <p><i>IPVS MU</i></p> <p><i>IPVS MA</i></p> <p><i>VSB</i></p> <p><i>SVBR</i></p>	<p>60/25</p> <p>1,3/1,3</p> <p>30/30</p> <p>70/70</p> <p>70/70</p> <p>120/50</p> <p>6 /10</p> <p>0,2/0,2</p>

В первую очередь необходимо определить количество коммутаторов, которое потребуется для подключения всех абонентов. Принимается, что абоненты будут подключаться к 24 портовым коммутаторам, тогда общее количество оборудования будет равно:

$$N_{ком} = [N_{аб} / 24] \tag{3.1}$$

где [] – округление в большую сторону до целого числа.

Результаты расчета приведены в таблице 3.2.

**Таблица 3.2 – Планируемое количество оборудование доступа**

Услуга Объект	Физ. Лица	Юр. Лица	Итого	$N_{ком}$
Корпус 1.2 Корпус 1.3 Корпус 1.4 Корпус 1.5-1.6	172	233	405	17
Корпус 2.1 Корпус 2.2	270	11	281	12
Корпус 3.1 Корпус 3.2	104	1	105	4
Корпус 2.3 (Детский сад)	-	1	1	1
Корпус 1.7 (Супермаркет)	-	1	1	1
Корпус 3.2 (Торговый центр)	-	1	1	3
<b>Итого:</b>	<b>546</b>	<b>249</b>	<b>795</b>	<b>38</b>

Следует отметить, что для видеонаблюдения за паркингом будут использованы FE коммутаторы, а не GE. Далее рассчитаем предполагаемую нагрузку от абонентов.

Количество коммутаторов уровня агрегации будет равно:

$$N_{agr} = [N_{ком} / 24] = 38 / 24 = 2$$

### 3.2 Расчет трафика телефонии

Уровень спроса на услугу IP-телефонии предполагается на уровне 30%, для удобства расчетов будем полагать, что пользователи равномерно распределены по всем коммутаторам:

$$N_{SIP} = [24 * 0,30] = 8, \text{ абонентов} \quad (3.2)$$

Полоса пропускания на передачу голосовых данных, зависит от типа используемого кодека, для телефонии будет использоваться кодек G.729A:

$$Y_{\text{полезн}} = \frac{t_{\text{зв.голоса}} \cdot v_{\text{кодирования}}}{8 \text{ бит} / \text{байт}}, \text{ байт}, \quad (3.3)$$

где  $t_{\text{зв.голоса}}$  - время звучания голоса, мс,

$v_{\text{кодирования}}$  - скорость кодирования речевого сигнала, Кбит/с.

Кодек G.729A определяет скорость кодирования в 8кбит/с, время звучания 20 мс.

$$Y_{\text{полезн}} = \frac{20 \cdot 8}{8} = 20 \text{ байт}.$$

Длина пакета может быть вычислена следующим образом:

$$V_{\text{пакета}} = L_{\text{EthL1}} + L_{\text{EthL2}} + L_{\text{IP}} + L_{\text{UDP}} + L_{\text{RTP}} + Y_{\text{полезн}}, \text{ байт}, \quad (3.4)$$

где  $L_{\text{EthL1}}, L_{\text{EthL2}}, L_{\text{IP}}, L_{\text{UDP}}, L_{\text{RTP}}$  - длина заголовка Ethernet L1, Ethernet L2, IP, UDP, RTP протоколов соответственно, байт,

$Y_{\text{полезн}}$  - полезная нагрузка голосового пакета, байт.

$$V_{\text{пакета}} = 20 + 18 + 20 + 8 + 12 = 78, \text{ байт}.$$

G.729A может передавать через шлюз до 50 пакетов за секунду, в результате получим общую полосу пропускания:

$$\text{ППР}_1 = V_{\text{пакета}} \cdot 8 \text{ бит} / \text{байт} \cdot 50_{\text{pps}}, \text{ Кбит} / \text{с}, \quad (3.5)$$

где  $V_{\text{пакета}}$  - размер голосового пакета, байт.

$$\text{ППР}_1 = 78 \cdot 8 \cdot 50 = 31,2 \text{ Кбит} / \text{с}.$$

Пропускная способность для передачи голоса по IP-телефонии на одном СУ равна:

					11070006.11.03.02.020.ПЗВКР	Лист
Изм.	Лист	№ докум	Подпись	Дата		27

$$ППр_{WAN} = ППр_1 \cdot N_{SIP} \cdot VAD, \text{ Мбит/с}, \quad (3.6)$$

где  $ППр_1$  – полоса пропускания для одного вызова, Кбит/с,

$N_{SIP}$  – количество абонентов с услугой IP-телефонии,

VAD (Voice Activity Detection) – коэффициент механизма идентификации пауз (0,7).

$$ППр_{WAN} = 31,2 \cdot 8 \cdot 0,7 = 0,175 \text{ Мбит/с}.$$

### 3.3 Расчет трафика IP-TV

Определим количество абонентов, пользующихся услугой на одном СУ одновременно:

$$IPVS \text{ Users} = AVS * IPVS \text{ AF} * IPVS \text{ SH}, \text{ аб} \quad (3.7)$$

где AVS – количество абонентов на СУ, подключенных к услуге,

IPVS AF – процент абонентов, пользующихся услугами IP TV одновременно в ЧНН,

IPVS SH – коэффициент, показывающий, сколько различных программ одновременно принимается в одном доме.

$$IPVS \text{ Users} = [24 * 0,6] * 0,6 * 1,3 = 12, \text{ аб}$$

Трансляция может проводиться в двух режимах: multicast и unicast. Например, услуга видео по запросу это один видеопоток, таким образом, количество индивидуальных потоков равно количеству абонентов принимающих эти потоки.

$$IPVS \text{ US} = IPVS \text{ Users} * IPVS \text{ UU} * UUS, \text{ потоков} \quad (3.8)$$

					11070006.11.03.02.020.ПЗВКР	Лист
Изм.	Лист	№ докум	Подпись	Дата		28

где  $IPVS UU$  – коэффициент проникновения услуги индивидуального видео,

$UUS = 1$  – количество абонентов на один видеопоток.

$$IPVS US = 12 * 0.3 * 1 = 4, \text{ потока}$$

Multicast принимается несколькими абонентами одновременно, следовательно, количество потоков равно:

$$IPVS MS = IPVS Users * IPVS MU, \text{ потоков} \quad (3.9)$$

где  $IPVS MU$  – количество абонентов, принимающих групповые видеопотоки.

$$IPVS MS = 12 * 0.7 = 9, \text{ потоков}$$

Количество доступных multicast потоков зависит от количества предоставляемых программ. В IP TV внутри некоторого сегмента сети одновременно транслируются не все потоки.

Максимальное количество видеопотоков среди доступных и используемых абонентами по multicast вещанию:

$$IPVS MSM = IPVS MA * IPVS MUM, \text{ видеопотоков} \quad (3.10)$$

где  $IPVS MA$  – количество доступных групповых видеопотоков,

$IPVS MUM$  – процент максимального использования видеопотоков.

$$IPVS MSM = 120 * 0.7 = 84, \text{ видеопотока}$$

Транслирование видеопотоков в IP сети может происходить с переменной битовой скоростью. Средняя скорость одного видеопотока, принимаемого со

					11070006.11.03.02.020.ПЗВКР	Лист
Изм.	Лист	№ докум	Подпись	Дата		29

спутника, определена 6 Мбит/с. С учетом добавления заголовков IP пакетов и запаса на вариацию битовой скорости скорость передачи одного видеопотока в формате MPEG-2 составит

$$IPVSB = VSB * (1 + SVBR) * (1 + OHD), \text{ Мбит/с} \quad (3.11)$$

где  $VSB$  – скорость трансляции потока в формате MPEG-2, Мбит/с,

$SVBR$  – запас на вариацию битовой скорости,

$OHD$  - отношение длины заголовка IP пакета к его общей длине во входящем потоке

$$IPVSB = 6 * (1 + 0.2) * (1 + 0.1) = 7.92 \text{ Мбит/с}$$

Пропускная способность, требуемая для передачи одного видеопотока в формате MPEG-2 по IP сети в режимах multicast и unicast, рассчитывается как:

$$IPVS\ MNB = IPVS\ MS * IPVSB, \text{ Мбит/с} \quad (3.12)$$

$$IPVS\ UNB = IPVS\ US * IPVSB, \text{ Мбит/с} \quad (3.13)$$

где  $IPVS\ MS$  – количество транслируемых потоков в режиме multicast,

$IPVS\ US$  – количество транслируемых потоков в режиме unicast,

$IPVS\ B$  – скорость передачи одного видеопотока.

$$IPVS\ MNB = 9 * 7.92 = 71,28 \text{ Мбит/с},$$

$$IPVS\ UNB = 4 * 7.92 = 31,68 \text{ Мбит/с}.$$

Multicast потоки передаются от головной станции к множеству пользователей, в результате общая скорость для передачи максимального числа multicast потоков в ЧНН составит:

$$IPVS\ MNB_{\max} = IPVS\ MSM * IPVSB, \text{ Мбит/с} \quad (3.14)$$

					11070006.11.03.02.020.ПЗВКР	Лист
Изм.	Лист	№ докум	Подпись	Дата		30

где  $IPVS\ MSM$  – число используемых видеопотоков среди доступных,  
 $IPVS\ B$  – скорость передачи одного видеопотока.

$$IPVS\ MNB_{max} = 84 * 7,92 = 665,28 \text{ Мбит/с.}$$

В результате получим общую пропускную способность для одного сетевого узла при предоставлении услуги IP-TV:

$$AB = IPVS\ MNB + IPVS\ UNB, \text{ Мбит/с} \quad (3.15)$$

где  $IPVS\ MNB$  – пропускная способность для передачи группового видеопотока,

$IPVS\ UNB$  – пропускная способность для передачи индивидуального видеопотока.

$$AB = 71,28 + 31,68 = 102,96 \text{ Мбит/с.}$$

### 3.4 Расчет трафика IP-TV в режиме HD

Для популяризации услуги IP-TV оператор может предоставлять клиенту доступ к просмотру каналов в высоком качестве HD. Такая услуга пользуется достаточно большой популярностью. Проектом предусмотрено, что 25% абонентов, подключивших себе услугу IP-TV подключат себе пакеты с HD каналами. Расчет нагрузки будет аналогичен с предыдущим.

Количество абонентов, пользующихся услугой на одном сетевом узле одновременно:

$$IPVS\ Users = AVS * IPVS\ AF * IPVS\ SH, \text{ аб} \quad (3.16)$$

где  $AVS$  – количество абонентов на СУ, подключенных к услуге,

$IPVS\ AF$  – процент абонентов, пользующихся услугами IP TV одновременно в ЧНН,

					11070006.11.03.02.020.ПЗВКР	Лист
Изм.	Лист	№ докум	Подпись	Дата		31

$IPVS SH$  – коэффициент, показывающий, сколько различных программ одновременно принимается в одном доме.

$$IPVS Users = [24 * 0,25 * 0,6] * 0,6 * 1,3 = 4, аб$$

Количество индивидуальных потоков равно:

$$IPVS US = IPVS Users * IPVS UU * UUS, \text{ потоков} \quad (3.17)$$

где  $IPVS UU$  – коэффициент проникновения услуги индивидуального видео,

$UUS = 1$  – количество абонентов на один видеопоток.

$$IPVS US = 4 * 0,3 * 1 = 2 \text{ потока}$$

Количество Multicast потоков равно:

$$IPVS MS = IPVS Users * IPVS MU, \text{ потоков} \quad (3.18)$$

где  $IPVS MU$  – количество абонентов, принимающих групповые видеопотоки.

$$IPVS MS = 4 * 0,7 = 3, \text{ потока}$$

Максимальное количество видеопотоков:

$$IPVS MSM = IPVS MA * IPVS MUM, \text{ видеопотоков} \quad (3.19)$$

где  $IPVS MA$  – количество доступных групповых видеопотоков,

$IPVS MUM$  – процент максимального использования видеопотоков.

					11070006.11.03.02.020.ПЗВКР	Лист
Изм.	Лист	№ докум	Подпись	Дата		32



$$IPVS\ MSM = 50 * 0.7 = 35, \text{ видеопотоков}$$

Скорость одного HD видеопотока, принимаемого со спутника, составляет 10 Мбит/с, в результате получим:

$$IPVSB = VSB * (1 + SVBR) * (1 + OHD), \text{ Мбит/с} \quad (3.20)$$

где  $VSB$  – скорость трансляции потока в формате MPEG-2, Мбит/с,

$SVBR$  – запас на вариацию битовой скорости,

$OHD$  - отношение длины заголовка IP пакета к его общей длине во входящем потоке

$$IPVSB = 10 * (1 + 0.2) * (1 + 0.1) = 13,2 \text{ Мбит/с}$$

Пропускная способность, для передачи одного видеопотока в формате HD по IP сети в режимах multicast и unicast рассчитывается как:

$$IPVS\ MNB = IPVS\ MS * IPVSB, \text{ Мбит/с} \quad (3.21)$$

$$IPVS\ UNB = IPVS\ US * IPVSB, \text{ Мбит/с} \quad (3.22)$$

где  $IPVS\ MS$  – количество транслируемых потоков в режиме multicast,

$IPVS\ US$  – количество транслируемых потоков в режиме unicast,

$IPVS\ B$  – скорость передачи одного видеопотока.

$$IPVS\ MNB = 3 * 13,2 = 39,6 \text{ Мбит/с,}$$

$$IPVS\ UNB = 2 * 13,2 = 26,4 \text{ Мбит/с.}$$

Общая скорость для передачи максимального числа multicast потоков в ЧНН составит:

$$IPVS\ MNB_{\max} = IPVS\ MSM * IPVSB, \text{ Мбит/с} \quad (3.23)$$

					11070006.11.03.02.020.ПЗВКР	Лист
Изм.	Лист	№ докум	Подпись	Дата		33

где  $IPVS_{MSM}$  – число используемых видеопотоков среди доступных,  
 $IPVS_B$  – скорость передачи одного видеопотока.

$$IPVS_{MNBmax} = 35 * 13,2 = 462 \text{ Мбит/с.}$$

Общая пропускная способность для одного сетевого узла при предоставлении услуги HD IP-TV:

$$AB = IPVS_{MNB} + IPVS_{UNB}, \text{ Мбит/с} \quad (3.24)$$

где  $IPVS_{MNB}$  – пропускная способность для передачи группового видеопотока,

$IPVS_{UNB}$  – пропускная способность для передачи индивидуального видеопотока.

$$AB = 39,6 + 26,4 = 66 \text{ Мбит/с.}$$

### 3.5 Расчет пропускной способности для доступа к сети Интернет

При расчете пропускной полосы для доступа в сеть Интернет следует учесть, что количество активных абонентов в ЧНН может быть различным. Максимальное число активных абонентов за этот промежуток времени вычисляется параметром Data Average Activity Factor (DAAF):

$$AS = TS * DAAF, \text{ аб} \quad (3.25)$$

где  $TS$  – число абонентов на одном сетевом узле, аб,

$DAAF$  – процент абонентов, находящихся в сети в ЧНН.

$$AS = 24 * 0.8 = 20, \text{ аб}$$

					11070006.11.03.02.020.ПЗВКР	Лист
Изм.	Лист	№ докум	Подпись	Дата		34

Каждому абоненту выделено два канала: прием данных downstream и передачи данных upstream, причем обычно канал upstream меньше downstream. Чтобы определить среднюю пропускную способность сети, необходимую для нормальной работы пользователей, воспользуемся следующим соотношением:

$$BDDA = (AS * ADBS) * (1 + OHD), \text{ Мбит/с} \quad (3.26)$$

где  $AS$  - количество активных абонентов, аб,

$ADBS$  – средняя скорость приема данных, Мбит/с,

$OHD$  – отношение длины заголовка IP пакета к его общей длине во входящем потоке.

$$BDDA = (20 * 100) * (1 + 0.1) = 2200 \text{ Мбит/с.}$$

Средняя пропускная способность для передачи данных

$$BUDA = (AS * AUBS) * (1 + OHU), \text{ Мбит/с} \quad (3.27)$$

где  $AS$  - количество активных абонентов, аб,

$AUBS$  – средняя скорость передачи данных, Мбит/с

$OHU$  – отношение длины заголовка IP пакета к его общей длине во исходящем потоке.

$$BUDA = (20 * 40) * (1 + 0.15) = 920 \text{ Мбит/с.}$$

Пропускная способность сети, когда абонент может передавать и принимать данные на максимальной скорости в ЧНН определяется с помощью коэффициента Data Peak Activity Factor (DPAF):

$$PS = AS * DPAF, \text{ аб} \quad (3.28)$$

где  $DPAF$  – процент абонентов, одновременно принимающих или передающих данные в течение короткого интервала времени.

					11070006.11.03.02.020.ПЗВКР	Лист
Изм.	Лист	№ докум	Подпись	Дата		35

$$PS = 20 * 0.6 = 12$$

Максимальная пропускная способность, требуемая для приема данных в час наибольшей нагрузки

$$BDDP = (PS * PDBS) * (1 + OHD), \text{ Мбит/с} \quad (3.29)$$

где  $PDBS$  – максимальная скорость приема данных, Мбит/с.

$$BDDP = (12 * 00) * (1 + 0.1) = 6600 \text{ Мбит/с.}$$

Максимальная пропускная способность для передачи данных в ЧНН

$$BUDP = (PS * PUBS) * (1 + OHU), \text{ Мбит/с} \quad (3.30)$$

где  $PUBS$  – максимальная скорость передачи данных, Мбит/с.

$$BUDP = (12 * 100) * (1 + 0.15) = 1380 \text{ Мбит/с.}$$

Для проектирования сети необходимо использовать максимальное значение полосы пропускания среди пиковых и средних значений для исключения перегрузки сети

$$BDD = \text{Max} [BDDA; BDDP], \text{ Мбит/с} \quad (3.31)$$

$$BDU = \text{Max} [BUDA; BUDP], \text{ Мбит/с} \quad (3.32)$$

где  $BDD$  – пропускная способность для приема данных, Мбит/с,

$BDU$  – пропускная способность для передачи данных, Мбит/с.

$$BDD = \text{Max}[2200; 6600] = 6600 \text{ Мбит/с,}$$

$$BDU = \text{Max}[920; 1380] = 1380 \text{ Мбит/с.}$$

					11070006.11.03.02.020.ПЗВКР	Лист
Изм.	Лист	№ докум	Подпись	Дата		36

Общая пропускная способность одного сетевого узла, которую необходимо организовать для приема и передачи данных составит:

$$BD = BDD + BDU, \text{ Мбит/с} \quad (3.33)$$

где  $BDD$  – максимальная пропускная способность для приема данных, Мбит/с,

$BDU$  – максимальная пропускная способность для передачи данных, Мбит/с.

$$BD = 6600 + 1380 = 7980 \text{ Мбит/с.}$$

Для предоставления абонентам всех перечисленных услуг, на каждом сетевом узле должна быть обеспечена пропускная способность:

$$\text{ПП}_{\text{узла}} = \text{ПП}_{\text{pWAN}} + AB + BD \quad (3.34)$$

где  $\text{ПП}_{\text{pWAN}}$  – пропускная способность для трафика IP телефонии, Мбит/с,

$AB$  – пропускная способность для видеопотоков, Мбит/с,

$BD$  – пропускная способность для трафика данных, Мбит/с.

$$\text{ПП}_{\text{узла}} = 0,175 + 102,96 + 66 + 7980 = 8150 \text{ Мбит/с.}$$

Для организации бесперебойной работы потребуется Uplink канал в 8,150 Гбит/с. Запас почти в 2 Гбит/с можно использовать для организации видеонаблюдения за территорией ЖК. Будем учитывать, что на одну камеру будет выделен канал в 2 Мбит/с. Одна камера будет наблюдать за 4 машиноместами, таким образом общее количество камер будет:

$$N_{\text{cam}} = N_{\text{mm}} / 4 \quad (3.35)$$

$$N_{\text{cam}} = 1114 / 4 = 278$$

					11070006.11.03.02.020.ПЗВКР	Лист
Изм.	Лист	№ докум	Подпись	Дата		37

Суммарные затраты на канал передачи данных:

$$C_{\text{can}} = 278 * 2 = 556 \text{ Мбит/с}$$

Количество коммутаторов для обслуживания всех камер равно:

$$N_{\text{cam}} = 278 / 24 = 12$$

Одной из дополнительных услуг является организации беспроводного доступа в Интернет. Жители смогут пользоваться услугой бесплатно, для авторизации требуется личный логин и пароль.

Рассчитаем количество необходимого оборудования для организации беспроводного доступа к мультисервисным услугам на территории микрорайона. Для организации беспроводной сети выбрана точка доступа Wi-Fi фирмы D-link DAP-3662 [28].

Необходимо рассчитать возможную дальность работы точки, для этого воспользуемся формулой, используемой для описания эмпирической модели распространения радиоволн Okumura – Hata. Модель представляет собой обобщением опытных фактов и в ней учтены различные условия и виды сред. Итак, предлагается следующее выражение для определения среднего затухания радиосигнала в условия города:

$$L_r = 69,5 + 26,16 \lg f_c - 13,82 \lg h_t - A(h_r) + (44,9 - 6,55 \lg h_t) \lg d \quad (3.35)$$

где  $f_c$  – частота в рабочем диапазоне точки, МГц;

$h_t$  – высота передающей антенны в диапазоне;

$h_r$  – высота принимающей антенны (антенны мобильного устройства) от 1 до 10 метров;

$d$  – радиус зоны покрытия от 1 до 20 км;

$A(h_r)$  – поправочный коэффициент для высоты антенны, в зависимости от местности.

					11070006.11.03.02.020.ПЗВКР	Лист
Изм.	Лист	№ докум	Подпись	Дата		38

Параметры для расчетов:

- $f_c = 5650$  МГц, Для 802.11ac;  $f_c = 2400$  МГц.
- $h_t = 8$  метров;
- $h_r = 1,5$  метра.

Поправочный коэффициент  $A(h_r)$  вычисляется по формуле:

$$A(h_r) = (1,1 \lg f_c - 0,7)h_r - (1,56 \lg f_c - 0,8), \quad (3.36)$$

$$A(h_r)_1 = (1,1 \lg 5650 - 0,7)1,5 - (1,56 \lg 5650 - 0,8) = \\ = 0,144$$

$$A(h_r)_2 = (1,1 \lg 2400 - 0,7)1,5 - (1,56 \lg 2400 - 0,8) = \\ = 0,105$$

Радиус зоны покрытия определяется как отношение между выходной мощностью передатчика  $P$  (дБм), запасом по замираниям  $S$  (дБ) и требуемым уровнем сигнала на входе приемника  $Q$  (дБ):

$$P - L - S = Q \quad (3.37)$$

Параметры в выражении (3.37) задаются в соответствии с техническими характеристиками выбранного оборудования, а именно  $P=23$  дБм, Коэффициент усиления встроенной антенны  $0$  дБм,  $Q=-82$ .

Определим радиус зоны покрытия:

$$23 - (69,5 + 26,16 \lg 5650 - 13,82 \lg 8 - 0,144 + (44,9 - 6,55 \lg 8) \lg d) = -82$$

$$\lg d = \frac{23 - 69,5 - 26,16 \lg 5650 + 13,82 \lg 8 + 0,144 + 82}{44,9 - 6,55 * \lg 8}$$

$$d_1 = 52,м$$

$$23 - (69,5 + 26,16 \lg 2400 - 13,82 \lg 8 - 0,144 + (44,9 - 6,55 \lg 8) \lg d) = -82$$

$$\lg d = \frac{23 - 69,5 - 26,16 \lg 2400 + 13,82 \lg 8 + 0,144 + 82}{44,9 - 6,55 * \lg 8}$$

$$d_2 = 92,м$$

Площадь покрытия одного устройства составит:

					11070006.11.03.02.020.ПЗВКР	Лист
Изм.	Лист	№ докум	Подпись	Дата		39

$$S_{Wi-Fi} = \pi r^2 = 3.14 * 0.052^2 = 0,00852 \text{ км}^2 \quad (3.38)$$

$$S_{Wi-Fi} = \pi r^2 = 3.14 * 0.092^2 = 0,0267 \text{ км}^2$$

Количество устройств, которое потребуется для покрытия всей территории составит:

$$N = [S_{района} / S_{Wi-Fi}] \quad (3.39)$$

Зона действия беспроводной сети разделена на 2 участка: верхний участок (корпус 1,4-1,6 + вход в паркинг) – прямоугольная часть 50 на 130 метров и остальные корпуса и др. – прямоугольная часть 200 на 270 метров. Зная размеры участков, вычислим площадь зоны для покрытия беспроводной СВЯЗЬЮ:

$$S_{двор} = a * b \quad (3.40)$$

где a,b – стороны двора.

$$S_{двор} = 0.2 * 0.27 + 0,13 * 0,05 = 0,0605 \text{ км}^2$$

В результате получим количество устройств равно:

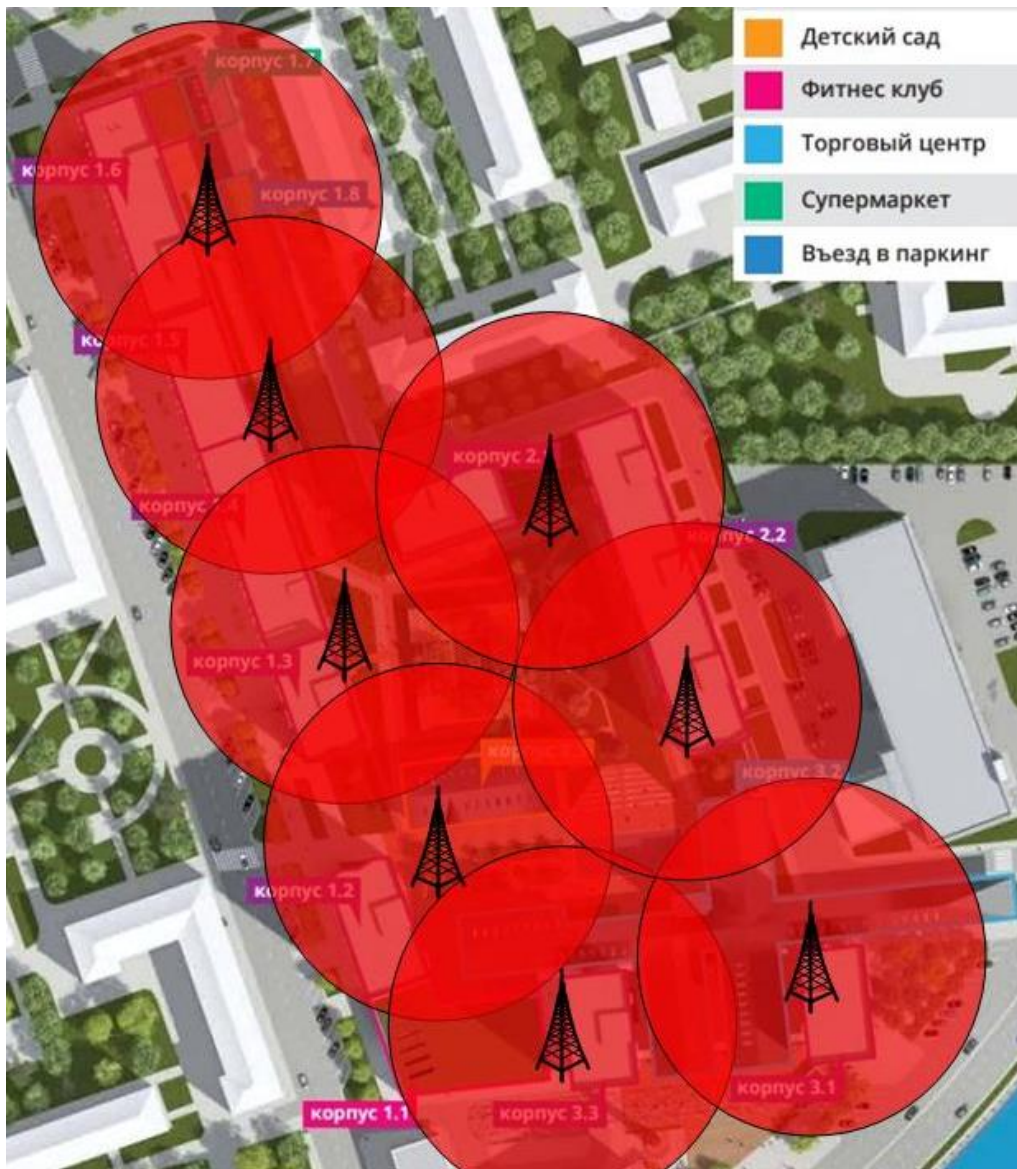
$$N = [0,0605 / 0,00852] = 8$$

$$N = [0,0605 / 0,0267] = 3$$

На рисунке 3.1 приведен план размещения Wi-Fi точек доступа на территории квартала.

					11070006.11.03.02.020.ПЗВКР	Лист
Изм.	Лист	№ докум	Подпись	Дата		40





**Рисунок 3.1 – Зона покрытия беспроводной сети на территории ЖК**

Как видно из рисунка 3.1, на территории всех объектов, которые относятся к жилому кварталу, будет организован беспроводной доступ в сеть Интернет. Стоит отметить, что скорость доступа будет ограничена 10 Мбит/с для каждого абонента.

					11070006.11.03.02.020.ПЗВКР	Лист
Изм.	Лист	№ докум	Подпись	Дата		41

## **4. ПРОЕКТ МУЛЬТИСЕРВИСНОЙ СЕТИ СВЯЗИ ЖИЛОГО КВАРТАЛА «AFT RESIDENCE PAVELETSKAYA»**

Данная глава содержит краткое описание выбранного оборудования для проектируемой мультисервисной сети, а также схему телекоммуникационной инфраструктуры сети, схему организации видеонаблюдения на территории паркинга и квартала, схему организации мультисервисной сети торгового центра. Также указаны мероприятия по прокладке кабеля по территории квартала и приведена схема прокладки кабеля по территории и внутри домов.

### **4.1 Выбор оборудования для проектируемой мультисервисной сети связи ЖК «AFT RESIDENCE PAVELETSKAYA»**

Сеть в ЖК «AFT RESIDENCE PAVELETSKAYA» построена по технологии Gigabit Ethernet с моделью FTTB. Уровень агрегации состоит из 2 коммутаторов, в которые будет включено 38 коммутаторов доступа.

При выборе оборудования необходимо, чтобы абонентские порты поддерживали GE технологию, а аплинк был не менее 10G. Общие требования к оборудованию это соотношение цена/качество и поддержка всех современных технологий доступа и безопасности. Основными требованиями к приобретаемому оборудованию являются:

1. Наличие необходимых сертификатов качества,
2. соответствие международным и российским стандартам,
3. наличие разрешения на эксплуатацию на территории РФ,
4. оборудование стоит приобретать только в сертифицированных центрах продаж,
5. оборудование должно отвечать техническим требованиям, которые предъявляются к сети.

Рынок телекоммуникационного оборудования представлен большим количеством компаний, которые предлагают широкий ассортимент

					11070006.11.03.02.020.ПЗВКР	Лист
Изм.	Лист	№ докум	Подпись	Дата		42

профессионального и качественного оборудования (Cisco Systems, Huawei, Zyxel, АЛСиТЕК, QTECH, D-Link, ЗСОМ и др. Подробно ознакомиться с продукцией этих компаний можно на электронных ресурсах этих компаний.

В качестве оборудования для реализации мультисервисной сети выбрано оборудование марки D-link, в частности:

**Коммутатор доступа.** Этот уровень организован на базе коммутаторов серии DGS-1510 [29], которые имеют 24 порта 10 включает 10/100/1000 Мбит/с, а также 2 или 4 портами 10G SFP+, используемыми для стекирования или uplink-соединения. Серия DGS-1510 обеспечивает надежное соединение и позволяет легко масштабировать существующую сеть.

Коммутаторы с поддержкой PoE идеально подходят для корпоративных клиентов, в сетях которых используются VoIP-сервисы, беспроводные точки доступа и сетевые видеокамеры. Коммутатор DGS-1510-28P с 24 портами PoE поддерживает стандарт 802.3at (до 30 Вт выходной мощности на порт) и обеспечивает подачу питания на различные устройства с поддержкой PoE, позволяя расширить существующую сеть по мере роста предприятия, а также ввести в использование новейшие технологии без избыточных затрат. Имеющиеся 10G SFP+ порты используются для стекирования или uplink-соединения.

В зависимости от реализованной топологии стекирования (линейной или кольцевой) для создания физического стека пользователи могут использовать один или два порта 10-Gigabit SFP+. Используя дополнительные кабели можно объединить в стек до 6 устройств (288 гигабитных портов) и получить широкую полосу пропускания по доступной цене. Кроме того, в одном стеке можно использовать любые коммутаторы серии DGS-1510 в целях удобства настройки, управления, а также поиска и устранения неисправностей. Поддерживая скорость 20 Гбит/с в режиме полного дуплекса, коммутатор DGS-1510 позволяет подключиться к опорной сети и к серверам, обеспечивая при этом высокую производительность.

					11070006.11.03.02.020.ПЗВКР	Лист
Изм.	Лист	№ докум	Подпись	Дата		43

**Коммутатор агрегации.** Уровень 2 будет выполнен на базе коммутатора серии EasySmart DXS-1100-16TC [30], оснащенный 12 портами 10GBase-T, 2 портами 10GBase-X SFP+ и 2 комбо-портами 10GBase-T/SFP+, осуществляет коммутацию трафика на скорости до 10 Гбит/с и предназначен для использования в сетях предприятий малого и среднего бизнеса. Коммутатор может применяться в качестве устройства агрегирования и является экономически выгодным и многофункциональным решением для организации сетей 10 Gigabit Ethernet.

Благодаря технологии D-Link Green коммутатор DXS-1100-16TC позволяет экономить электроэнергию. Он оснащен температурными датчиками и интеллектуальными вентиляторами, которые способны изменять скорость вращения в зависимости от температуры, что позволяет экономить энергию и снизить уровень шума. Коммутатор также определяет статус соединения для каждого порта и обеспечивает автоматический переход неактивных портов в спящий режим. Благодаря используемому чипсету коммутатор DXS-1100-16TC позволяет существенно сократить энергозатраты.

Коммутатор DXS-1100-16TC поддерживает управление с помощью утилиты D-Link Network Assistant или через Web-интерфейс. Утилита обеспечивает автоматическое обнаружение и отображение на экране коммутаторов D-Link серии Smart, принадлежащих одному и тому же сегменту сети L2. Благодаря этой утилите пользователю не нужно менять IP-адрес своего компьютера, что упрощает начальную установку коммутатора. Пользователю доступна расширенная конфигурация и основные настройки обнаруженных устройств, например, смена пароля и обновление программного обеспечения. Удобный графический Web-интерфейс предоставляет сетевым администраторам возможность удаленного управления сетью на уровне портов.

Учитывая, что количество портов в этом коммутаторе 12, то количество агрегаторов увеличиться в 2 раза, до 4 штук.

**Ядро.** Серия L3 коммутаторов D-Link DXS-3600 [31] включает новые компактные высокопроизводительные коммутаторы, осуществляющие

					11070006.11.03.02.020.ПЗВКР	Лист
Изм.	Лист	№ докум	Подпись	Дата		44

коммутацию и маршрутизацию трафика на скорости до 10 Гбит/с. Коммутатор DXS-3600-32S оснащен 24 фиксированными портами 10GbE SFP+ и может использовать большее количество портов при добавлении модуля расширения, обеспечивающего дополнительные порты 10G SFP+.

Коммутаторы DXS-3600 обеспечивают высокопроизводительную 10-гигабитную передачу данных с коммутационной матрицей до 960 Гбит/с и максимальной скоростью продвижения пакетов 714 млн. пакетов в секунду. Коммутаторы оснащены источниками питания с возможностью «горячей» замены и вентиляторами, что обеспечивает высокий уровень надежности и отказоустойчивости.

**Маршрутизатор.** В качестве маршрутизатора выбран Brocade NetIron NI-MLX-4[32], который на сегодняшний день является самыми производительным на рынке среди многофункциональных устройств для корпоративных и операторских сетей.

Благодаря распределенной, полностью неблокируемой архитектуре NetIron MLX имеет возможность агрегировать до 256 портов 10 Гб или до 1536 портов 1 Гб общей производительностью 7.68 Тб, при этом маршрутизатор способен обеспечить передачу до 7.6 миллиардов пакетов в секунду. Функционал программного обеспечения позволяет объединять до 32 портов в один виртуальный канал пропускной способностью 320 Гб.

Технология «Brocade Direct Routing (BDR)» позволяет аппаратно осуществлять маршрутизацию пользовательского трафика на линейных картах без участия управляющего модуля.

**IP-телефония.** Для реализации услуги IP телефонии будет закуплена IP АТС на базе AsteriskNOW 500 [33]. Это готовый дистрибутив на базе Linux, DAHDI, Asterisk и FreePBX. Все компоненты AsteriskNOW с открытым исходным кодом, и не требуют лицензирования или покупки. AsteriskNOW подходит для системных интеграторов, студентов, разработчиков, хакеров и многих других людей которые хотят создать свою систему связи на базе Asterisk.

					11070006.11.03.02.020.ПЗВКР	Лист
Изм.	Лист	№ докум	Подпись	Дата		45

**Системы биллинга и аутентификации.** Биллинговые системы осуществляют подсчет использованных услуг и их стоимость, а также формирует счет-отчет, который выставляется абоненту. Аутентификация подразумевает установление подлинности абонента и разграничение доступа к сетевым ресурсам. В проекте для этих целей используется программы Carbon Billing 5 и Carbon Campus Server [34].

**Оборудование для IP-TV.** В проекте предлагается использовать готовое решение компании Netris. Компания предлагает программный комплекс, который является платформой для управления видео (IPTV, VoD, PVR, проч.), коммуникационными (голос, IM), интерактивными (игры, реклама и проч.) сервисами в IP сетях [35]. Источник сигнала для IPTV может быть различным: это может поток, полученный со спутника или приходящий по сети от другого оператора или контент-агрегатора.

На рисунке 4.1 приведена схема организации связи для предоставления мультисервисных услуг жителям жилого квартала «AFT RESIDENCE PAVELETSKAYA».

Коммутаторы доступа и агрегации соединены через 10G порты. Абонентские терминалы подключены в коммутатор доступа через комбо порт, который может работать как со скоростью 100 Мбит/с, так и 1000 Мбит/с. Агрегаторы в соединены с ядром через 10G порты по ВОЛС. Схема включения звезда, для повышения надежности под каждый агрегатор резервируется дополнительный порт.

					11070006.11.03.02.020.ПЗВКР	Лист
Изм.	Лист	№ докум	Подпись	Дата		46

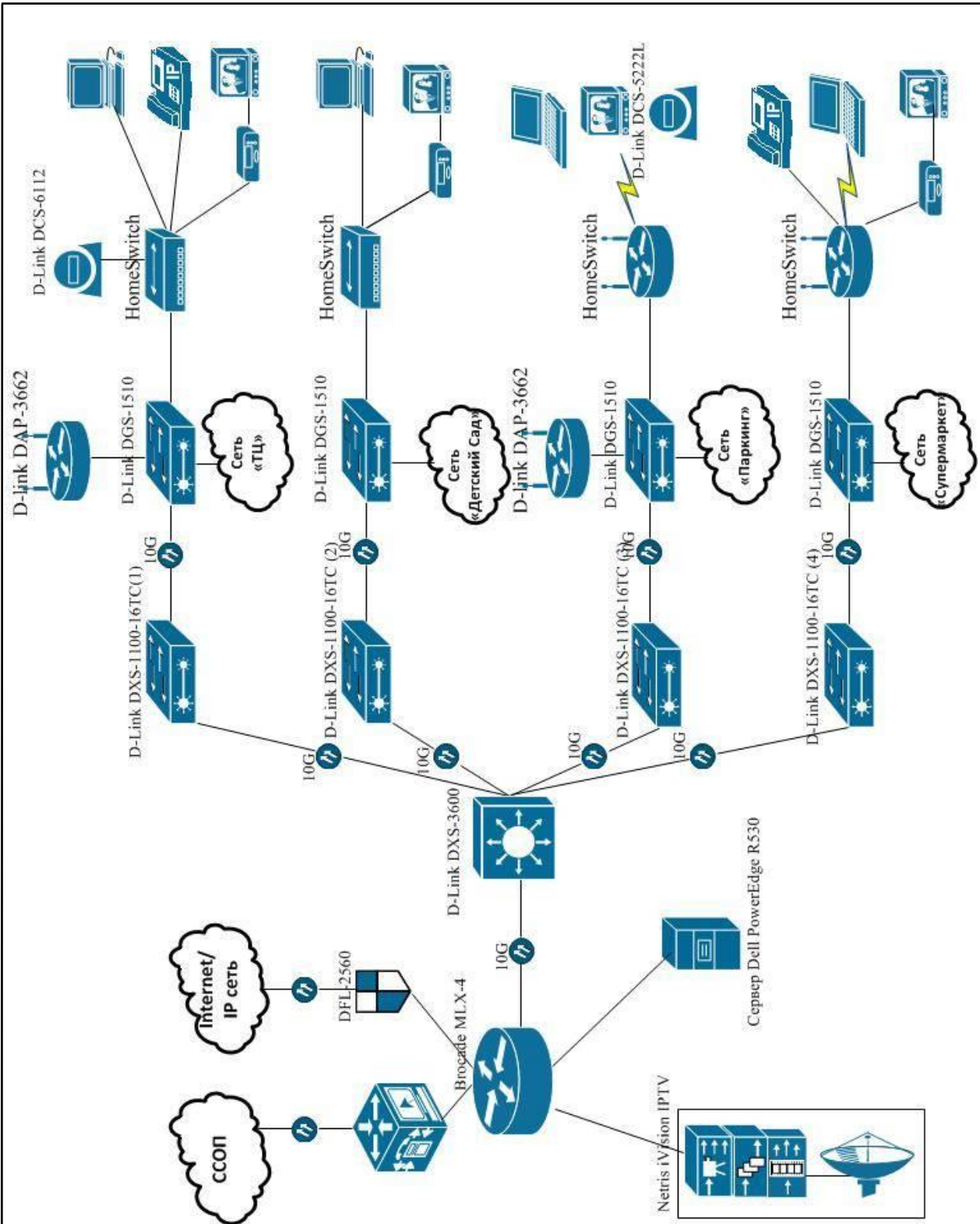
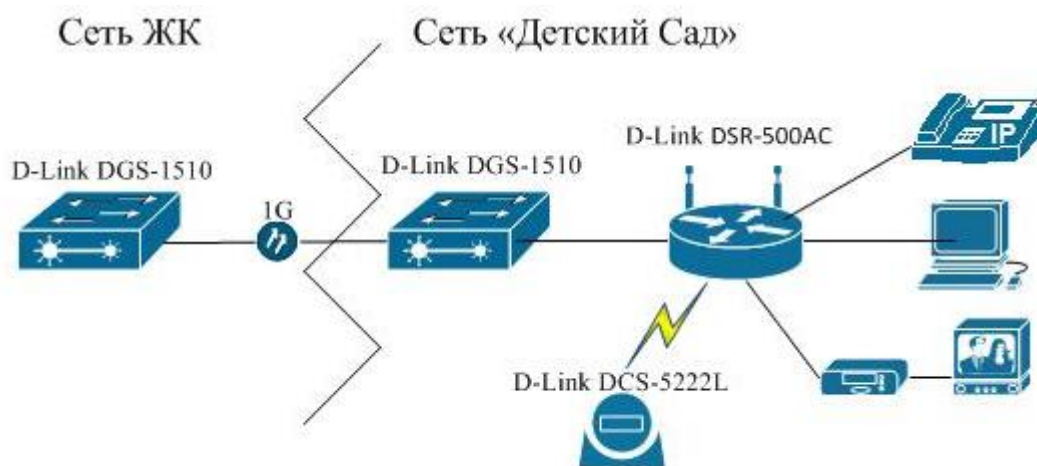


Рисунок 4.1 – Проект сети связи жилого комплекса «AFT RESIDENCE PAVELETSKAYA»

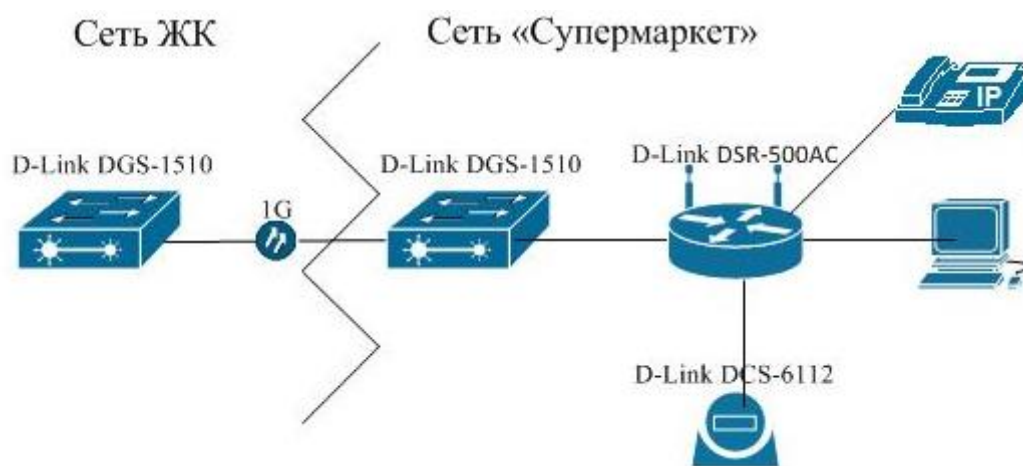
Изм.	Лист	№ докум	Подпись	Дата

11070006.11.03.02.020.ПЗВКР

На рисунке выделены такие объекты как «Сеть ТЦ», «Сеть детский сад» и т.д. это подключаемые объекты инфраструктуры. Принцип их включения м.б. как выделение канала, так и аренда всего необходимого оборудования и обслуживание сети. На рисунках 4.2 и 4.3 приведены схемы включения оборудования на этих объектах. Сеть для фитнес клуба может быть построена аналогично с супермаркетом, детским садом или ТЦ.



А)

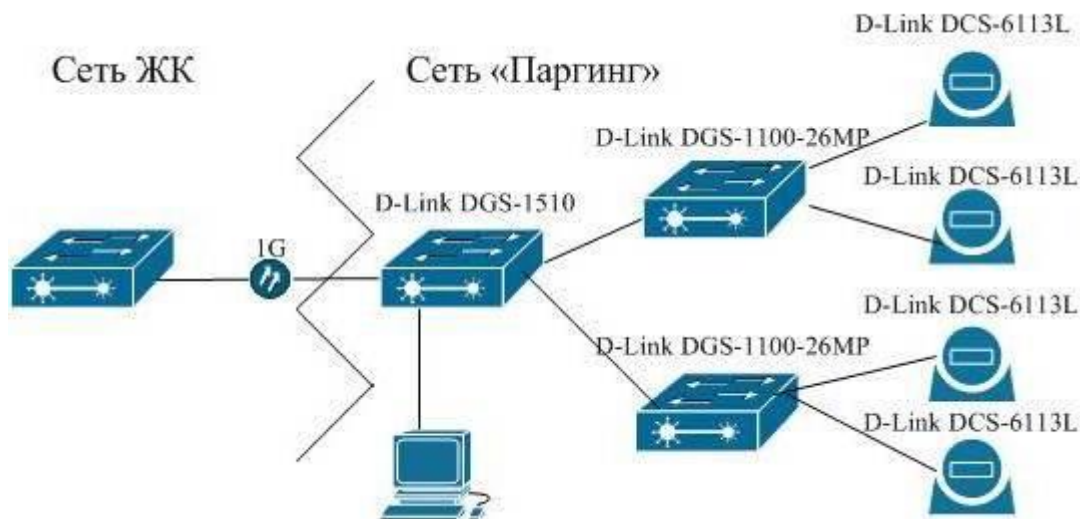


Б)

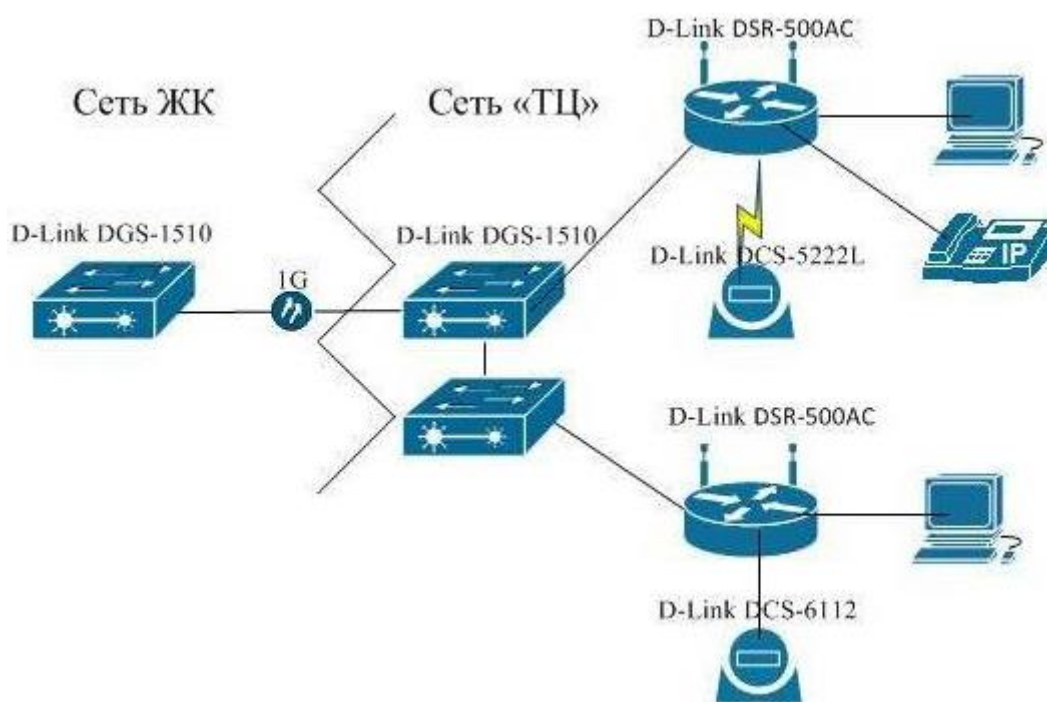
**Рисунок 4.2 – Включение объектов инфраструктуры в телекоммуникационную сеть: а) сеть «Детский сад», б) сеть «Супермаркет»**

Изм.	Лист	№ докум	Подпись	Дата





В)



Г)

**Рисунок 4.3 – Включение объектов инфраструктуры в телекоммуникационную сеть: а) сеть «Паркинг», б) сеть «ТЦ»**

Так как коммутатор имеет 24 порта, то потребуется пул из 24 IP адреса на абонентов, а также 2 адреса на шлюз и широковещательный и 1 адрес сети – всего 27 адресов. Таким образом, можно выделять сеть с маской /27

Изм.	Лист	№ докум	Подпись	Дата

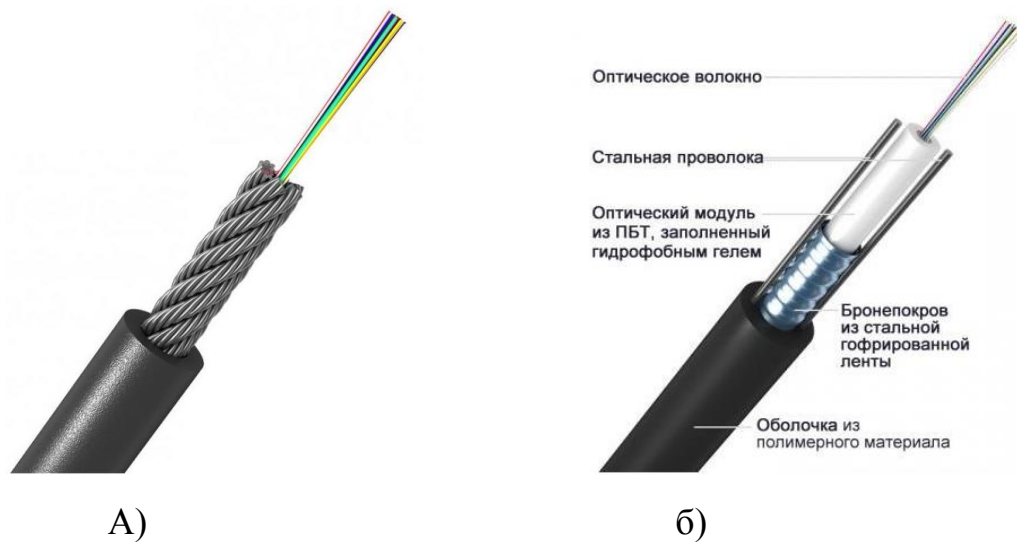
(255.255.255.224). В таблице 4.1 приведены адреса для первых 5 сетей, остальные записываются аналогично.

**Таблица 4.1 – Список IP адресов**

Номер сети	IP адрес сети/Маска	IP адрес Широковещательный IP адрес	шлюза/ IP	Диапазон IP адресов для абонентов
1	192.168.1.0/27	192.168.1.1 / 192.168.1.31		192.168.1.2-192.168.1.30
2	192.168.1.32/27	192.168.1.33 / 192.168.1.63		192.168.1.34-192.168.1.62
3	192.168.1.64/27	192.168.1.65 / 192.168.1.95		192.168.1.66-192.168.1.94
4	192.168.1.96/27	192.168.1.97 / 192.168.1.127		192.168.1.98-192.168.1.126
5	192.168.1.128/27	192.168.1.129 / 192.168.1.159		192.168.1.130-192.168.1.158

#### **4.2 Выбор типа линии связи и план размещения оборудования**

Кабель по территории ЖК будет прокладываться в грунт или в кабельной канализации при ее наличии. Общая протяженность кабеля по территории составляет 1,2 км, а также необходимо предусмотреть еще 2,7 км для прокладки до ближайшей АТС. Необходимо выбрать подходящий волоконно-оптический кабель для прокладки в кабельной канализации. Для прокладки в грунт выбран кабель СЛ-ОКМБ-03НУ-Е2-9,0 [36], а для прокладки в канализации кабель ИКСЛ-Т 2,5 кН [37] кабеля полностью удовлетворяют всем необходимым требованиям (рисунок 4.4).



**Рисунок 4.4 – Внешний вид выбранных кабелей: а) кабель СЛ-ОКМБ-03НУ-Е2-9,0 б) кабель ИКСЛ-Т 2,5 кН**

С подробными характеристиками кабелей можно ознакомиться на сайте продавца.

На рисунке 4.5 приведен вариант схемы прокладки кабеля по территории жилого квартала «AFT RESIDENCE PAVELETSKAYA» .

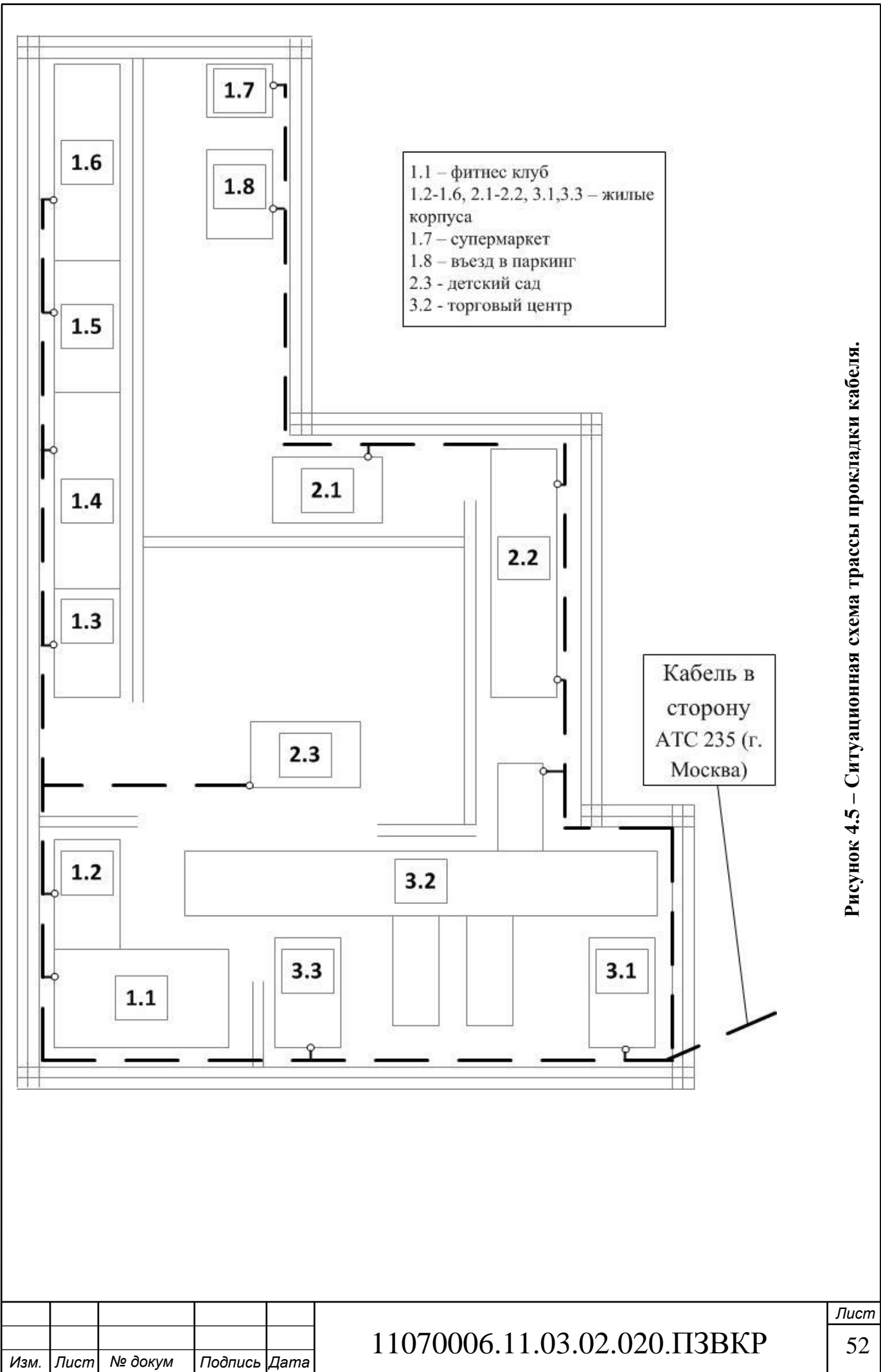


Рисунок 4.5 – Ситуационная схема трассы прокладки кабеля.

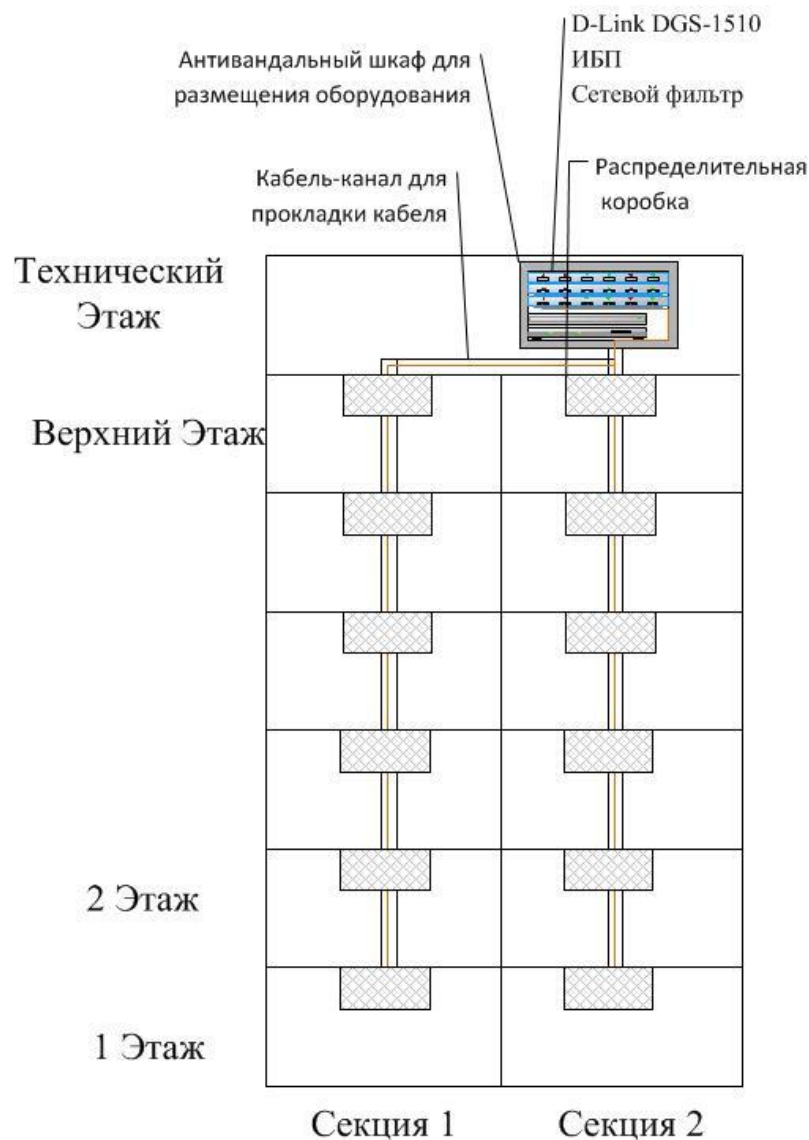
Изм.	Лист	№ докум	Подпись	Дата

11070006.11.03.02.020.ПЗВКР

Оборудование доступа размещается в специальных антивандальных шкафах на технических этажах. В шкаф дополнительно помещается источник бесперебойного питания (ИБП) и сетевой фильтр (СФ), которые необходимы для обеспечения отказоустойчивой работы и безопасности оборудования в случае перебоев с электропитанием.

Для организации доступа к мультисервисным услугам, абонентское оборудование подключается к коммутатору доступа. Кабель от коммутатора до абонента прокладывается в специальном пластиковом кабель-канале. В ЖК проекте предусмотрены многосекционные дома, в таком случае в каждую секцию может быть установлен свой шкаф с оборудованием. На рисунке 4.6 приведен пример размещения оборудования в доме. На рисунке подписаны основные компоненты, цветной линией обозначен медный кабель UTP cat 5e, которым подключаются абонентские устройства к коммутатору доступа.

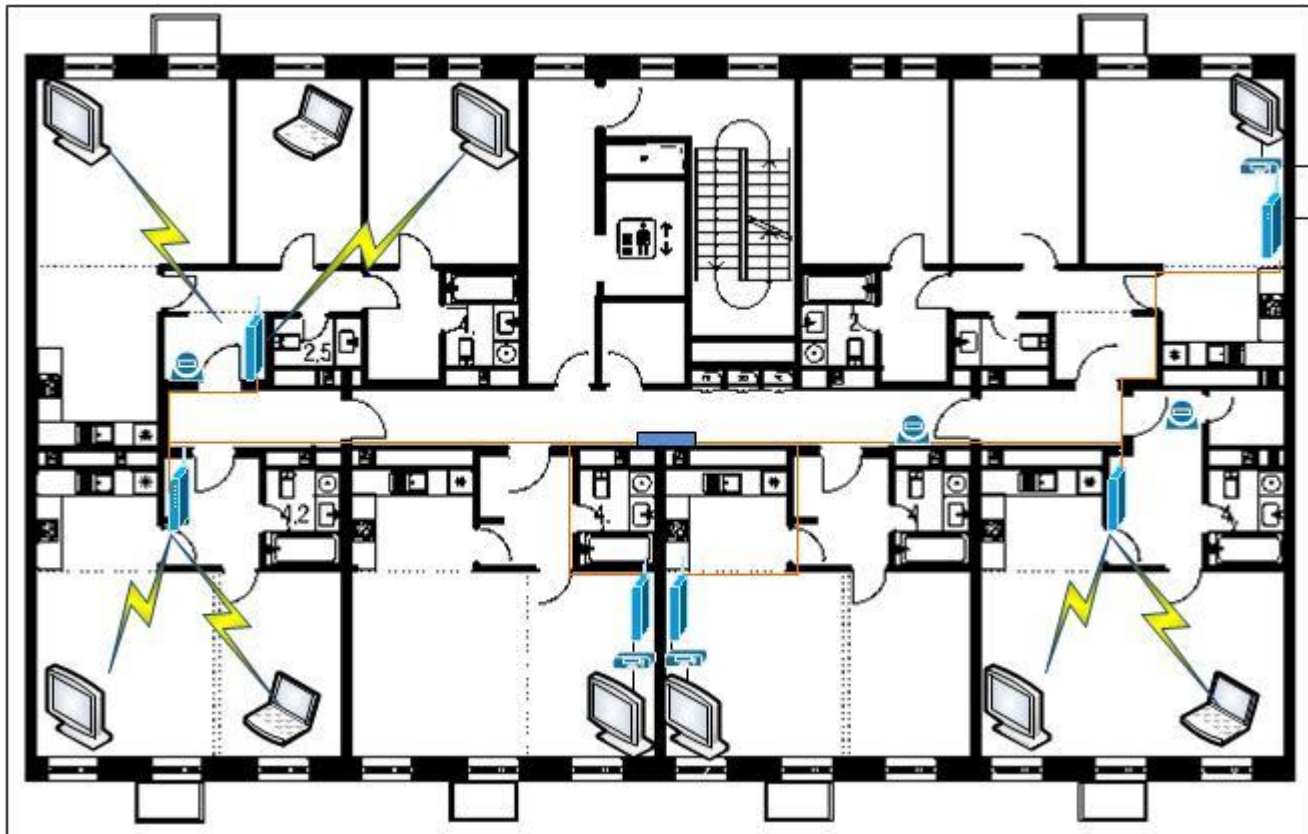
					11070006.11.03.02.020.ПЗВКР	Лист
Изм.	Лист	№ докум	Подпись	Дата		53



**Рисунок 4.6 – Размещение оборудования доступа в жилом доме**

Стоит отметить, что за сохранность оборудования и кабельных систем отвечает управляющая компания, которой принадлежит дом. Провайдер должен обеспечить услугу в полном объеме и далее следить за качеством ее предоставления, повреждения кабеля до квартиры абонента провайдер устраняет сам. Если повреждения кабеля имеются в квартире, то абонент устраняет их самостоятельно, либо за вызывает мастера за свой счет.

На рисунке 4.7 показан пример подключения абонентских устройств на этаже.



**Рисунок 4.7 – Варианты подключения абонентского оборудования**

Что касается услуги видеонаблюдения, то по желанию абонента ему могут быть установлены проводные или беспроводные видеокamеры в любом количестве. Все камеры подключаются к абонентскому устройству доступа. Запись с камер ведется либо на сервер провайдера и храниться в закодированном виде, либо записывается на носитель клиента. Провайдер отвечает за сохранность записей и несет ответственность за нераспространение.

Оборудование ядра сети, серверы и т.д. необходимо хранить в специализированном помещении. Для этих целей целесообразно арендовать помещение на ближайшей АТС.

Изм.	Лист	№ докум	Подпись	Дата

## 5 ТЕХНИКО-ЭКОНОМИЧЕСКОЕ ОБОСНОВАНИЕ ПРОЕКТА

Раздел содержит смету затрат на приобретение описанного выше оборудования, а также расчеты основных экономических показателей. Показатели рассчитываются исходя из выбранных тарифных планов на комплекс мультисервисных услуг. Экономические показатели включают в себя оценку срока окупаемости проекта, индекс рентабельности и внутреннюю норму доходности. Эти показатели позволят оценить инвестиционную привлекательность проекта.

### 5.1 Расчет капитальных вложений на оборудование и строительномонтажные работы

Размещение оборудования производится на существующих площадях, поэтому затраты на строительство новых зданий не предусмотрены.

Смета затрат на приобретение необходимого оборудования и других материалов представлена в таблице 5.1. Данные из таблицы взяты с электронных ресурсов: <http://www.xcom-shop.ru/>; <https://www.kdds.ru/>; <https://avrorus.ru/>; <http://shop.nag.ru/>; <http://www.pbxware.ru/>;

Таблица 5.1 – Капитальные вложения в оборудование и материалы

№ п/п	Наименование	Кол-во единиц	Стоимость, руб.	
			за единицу	всего
1.	D-link DGS-1510	38	14304	543552
2.	D-link DXS-1100-16TC	4	74119	296476
3.	D-Link DGS-1100-26MP	12	26451	317412
4.	D-link DAP-3662	8	17636	141088
5.	D-Link DXS-3600	1	365778	365778
6.	Brocade NetIron NI-MLX-4	1	310585	310585



Продолжение таблицы 5.1

7.	Модуль Brocade NI-MLX-10Gx4	2	66933	133866
8.	AsteriskNOW 500	1	162437	162437
9.	Система биллинга Carbon Billing 5	1	110000	110000
10.	Система Carbon Campus Server	1	90000	90000
11.	IPTV на базе Netris iVision IPTV	1	1050000	1050000
12.	Межсетевой экран D-linkDFL- 2560	1	50147	50147
13.	Dell PowerEdge R530	2	343799	687598
14.	D-Link DCS-6113L	278	11438	3179764
15.	D-Link DCS-5222L	100	8278	827800
16.	Коннекторы RJ-45	1000	4	4000
17.	Антивандалные шкафы	45	4600	207000
18.	ИБП UPS 400VA FSP	45	1950	87750
19.	Сетевой фильтр	45	860	38700
<b>Итого: 8603953</b>				

Капитальные затраты на оборудование рассчитываются по формуле:

$$K_{обор} = K_{np} + K_{mp} + K_{cмp} + K_{m/y} + K_{зcp} + K_{нпp}, \text{ руб} \quad (5.1)$$

где  $K_{np}$  – Затраты на приобретение оборудования;

$K_{mp}$  – транспортные расходы (2,9% от  $K_{np}$ );

$K_{cмp}$  – строительно-монтажные расходы (20% от  $K_{np}$ );

$K_{зип}$  – затраты на запасные элементы и части (5% от  $K_{np}$ );

$K_{нпp}$  – прочие непредвиденные расходы (3% от  $K_{np}$ ).

$$K_{обор} = K_{np} + K_{mp} + K_{cмp} + K_{m/y} + K_{зcp} + K_{нпp} = \\ (1 + 0,029 + 0,2 + 0,05 + 0,03) * 8603953 = 11262826 \text{ руб}$$

Затраты на строительство и ввод в эксплуатацию линейно-кабельных сооружений представлены в таблице 5.2.

					11070006.11.03.02.020.ПЗВКР	Лист
Изм.	Лист	№ докум	Подпись	Дата		57

**Таблица 5.2 – Капитальные вложения на строительство и ввод в эксплуатацию линейно-кабельных сооружений**

Наименование	Количество единиц/м	Стоимость, руб	
		за единицу, м	всего
Кабель СЛ-ОКМБ-03НУ-Е2-9,0	1200	54,10	64920
Кабель ИКСЛ-Т 2,5 кН.	2700	34,96	94392
Кабель UTP cat5	50000	5	250000
<b>Итого: 409312</b>			

Капитальные затраты на строительство ВОЛС составят:

$$K_{ЛКС} = L * Y, \text{ тыс. руб} \quad (5.2)$$

где  $K_{ЛКС}$  – затраты на прокладку кабеля;

L – протяженность кабельной линии;

Y – стоимость 1 км прокладки кабеля;

$$K_{ЛКС} = 3900 * 100 + 795 * 500 = 390000 + 397500 = 787500 \text{ руб}$$

Прокладка кабеля до АТС и по жилому дому до абонента будет выполняться силами подрядной организации. Стоимость прокладки кабеля до АТС 100 руб/м, а в домах 500 рублей за точку подключения (квартиру).

Суммарные затраты на приобретение оборудования, кабеля и других компонент мультисервисной сети составят:

$$KB = 11262826 + 409312 + 787500 = 12459638 \text{ руб.}$$

					11070006.11.03.02.020.ПЗВКР	Лист
Изм.	Лист	№ докум	Подпись	Дата		58

## 5.2 Расчет эксплуатационных расходов

Эксплуатационные расходы это текущие расходы предприятия на производство и предоставление абоненту услуг связи. В состав эксплуатационных расходов входят все расходы на содержание и обслуживание сети.

Эксплуатационные расходы включают в себя:

1. Затраты на оплату труда – необходимо сформировать фонд заработной платы для оплаты труда сотрудников.
2. Единый социальный налог – согласно законодательству РФ определить сумму отчислений в пенсионный фонд и т.д.
3. Амортизация основных фондов – рассчитать отчисления на формирование фонда замены оборудования
4. Материальные затраты и прочие производственные расходы.

**Затраты на оплату труда.** Для расчета годового фонда заработной платы необходимо определить численность штата производственного персонала. Для обслуживания сети необходимо ввести персонал по обслуживанию станционного оборудования, а также сотрудников, которые будут подключать абонентов. Рекомендуемый состав персонала приведен в таблице 5.3.

**Таблица 5.3 – Состав персонала**

Наименование должности	Оклад	Количество, чел.	Сумма з/пл, руб.
Системный администратор	47000	2	47000
Итого		<b>2</b>	<b>94000</b>

Годовой фонд оплаты труда составит:

$$\text{ФОТ} = \sum_{i=1}^K (T * P_i * I_i) * 12, \text{ руб.} \quad (5.3)$$

где 12 – количество месяцев в году;

$T$  – коэффициент премии

$P_i$  – заработная плата работника каждой категории.

$$\text{ФОТ} = 94000 * 12 = 1128000 \text{ руб.}$$

**Страховые взносы.** Страховые взносы в 2016 году составляют 30 % от суммы годового заработка

$$\text{СВ} = 0.3 * \text{ФОТ} \quad (5.4)$$

$$\text{ФОТ} = 1128000 * 0.3 = 338400 \text{ руб.}$$

**Амортизационные отчисления.** Эти отчисления на содержание производственных фондов компании, т.е. на замену/ремонт оборудования. Этот показатель рассчитывается с помощью утвержденных норм амортизационных отчислений. В данном случае показатель вычислен относительно срока службы оборудования:

$$AO = T / F \quad (5.5)$$

где  $T$  – стоимость оборудования;

$F$  – срок службы оборудования.

$$AO = 8603953 / 10 = 860395 \text{ руб.}$$

**Материальные затраты.** В них включено оплата электроэнергии для производственных нужд, затраты на материалы и запасные части и др. Эти составляющие материальных затрат определяются следующим образом:

а) затраты на оплату электроэнергии определяются в зависимости от мощности стационарного оборудования:

					11070006.11.03.02.020.ПЗВКР	Лист
Изм.	Лист	№ докум	Подпись	Дата		60

$$Z_H = T * 24 * 365 * P, \text{ руб} \quad (5.5)$$

где  $T = 4,5$  руб./кВт · час – тариф на электроэнергию

$P = 10$  кВт – суммарная мощность установок.

Тогда, затраты на электроэнергию составят

$$Z_{ЭН} = 4,5 * 24 * 365 * 5,1 = 394200, \text{ руб.}$$

б) затраты на материалы и запасные части включены в статью амортизационные отчисления

$$Z_{МЗ} = 0 \quad (5.6)$$

Таким образом, общие материальные затраты равны

$$Z_{\text{общ}} = 394200 \text{ руб.}$$

### Прочие расходы.

Прочие расходы предусматривают общие производственные ( $Z_{пр.}$ ) и эксплуатационно-хозяйственные затраты ( $Z_{эк.}$ ):

$$Z_{пр} = 0.05 * \Phi OT \quad (5.7)$$

$$Z_{эк} = 0.07 * \Phi OT \quad (5.8)$$

Прочие расходы равны:

$$Z_{\text{прочие}} = Z_{пр} + Z_{эк} = 1128000 * 0,12 = 135360, \text{ руб.}$$

Результаты расчета годовых эксплуатационных расчетов сводятся в таблицу 5.5

					11070006.11.03.02.020.ПЗВКР	Лист
Изм.	Лист	№ докум	Подпись	Дата		61

**Таблица 5.5 – Результаты расчета годовых эксплуатационных расходов**

Наименование затрат	Сумма затрат, руб.
1. ФОТ	1128000
2. Страховые взносы	338400
3. Амортизационные отчисления	860395
4. Общие материальные затраты	394200
5. Прочие расходы	135360
6. Аренда канала для ПД	1200000
<b>Итого:</b>	<b>4056355</b>

### 5.3 Определение доходов от основной деятельности

Доходы провайдера от предоставления услуг населению имеют два вида – единоразовые (оплата за подключение услуги) и периодические (абонентская плата за предоставление доступа к услугам). Разовая оплата за подключение к сети сейчас уже не распространена среди провайдеров, поэтому примем в расчет, что подключение абонента к сети будет бесплатное. Срок окупаемости вложений будет зависеть от получаемого дохода, который основан на количестве подключенных абонентов. Предполагаемое количество абонентов, которое будет подключаться к сети в определенный период, приведено в таблице 5.6.

**Таблица 5.6 – Количество подключаемых абонентов по годам**

Год	Доступ к сети Интернет		IP-TV		IP-телефония		VOD		Видеонаблюдение	
	Физ. лица	Юр. лица	Физ. лица	Юр. лица	Физ. лица	Юр. лица	Физ. лица	Юр. лица	Квартира	Паркинг
1	235	149	159	25	80	149	49	3	235	235
2	191	60	102	0	59	60	30	0	100	140
3	120	40	68	0	26	40	20	0	99	98
<b>Всего абонентов</b>	<b>546</b>	<b>249</b>	<b>329</b>	<b>25</b>	<b>165</b>	<b>249</b>	<b>99</b>	<b>3</b>	<b>434</b>	<b>473</b>

Тарифы за пользование услугами будут следующие: Доступ к сети Интернет: юридические лица - 2500, физические лица – 450 за 100 Мбит/с и 1500 за 600Мбит/с; услуга IP-TV: юридические лица - 1000, физические лица - 230; услуга IP-телефония: юридические лица - 600, физические лица – 260; видеонаблюдение за квартирой и парковкой по 50 рублей в месяц (цены указаны в рублях). Примем в расчет, что услугой видео по запросу абоненты будут пользоваться активно и тратить на это будут около 200 рублей в месяц. На основании определенной цены за услуги проведен расчет ежегодного дохода.

**Таблица 5.8 – Общие доходы от подключения абонентов и предоставления услуг по годам.**

Год	Доход, руб.	
	За месяц	За год
1	757776,7	9093320
2	388991,5	4667898
3	252141,8	3025702

На основании расчетов предполагаемого дохода за год определим основные экономические показатели проекта.

#### **5.4 Определение оценочных показателей проекта**

Экономические показатели, которые необходимо рассчитать, это срок окупаемости, индекс рентабельности, внутренняя норма доходности.

Срок окупаемости можно оценить при использовании расчета чистого денежного дохода ( $NPV$ ), который показывает величину дохода на конец  $i$ -го периода времени. Метод основан на сопоставлении величины исходных инвестиций ( $IC$ ) с общей суммой дисконтированных чистых денежных поступлений ( $PV$ ) за весь расчетный период. Иными словами этот показатель представляет собой разность дисконтированных показателей доходов и инвестиций, рассчитывается по формуле (5.9):

$$NPV = PV - IC \quad (5.9)$$

где  $PV$  – денежный доход, рассчитываемый по формуле (5.10);

$IC$  – отток денежных средств в начале  $n$ -го периода, рассчитываемый по формуле (5.11).

$$PV = \sum_{n=1}^T \frac{P_n}{(1+i)^n} \quad (5.10)$$

где  $P_n$  – доход, полученный в  $n$ -ом году,  $i$  – норма дисконта,  $T$  – количество лет, для которых производится расчет.

$$IC = \sum_{n=1}^m \frac{I_n}{(1+i)^{n-1}} \quad (5.11)$$

где  $I_n$  – инвестиции в  $n$ -ом году,  $i$  – норма дисконта,  $m$  – количество лет, в которых производятся выплаты.

Следует обратить внимание, что при наличии года на ввод сети в эксплуатацию, первым годом при расчете  $IC$  ( $n=1$ ) будет именно нулевой год.

Ставка дисконта — это ожидаемая ставка дохода на вложенный капитал в сопоставимые по уровню риска объекты инвестирования на дату оценки. Примем ставку дисконта равную 12%. В таблице 5.9 приведен расчет дисконтированных доходов и расходов, а также чистый денежный доход с учетом дисконтирования, параметр  $P_n$  показывает доход, полученный за текущий год.

**Таблица 5.9 – Оценка экономических показателей проекта с учетом дисконта**

Год	P	PV	I	IC	NPV
0	0	0	16515993	16515993	-16515993
1	9093320	8119036	4056355	20137739	-12018702
2	13761218	19089395	4056355	23371440	-4282045
3	16786920	31037993	4056355	26258673	4779320
4	16786920	41706384	4056355	28836560	12869824
5	16786920	51231734	4056355	31138245	20093489



Определим срок окупаемости ( $PP$ ), т.е. период времени от момента старта проекта до момента, когда доходы от эксплуатации становятся равными первоначальным инвестициям и может приниматься как с учетом фактора времени, так и без его участия.

Точный срок окупаемости можно рассчитать по формуле:

$$PP = T + \frac{|NPV_{n-1}|}{(|NPV_{n-1}| + NPV_n)} \quad (5.12)$$

где  $T$  – значение периода, когда чистый денежный доход меняет знак с «-» на «+»;  $NPV_n$  – положительный чистый денежный доход в  $n$  году;  $NPV_{n-1}$  – отрицательный чистый денежный доход по модулю в  $n-1$  году.

$$PP = 3 + 4282045 / (4282045 + 4779320) = 3,5$$

Индекс рентабельности - относительный показатель, характеризующий отношение приведенных доходов приведенным на ту же дату инвестиционным расходам.

$$PI = \frac{\sum_{n=1}^T \frac{P_n}{(1+i)^n}}{\sum_{n=1}^m \frac{I_n}{(1+i)^{n-1}}} \quad (5.13)$$

Индекс рентабельности при 6 летней реализации проекта составит:

$$PI = 31037993 / 26258673 = 18\%$$

Внутренняя норма доходности ( $IRR$ ) – норма прибыли, порожденная инвестицией. Это та норма прибыли, при которой чистая текущая стоимость инвестиции равна нулю, или это та ставка дисконта, при которой дисконтированные доходы от проекта равны инвестиционным затратам. Внутренняя норма доходности определяет максимально приемлемую ставку дисконта, при которой можно инвестировать средства без каких-либо потерь для

					11070006.11.03.02.020.ПЗВКР	Лист
Изм.	Лист	№ докум	Подпись	Дата		65

собственника. Оценка показателя *IRR* позволяет оценить целесообразность решений инвестиционного характера, уровень рентабельности которых не ниже цены капитала. Чем выше *IRR*, тем больше возможностей у предприятия в выборе источника финансирования. *IRR* показывает ожидаемую норму доходности (рентабельность инвестиций) или максимально допустимый уровень инвестиционных затрат в оцениваемый проект. *IRR* должен быть выше средневзвешенной цены инвестиционных ресурсов:

$$IRR > i \quad (5.14)$$

где *i* – ставка дисконтирования

Расчет показателя *IRR* осуществляется путем последовательных итераций. В этом случае выбираются такие значения нормы дисконта *i*<sub>1</sub> и *i*<sub>2</sub>, чтобы в их интервале функция *NPV* меняла свое значение с «+» на «-», или наоборот. Далее по формуле делается расчет внутренней нормы доходности:

$$IRR = i_1 + \frac{NPV_1}{NPV_1 - NPV_2} (i_2 - i_1) \quad (5.15)$$

где *i*<sub>1</sub> – значение табулированного коэффициента дисконтирования, при котором *NPV* > 0; *i*<sub>2</sub> – значение табулированного коэффициента дисконтирования, при котором *NPV* < 0.

Для данного проекта: *i*<sub>1</sub>=12, при котором *NPV*<sub>1</sub> = 4779320 руб.; *i*<sub>2</sub>=30 при котором *NPV*<sub>2</sub> = -1104359 руб.

Следовательно, расчет внутренней нормы доходности будет иметь вид:

$$IRR = 12 + 4779320 / (4779320 - (-1104359)) * (30 - 12) = 26,6$$

Таким образом, внутренняя норма доходности проекта составляет 26,6 %, что больше цены капитала, которая рассматривается в качестве 12%, таким

					11070006.11.03.02.020.ПЗВКР	Лист
Изм.	Лист	№ докум	Подпись	Дата		66

образом, проект следует принять.

**Таблица 5.10 – Основные технико-экономические показатели проекта**

<b>Наименование показателей</b>	<b>Значения показателей</b>
<b>Объем капитальных вложений в проект, руб.</b>	12459638
<b>Годовые эксплуатационные расходы, руб., в том числе:</b>	4056355
ФОТ	1128000
Страховые взносы	338400
Амортизационные отчисления	860395
Общие материальные затраты	394200
Прочие расходы	135360
Аренда канала для ПД	1200000
Численность персонала, чел.	2
Количество абонентов, чел.	Физ. Лица – 546; Юр. Лица - 249
Срок окупаемости	3,5 года
Рентабельность	18%
Внутренняя норма доходности	26,6%

Расчеты экономических показателей проекта подтверждают инвестиционную привлекательность проекта в целом. Окупаемость проекта не превышает 4 лет, при этом не учтен полный спектр высокоскоростных тарифов, который может быть внедрен после оценки спроса на них.

## **6 МЕРЫ ПО ОБЕСПЕЧЕНИЮ ОХРАНЫ ТРУДА, ТЕХНИКА БЕЗОПАСНОСТИ И ОХРАНА ОКРУЖАЮЩЕЙ СРЕДЫ**

Соблюдение мер по охране труда, технике безопасности, а также охраны окружающей среды являются важными аспектами в деятельности предприятия. За несоблюдение каких-либо условий, которые могут повлечь за собой нанесение вреда здоровью сотрудника, либо окружающей среды предусмотрены наказания для работодателя как по административному законодательству (штрафы), так и вплоть до уголовной ответственности для отдельных лиц в случае серьезных нарушений.

Поэтому на каждом предприятии имеются отделы и управления, которые следят за исполнением сотрудниками всех норм и правил. Все нормы и правила приведены в существующем законодательстве РФ, поэтому подробно их описывать не имеет смысла. Далее будут приведены отдельные выдержки из действующих правил с указанием документа первоисточника.

### **6.1 Меры по охране окружающей среды [38-39]**

Эти меры затрагивают земляные работы, проводимые предприятием, а именно воздействие на почвенные слои, грунтовые воды и водные ресурсы при построении линейно-кабельных сооружений и прокладке кабеля в грунте или под водой, а также эксплуатации электроустановок и мобильных дизельных генераторов.

Запрещено эксплуатировать электроустановки без специальных устройств, для обеспечения и соблюдения установленных СанПиН и природоохранной требований. Запрещена эксплуатация неисправных или некорректно работающих установок.

Разрешено эксплуатировать, имеющее все необходимые сертификаты и документы, позволяющие эксплуатацию на территории РФ. Выбранное в дипломном проекте оборудование имеет все необходимые документы.

					11070006.11.03.02.020.ПЗВКР	Лист
Изм.	Лист	№ докум	Подпись	Дата		68

После завершения работ по прокладке кабеля или строительству ЛКС требуется провести рекультивацию – восстановить плодородный слой земли. При этом плодородный слой снимается, транспортируется и складывается до окончания работ, после чего он наносится на нарушенные площади почвы. Места хранения плодородного слоя почвы должны содержаться в чистоте. Удаление, перемещение и нанесение плодородного слоя почвы осуществляется до наступления отрицательных температур. Удаление и перемещение плодородного слоя почвы производится спецтехникой или вручную. Вся процедура рекультивации выполняется строго по проекту.

## **6.2 Техника безопасности и охрана труда на предприятиях связи [40-45]**

Основные документы, регулирующие правила и меры охраны труда на предприятии это «Положение об организации работы по охране труда на предприятиях, в учреждениях и организациях, подведомственных Министерству связи Российской Федерации», утвержденным Приказом Минсвязи России от 24.01.94 N 18, и Рекомендации по организации работы службы охраны труда на предприятиях, в учреждениях и организациях от 27.02.95 N 34-у.

Монтаж и эксплуатация оборудования должна выполняться согласно «Правилам эксплуатации электроустановок потребителей», «Правилам устройства электроустановок (ПУЭ)». Оборудование по безопасности, должно соответствовать требованиям ГОСТ 12.2.003, требованиям технических условий на оборудование, требованиям отраслевых стандартов и стандартов предприятия на отдельные группы и виды оборудования.

Используемое оборудование должно иметь сертификаты и отвечать требованиям безопасности Министерства связи РФ или Госстандарта России.

Блоки и части оборудования, представляющие угрозу опасных излучений, вредных испарений требуется помечать специальными знаками безопасности или сигнальной окраской в соответствии с требованиями ГОСТ 12.4.026. Размещение и установка оборудования осуществляется по нормам

					11070006.11.03.02.020.ПЗВКР	Лист
Изм.	Лист	№ докум	Подпись	Дата		69

технологического проектирования, ведомственным строительным нормам (ВСН 332-93) и ОСТ 45.86-96.

К самостоятельной работе с оборудованием допускаются работники, имеющие профессиональную подготовку, отвечающую характеру работы, прошедшие обязательное медицинское освидетельствование, вводный инструктаж, первичный инструктаж на рабочем месте, обучение безопасным методам труда и имеющие соответствующую группу по электробезопасности.

Работник обязан соблюдать все правила внутреннего трудового распорядка, требования по охране труда и обеспечению безопасности труда, предусмотренные законами и иными нормативными актами, регламентами, действующими на предприятии и стране.

Работник должен иметь все средства индивидуальной или коллективной защиты от вредного воздействия факторов производственной среды и потенциальных производственных рисков. Он должен содержать в исправном состоянии оборудование, инструменты и выделенную ему технику для выполнения работ, использовать оборудование только по назначению. Не допускается эксплуатация оборудования в личных целях.

При возникновении ситуации, которая создает угрозу жизни или здоровью работника, он должен сообщить об этом работодателю или его представителю. Работодатель не имеет права требовать от работника возобновления работы при сохранении опасности. При получении травмы следует сообщить непосредственному или вышестоящему руководству.

Работник должен знать и уметь оказывать первую медицинскую помощь пострадавшим от электрического тока и при других несчастных случаях. Соблюдать меры пожарной безопасности, знать маршруты эвакуации согласно плану.

При работе с конкретными узлами необходимо руководствоваться указаниями по безопасности предусмотренными техническим описанием.

Необходимо проверять состояние освещения, наличие и исправность переносных светильников, работу сигнализации. На всех кожухах оборудования,

					11070006.11.03.02.020.ПЗВКР	Лист
Изм.	Лист	№ докум	Подпись	Дата		70

щитах и розетках с напряжением 42 кВ и выше переменного тока, должен быть нанесен знак электрического напряжения для предупреждения обслуживающего персонала. При внешнем осмотре электроинструмента и приборов обратить внимание на целостность изоляции, отсутствие оголенных токоведущих частей.

После смены необходимо привести в порядок рабочее место, инструмент, приспособления, спецодежду, при необходимости отключить оборудование, электроприборы от сети. Сообщить о неисправностях, замеченных во время работы.

Работник обязан проходить в сроки, которые установлены для определенных видов работ и профессий, обучение, инструктаж, проверку знаний правил, норм и инструкций по охране труда.

При монтаже муфт на оптическом кабеле необходимо руководствоваться «Правилами по охране труда при работах на кабельных линиях связи и проводного вещания (радиофикации)» и «Паспортом на устройство для сварки оптических волокон».

При работе с ОК следует следить за мелкими частями волокна, так как они могут привести к ранению незащищенных участков рук во время выполнения других работ и при уборке рабочего места.

Некоторые используемые в кабеле герметики токсичны. В целях безопасности необходимо руководствоваться инструкцией по работе с ними.

При работе со сварочным аппаратом запрещается наблюдать за лазерным лучом в волокне, без специального снаряжения. Воздействие лазерного излучения на человека может вызвать поражения кожи и глаз. В случае получения повреждения кожи и глаза человеком при работе со сварочным аппаратом следует оказать первую помощь, а именно наложить стерильную повязку и транспортировать потерпевшего к врачу.

					11070006.11.03.02.020.ПЗВКР	Лист
Изм.	Лист	№ докум	Подпись	Дата		71

## ЗАКЛЮЧЕНИЕ

В результате выполнения выпускной квалификационной работы был разработан проект построения мультисервисной сети на территории жилого квартала «AFT RESIDENCE PAVELETSKAYA». В проекте была проанализирована инфраструктура жилого квартала и подсчитано общее количество потенциальных абонентов. На основе проведенного анализа конкурентов был определен перечень базовых услуг, которые будут предоставлены абонентам, а также их стоимость.

Было принято решение строить МСС по архитектуре FTTH на базе технологии Gigabit Ethernet. В проекте описана схема организации связи, рассчитана ориентировочная нагрузка, генерируемая абонентами и произведен расчет количества сетевого оборудования, приведены схемы размещения оборудования в жилых домах, и варианты подключения абонентского оборудования, спроектирована схема организации кабельной канализации по территории жилого квартала.

8. Общее количество абонентов в ЖК «AFT RESIDENCE PAVELETSKAYA» 795, из них 546 физических лиц и 249 юридических лиц, для них были определены основные мультисервисные услуги: Доступ к сети Интернет, IPTV, VoD, IP телефония, Система видеонаблюдения за подземной парковкой и по территории ЖК, Видеонаблюдение в домах и квартирах, «Мобильный абонент» доступ к сети Интернет в любом месте на территории ЖК.

В качестве поставщика оборудования была выбрана компания D-link, оборудование которой соответствует предъявленным требованиям: соотношение цена/качество, наличие сертификатов соответствия, качество работы и т.д.

Была составлена смета затрат на приобретение оборудования и реализацию проекта, а также проведен расчет экономических показателей проекта. Проведенные расчеты экономических показателей показали, что на реализацию проекта потребуется около 12,5 миллионов рублей, годовые затраты

					11070006.11.03.02.020.ПЗВКР	Лист
Изм.	Лист	№ докум	Подпись	Дата		72



по эксплуатацию 4 миллиона рублей, проект будет приносить прибыль через 3,3 года эксплуатации, рентабельность 18%.

В проекте указаны мероприятия, связанные со строительством кабельных линий связи, а также мероприятия по технике безопасности и охране труда при эксплуатации оборудования и при проведении монтажных работ.

Все поставленные в выпускной квалификационной работе задачи выполнены в полном объеме.

					11070006.11.03.02.020.ПЗВКР	Лист
Изм.	Лист	№ докум	Подпись	Дата		73

## СПИСОК ИСПОЛЬЗОВАННЫХ ИСТОЧНИКОВ

1. Официальный сайт ЖК «AFT RESIDENCE PAVELETSKAYA» [Электронный ресурс] / [www.AFT-residence.ru/](http://www.AFT-residence.ru/) (дата обращения 01.02.2017)
2. Информационный ресурс wikimapia.org [Электронный ресурс] / [http://wikimapia.org/#lang=ru&lat=55.724708&lon=37.640324&z=18&m=b&show=/13848191/ru/АТС-235-950-\(6-7\)-в-коде-495-ЦУС-«Замоскворецкий-1»-ПАО-«МГТС»](http://wikimapia.org/#lang=ru&lat=55.724708&lon=37.640324&z=18&m=b&show=/13848191/ru/АТС-235-950-(6-7)-в-коде-495-ЦУС-«Замоскворецкий-1»-ПАО-«МГТС») (дата обращения 01.02.2017)
3. Тарифные планы компании Starlink [Электронный ресурс]/ <http://www.starlink.ru/internet/> (дата обращения 01.02.2017)
4. Тарифные планы компании NetByNet [Электронный ресурс]/ [http://www.netbynet.ru/?utm\\_source=seo-brand&utm\\_medium=google&utm\\_campaign=netbynet](http://www.netbynet.ru/?utm_source=seo-brand&utm_medium=google&utm_campaign=netbynet) (дата обращения 01.02.2017)
5. Тарифные планы компании ОнЛайм [Электронный ресурс]/ <http://www.onlime.ru/internet/calc2/> (дата обращения 01.02.2017)
6. Тарифные планы компании МГТС [Электронный ресурс]/ <http://mgts.ru/home/internet/tariffs/> (дата обращения 01.02.2017)
7. Официальный сайт компании Армо-лайн / [Электронный ресурс] <http://www.armo-line.ru/communications/ip-vs-analog/wi-fi-vs-cable-network/> (дата обращения 01.02.2017)
8. Росляков А.В. Сети доступа. Учебное пособие для вузов [текст] / А.В. Росляков // Изд.: Горячая линия-Телеком, 2008г. 96с.
9. Корячко В.П. Корпоративные сети. Технологии, протоколы, алгоритмы [текст] / В.П.Корячко, Д.А.Перепелкин // Изд.: Горячая линия-Телеком, 2011г. 216с
10. Гургенидзе А.Т. Мультисервисные сети и услуги широкополосного доступа [текст] / А.Т. Гургенидзе // Изд.: ЭКМОС, 2004г. 400с

					11070006.11.03.02.020.ПЗВКР	Лист
Изм.	Лист	№ докум	Подпись	Дата		74

11. Запечников С.В. Основы построения виртуальных частных сетей. Учеб. пособие для вузов. 2-е изд., стереотипное [текст] / Запечников С.В., Милославская Н.Г., Толстой А.И. // Изд.: Горячая линия-Телеком, 2011г. 248с
12. А. Филимонов Построение мультисервисных сетей Ethernet [текст] / А. Филимонов // Изд.: ВHV-СПб, 2007г. 592с.
13. Обзор сетей на базе MetroEthernet [Электронный ресурс]/ [www.inlinetelecom.ru/solutions/access\\_network/metroethernet\\_network](http://www.inlinetelecom.ru/solutions/access_network/metroethernet_network) (дата обращения 11.02.2017)
14. Обзор сетей на базе MetroEthernet [Электронный ресурс]/[www.telesputnik.ru/archive/156/article/98.html](http://www.telesputnik.ru/archive/156/article/98.html) (дата обращения 11.02.2017)
15. Telecommunication technologies - телекоммуникационные технологии [Электронный ресурс]/ <http://book.iter.ru> (дата обращения 11.02.2017)
16. Официальный сайт компании Инлайн Телеком Солюшнс / [Электронный ресурс] [http://www.inlinetelecom.ru/solutions/access\\_network/building\\_a\\_subscriber\\_access\\_network\\_based\\_on\\_pon\\_technology/](http://www.inlinetelecom.ru/solutions/access_network/building_a_subscriber_access_network_based_on_pon_technology/) (дата обращения 11.02.2017)
17. Берлин А.Н. Терминалы и основные технологии обмена информацией [текст] / А.Н. Берлин // Изд.: Лаборатория Базовых Знаний, 2008г. 511с.
18. Максимов Н. Компьютерные сети [текст] / Н. Максимов, И. Попов // Изд.: Форум, 2008г. 448с.
19. Росляков А.В. Виртуальные частные сети. Основы построения и применения [текст]/ А.В. Росляков// Изд.: Эко-Трендз. – 2006г. 304с.
20. Будылдина Н.В. Оптимизация сетей с многопротокольной коммутацией по меткам [текст] / Н.В. Будылдина, Д.С. Трибунский, В. Шувалов// Изд.: Горячая линия-Телеком, 2010г. 144с
21. Величко В.В. Основы инфокоммуникационных технологий. Учебное пособие для вузов [текст]/ В.В. Величко, Г.П. Катунин, В. Шувалов // Изд.: Горячая линия-Телеком, 2009г. 712с

					11070006.11.03.02.020.ПЗВКР	Лист
Изм.	Лист	№ докум	Подпись	Дата		75

22. Багров И.Б. Оптический доступ FTTH (оптика до абонента) на базе технологии пассивных оптических сетей PON [текст] / И.Б. Багров
23. Крухмалев В.В. Проектирование и техническая эксплуатация цифровых телекоммуникационных систем и сетей. Учебное пособие для ВУЗов [текст] /В.В. Крухмалев, Е.Б. Алексеев, В. Гордиенко // Изд.: Горячая линия-Телеком, 2009г. 712с
24. Гэгнон, Н. Лего, С. Эволюция измерительного оборудования для тестирования сетей FTТх [текст] / Николас Гэгнон, Софии Лего // Измерительная техника. – 2006. - №1.
25. Коивесто П. FTТх Принципы построения, технологии и решения для монтажа [текст] / П. Коивесто // Изд.: Nestor Cables Ltd. 2010г.
26. Помялов, А.В. «FTTH» - переводим на русский [текст]/ А.В. Помялов // Фотон-Экспресс. – 2006. - №3.
27. Лихачев, Н.И. Будущее московской сети в руках FTТх [текст]/ Н.И. Лихачев // Вестник связи. – 2008. - №3.
28. Технические характеристики коммутатора D-link DAP-3662 [Электронный ресурс]/ <http://www.dlink.ru/ru/products/2/2027.html> (дата обращения 28.02.2017)
29. Технические характеристики коммутатора DGS-1510 [Электронный ресурс]/ <http://www.dlink.ru/ru/products/1/1899.html> (дата обращения 28.02.2017)
30. Технические характеристики коммутатора DXS-1100-16TC [Электронный ресурс]/ <http://www.dlink.ru/ru/products/1/2139.html> (дата обращения 28.02.2017)
31. Технические характеристики коммутатора DXS-3600 [Электронный ресурс]/ <http://www.dlink.ru/ru/products/1/1529.html> (дата обращения 28.02.2017)
32. Технические характеристики коммутатора маршрутизатора Brocade NetIron NI-MLX-4 [Электронный ресурс]/ <http://shop.nag.ru/catalog/00002.Marshrutizatory/06336.Brocade/06335.NI-MLX-4> (дата обращения 28.02.2017)

					11070006.11.03.02.020.ПЗВКР	Лист
Изм.	Лист	№ докум	Подпись	Дата		76

33. Технические характеристики AsteriskNOW 500 [Электронный ресурс]/ [http://www.pbxware.ru/catalog/ip\\_atc/asterisk\\_now/ip\\_atc\\_asterisknow\\_500/](http://www.pbxware.ru/catalog/ip_atc/asterisk_now/ip_atc_asterisknow_500/) (дата обращения 12.03.2017)

34. Технические характеристики биллинговой системы Carbon Billing 5 и Carbon Campus Server [Электронный ресурс]/ [http://www.carbonsoft.ru/carbon-campus-server\\_](http://www.carbonsoft.ru/carbon-campus-server_) (дата обращения 12.03.2017)

35. Технические характеристики системы IP-TV компании Netris [Электронный ресурс]/ <http://www.netris.ru/sectors/digital-television/iptv-solution.html> (дата обращения 12.03.2017)

36. Технические характеристики кабеля СЛ-ОКМБ-03НУ-Е2-9,0 [Электронный ресурс]/ <https://www.kdds.ru/kabelnaya-produkciya/opticheskiy-kabel/opticheskiy-kabel-dlya-prokladki-v-grunt/kabel-opticheskiy-sl-okmb-03nu-e2-90> (дата обращения 22.03.2017)

37. Технические характеристики кабеля ИКСЛ-Т 2,5 кН [Электронный ресурс]/ <https://www.kdds.ru/kabelnaya-produkciya/opticheskiy-kabel/opticheskiy-kabel-dlya-prokladki-v-kanalizaciyu-v-stalnoy-gofrirovannoy-lente/kabel-iksl-t-25-kn> (дата обращения 22.03.2017)

38. Руководство по строительству линейных сооружений местных сетей связи [текст]/Минсвязи России - АООТ «ССКТБ-ТОМАСС» - М. 1996г. 736с.

39. Руководство по строительству линейных сооружений магистральных и внутризоновых кабельных линий связи [текст]/М-во связи СССР. - М.: Радио и связь, 1986г. 1025с.

40. Приказ от 24 января 1994 г. N 18 «Об утверждении нового положения об организации работы по охране труда на предприятиях, в учреждениях и организациях, подведомственных министерству связи российской федерации» [Электронный ресурс]/ <http://www.referent.ru/1/35512>

41. Постановление от 8 февраля 2000 г. N 14 «Об утверждении рекомендаций по организации работы службы охраны труда в организации» [Электронный ресурс]/ [www.government-nnov.ru/?id=71330](http://www.government-nnov.ru/?id=71330)

					11070006.11.03.02.020.ПЗВКР	Лист
Изм.	Лист	№ докум	Подпись	Дата		77

42. Порядок обучения по охране труда и проверки знаний требований охраны труда работников организаций. №4209, Москва, 2003.

43. Гигиенические требования к персональным электронно-вычислительным машинам и организации работы. СанПиН 2.2.2/2.4.1340-03, Москва, 2003.

44. Правила по охране труда при работе на линейных сооружениях кабельных линий передачи. ПОТ РО-45-009-2003, Москва, 2003.

45. Межотраслевые правила по охране труда (правила безопасности) при эксплуатации электроустановок. ПОТ РМ-016-2001. РД 153-34.0-03.150-00, Москва, 2001.

					11070006.11.03.02.020.ПЗВКР	Лист
Изм.	Лист	№ докум	Подпись	Дата		78