

ФЕДЕРАЛЬНОЕ ГОСУДАРСТВЕННОЕ АВТОНОМНОЕ ОБРАЗОВАТЕЛЬНОЕ УЧРЕЖДЕНИЕ ВЫСШЕГО ОБРАЗОВАНИЯ
**«БЕЛГОРОДСКИЙ ГОСУДАРСТВЕННЫЙ НАЦИОНАЛЬНЫЙ
ИССЛЕДОВАТЕЛЬСКИЙ УНИВЕРСИТЕТ»**
(**Н И У « Б е л Г У »**)

ИНСТИТУТ ИНЖЕНЕРНЫХ ТЕХНОЛОГИЙ И ЕСТЕСТВЕННЫХ НАУК

**КАФЕДРА ИНФОРМАЦИОННО-ТЕЛЕКОММУНИКАЦИОННЫХ
СИСТЕМ И ТЕХНОЛОГИЙ**

**ИССЛЕДОВАНИЕ МЕТОДОВ СНИЖЕНИЯ ПИК-ФАКТОРА
СИГНАЛОВ С OFDM**

Выпускная квалификационная работа
обучающегося по направлению подготовки
11.04.02 Инфокоммуникационные технологии и системы связи,
магистерская программа «Системы и устройства радиотехники и связи»
очной формы обучения, группы 07001636
Будниковой Марии Александровны

Научный руководитель
канд. техн. наук, доцент,
доцент кафедры
Информационно-
телекоммуникационных
систем и технологий
НИУ «БелГУ»
Сидоренко И.А.

Рецензент
канд. техн. наук,
Начальник участка систем
коммутации №2 Белгородского
ГорЦТЭТ Белгородского филиала
ПАО «Ростелеком»
Болдышев А.В.

ОГЛАВЛЕНИЕ

ВВЕДЕНИЕ.....	3
ГЛАВА 1 ТЕОРЕТИЧЕСКИЕ ОСНОВЫ ПЕРЕДАЧИ СИГНАЛОВ OFDM	6
1.1 Принципы формирования OFDM сигналов	6
1.2 Применение технологии OFDM в современных системах связи	11
1.3 Характеристика пик-фактора сигнала	16
ГЛАВА 2 АНАЛИЗ МЕТОДОВ СНИЖЕНИЯ ПИК-ФАКТОРА OFDM СИГНАЛА.....	21
2.1 Методы амплитудного ограничения сигналов	21
2.2 Применение блочного кодирования	26
2.3 Гибридная схема передачи SC-FDMA (с одной несущей)	30
2.4 Техника выбранного отображения (SLM) и метод резервирования тона (TR)	33
ГЛАВА 3 КОМПЬЮТЕРНОЕ МОДЕЛИРОВАНИЕ СИГНАЛА OFDM И ЕГО КОМПОНЕНТОВ	39
3.1 Разработка модели в среде MATLAB	39
3.2 Исследование пик-фактора сигнала OFDM в зависимости от структуры модулирующей последовательности	44
3.3 Исследование пик-фактора сигнала OFDM в зависимости от начальной фазы манипуляции	47
3.4 Анализ результатов исследования	52
ЗАКЛЮЧЕНИЕ	53
СПИСОК ИСПОЛЬЗОВАННЫХ ИСТОЧНИКОВ	55

ВВЕДЕНИЕ

В сетях беспроводного широкополосного доступа применяются сигналы с ортогональным частотным мультиплексированием (OFDM), которые обеспечивают высокую помехоустойчивость приема в условиях межсимвольной интерференции. Основным недостатком таких многочастотных сигналов является высокое значение пик-фактора, что требует использования выходных усилителей по мощности с большим динамическим диапазоном усиления и приводит к повышению уровня межсимвольной и внутрисимвольной интерференции. Указанный недостаток накладывает значительные ограничения на системы передачи, использующие сигналы с OFDM, в частности, на скорость передачи и достоверность приема таких сигналов, так как при пиковых искажениях выходного радиосигнала происходит расширение излучаемого спектра и появляются помехи, влияющие на соседние каналы передачи. Эффективное решение проблемы уменьшения пик-фактора позволит значительно расширить область практического применения OFDM технологии в системах связи и облегчить их сосуществование с другими технологиями.

Существуют множество хорошо известных методов уменьшения пик-фактора OFDM сигнала, отличающихся друг от друга в сложности реализации и эффективности использования. Многие из этих методов достаточно исследованы и изучены, рассчитан и известен энергетический выигрыш использования соответствующих алгоритмов обработки выходного сигнала. В диссертации приводится обзор и сравнительный анализ наиболее известных и используемых методов обработки сигнала для снижения PAPR. Для исследования других потенциальных возможностей снижения пик-фактора OFDM сигнала необходимо выявить факторы, которые могут влиять на величину PAPR и найти способы воздействия на них.

В данной работе исследуется величина пик-фактора сигналов с OFDM и параметры сигнала, которые могут влиять на эту величину. Для решения

поставленной научной задачи удобно использовать математическое моделирование в пакете прикладных компьютерных программ MATLAB. Эта среда была выбрана для построения модели сигнала на выходе OFDM модулятора с возможностью изменения различных параметров сигнала и измерением показателя пик-фактора.

Цель исследования – оценить потенциальные возможности снижения пик-фактора сигнала с OFDM.

Краткая формулировка задачи

Исследование эффективности существующих методов снижения пик-фактора сигнала с OFDM и выявление закономерностей, существенно влияющих на величину пик-фактора методом компьютерного моделирования.

Частные задачи:

1. Анализ существующих методов снижения пик-фактора OFDM сигналов.
2. Сравнение эффективности существующих методов снижения пик-фактора OFDM сигнала.
3. Разработка математической модели OFDM сигнала в пакете прикладных программ MATLAB.
4. Исследование величины пик-фактора сигнала OFDM с PSK-4, PSK-8, PSK-16 манипуляцией в зависимости от структуры модулирующей последовательности.
5. Исследование величины пик-фактора сигнала OFDM с QAM-8, QAM-16 манипуляцией в зависимости от структуры модулирующей последовательности.
6. Исследование величины пик-фактора сигнала OFDM в зависимости от начальной фазы манипуляции.
7. Оценка полученных результатов.

Объектом исследования в работе являются сигналы с ортогональным частотным уплотнением (сигналы с OFDM).

Предметом исследования является величина пик-фактора сигналов с OFDM и параметры сигнала, которые могут влиять на эту величину.

В первой главе магистерской диссертации рассмотрены теоретические основы технологии OFDM, применение данной технологии в современных сетях связи. Выделены особенности, преимущества и недостатки использования сигналов с OFDM. Приведена характеристика величины пик-фактора сигнала и её влияние на прием OFDM сигналов.

Во второй главе произведен обзорный анализ существующих методов снижения пик-фактора OFDM сигналов, таких как блочное кодирование, ограничение по амплитуде, внедрение дополнительных поднесущих и другие. Произведена сравнительная оценка наиболее известных методов, рассмотрены их достоинства и недостатки.

В третьей главе проводится моделирование формирования OFDM сигнала из входящей последовательности символов, исследуется потенциальная возможность снижения PAPR выходного сигнала с помощью изменения вида модулирующей последовательности, смены типа и параметров манипуляции. Проводится анализ полученных результатов и рассматривается возможность их применения в схемах снижения PAPR сигнала.

ГЛАВА 1 ТЕОРЕТИЧЕСКИЕ ОСНОВЫ ПЕРЕДАЧИ СИГНАЛОВ OFDM

1.1 Принципы формирования OFDM сигналов

В современных словарях дается следующий перевод аббревиатуры OFDM (Orthogonal Frequency Division Multiplexing) – мультиплексирование с ортогональным частотным разделением сигналов. OFDM является цифровой схемой модуляции, которая использует большое количество близко расположенных ортогональных поднесущих.

Метод OFDM является сочетанием модуляции и мультиплексирования. Обычно мультиплексирование относится к независимым сигналам, произошедшим от разных источников, и требуется решить, как разделить спектр частот между этими сигналами. В OFDM задача мультиплексирования применяется для отдельных сигналов, являющимися подчастями одного основного сигнала. Сигнал сначала разбивается на отдельные каналы, которые модулируются данными, а затем повторно объединяется для создания OFDM несущей. Таким образом, OFDM является частным случаем мультиплексной передачи с частотным разделением (уплотнением) каналов (Frequency Division Multiplex - FDM) [1]. В FDM используются неортогональные частоты в качестве несущих, разнесенные с учетом обеспечения защитной полосы между ними для избежания взаимного влияния частот. Частотный разнос между соседними несущими в OFDM определяется возможностью выделения на приемной стороне отдельных несущих за счет их ортогональности. На рисунке 1.1 схематично изображены групповые спектры этих схем модуляций.

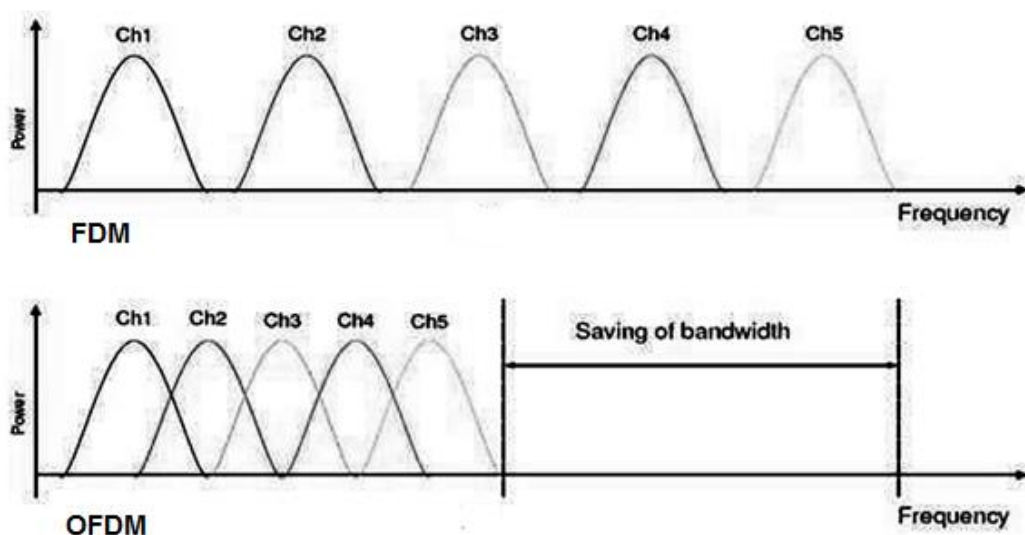


Рисунок 1.1 – Групповые спектры FDM и OFDM сигналов

При надлежащем выборе сетки подканалов и скорости манипуляции в них, удастся использовать максимально полно весь частотный спектр, для чего подканалы располагаются как можно ближе друг к другу (рисунок 1.2)



Рисунок 1.2 – Расположение частотных каналов сигнала OFDM

Для обеспечения отсутствия межсимвольных искажений требуется выполнить условие ортогональности (частоты, взятые с шагом равным скорости манипуляции, являются ортогональными). Использование БПФ позволяет получить требуемую линейку подканалов с гарантированной ортогональностью и максимальной скоростью манипуляции [6].

В отличие от традиционных схем модуляций сигналов, которые применяются во временной области, в OFDM технологии подмножества сигнала определяются и модулируются в частотной области, и затем переносятся во временную, где образуют совместный сигнал. Каждая несущая перед мультиплексированием может быть промодулирована любым видом манипуляции (PSK, QPSK, QAM и другие) [1]. Пример модуляции несущих OFDM сигнала с использованием BPSK представлен на рисунке 1.3.

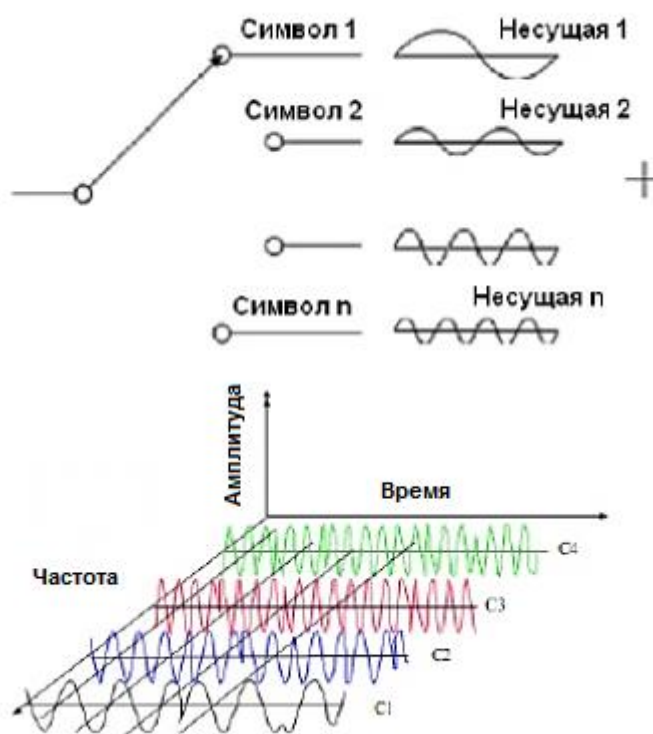


Рисунок 1.3 – Модуляция несущих в сигналах OFDM

Все модулированные несущие далее складываются для создания OFDM сигнала, получаемого при помощи блока IFFT (обратное быстрое преобразование Фурье (ОБПФ)), как показано на рисунке 1.4. При использовании квадратурной модуляции, из комплексного сигнала в частотной области, с помощью ОБПФ формируется фрагмент сигнала во временной области, который после переноса на рабочую частоту излучается. Такая схема автоматически обеспечивает соблюдение необходимых условий для корректного формирования OFDM (рисунок 1.5) [6].

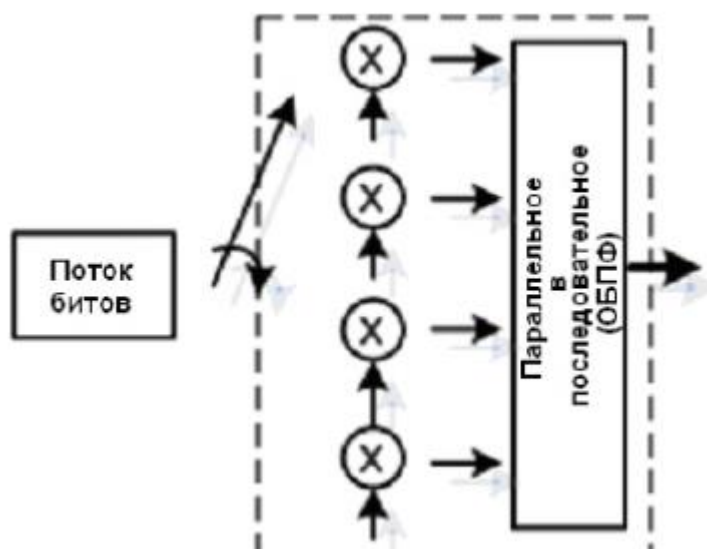


Рисунок 1.4 – Использование ОБПФ для создания символа OFDM

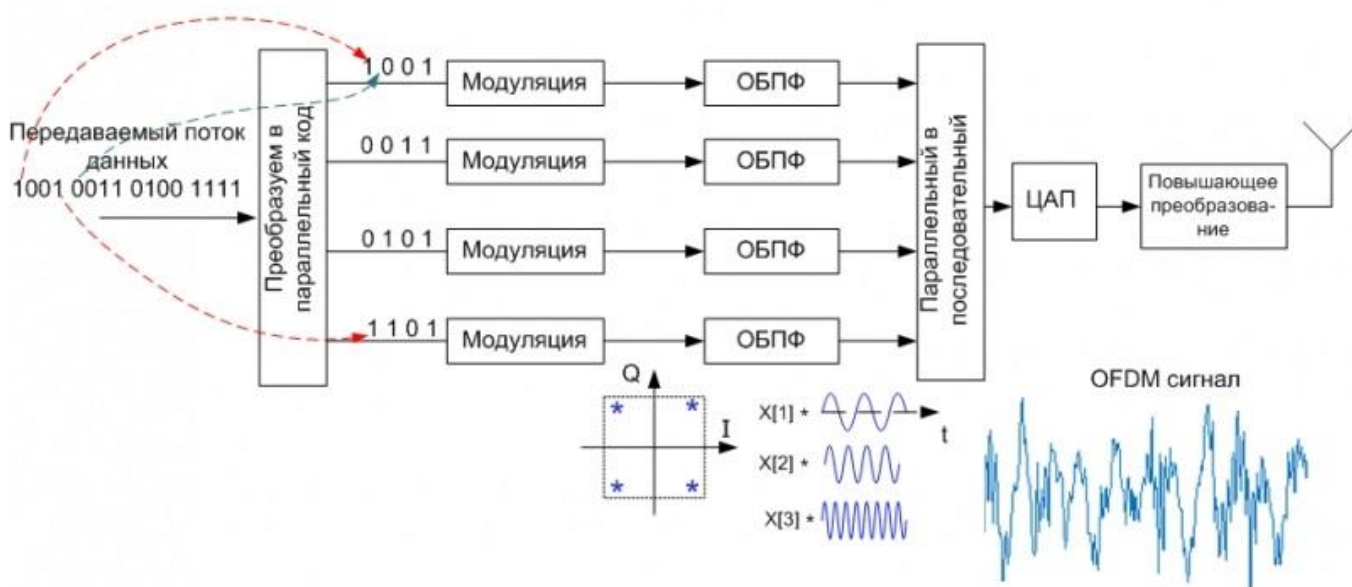
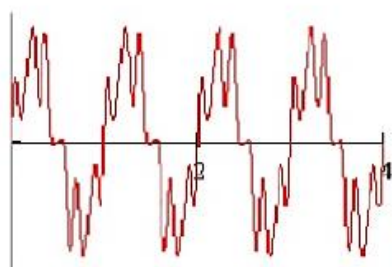
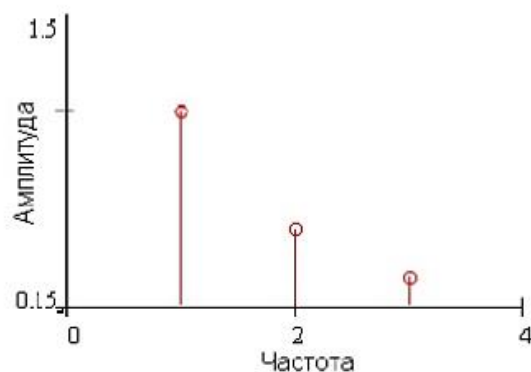


Рисунок 1.5 – Функциональная схема формирования OFDM сигнала с квадратурной модуляцией несущих

Полученный OFDM сигнал имеет сложный вид во временной области, как показано на рисунке 1.6.



а)



б)

Рисунок 1.6 – Сформированный OFDM сигнал: а) вид во временной области, б) вид в частотной области

На приеме сигнал преобразуется с помощью БПФ в исходный кодированный поток битов. Функциональная блок-схема модуляции и демодуляции OFDM сигнала представлена на рисунке 1.7.

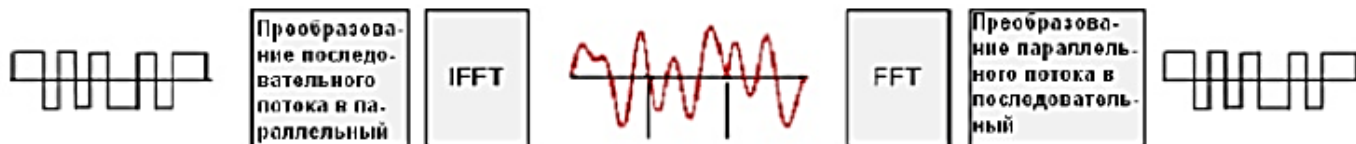


Рисунок 1.7 – Звенья функций системы OFDM

Важно отметить, что в такой схеме, демонстрирующей лишь основной принцип формирования OFDM сигналов, представлены не все блоки, имеющиеся в реальных системах с OFDM. Для упрощения схемы удалены блоки добавления защитных бит и циклического префикса, являющегося неотъемлемой частью технологии.

1.2 Применение технологии OFDM в современных системах связи

Ортогональное частотное мультиплексирование обеспечивает значительное увеличение полосы пропускания радиоканала за счет улучшения спектральной эффективности. Кроме того, метод OFDM обеспечивает высокую скорость передачи без расширения используемой полосы частот или применения высокоуровневой модуляции. Благодаря этим свойствам OFDM широко используется в современных системах беспроводной связи, таких, как IEEE 802.11 (Wi-Fi) и IEEE 802.16 (WiMAX), а также проводная ADSL [2].

В системах широкополосного беспроводного доступа главным неблагоприятным фактором для канала цифровой передачи выступает явление многолучевости, создающее специфичные помехи из-за наложения копий сигнала. Многолучевость распространения сигнала характерна для эфирного вещания в городах с плотной застройкой из-за многократных отражений радиосигнала от зданий и других объектов (рисунок 1.8) [3].

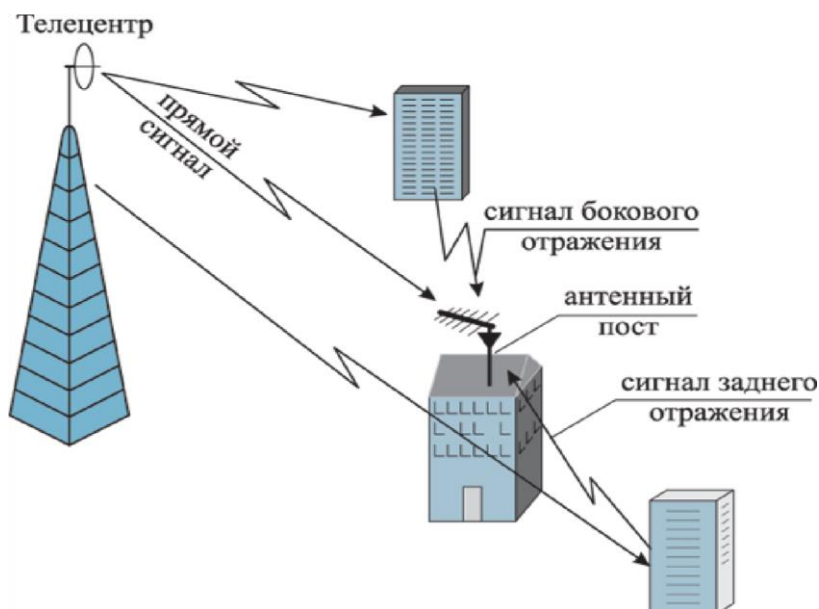


Рисунок 1.8 – Многолучевое распространение сигнала

Основное преимущество OFDM перед схемами с одной несущей частотой проявляется в способности хорошо справляться с проблемными условиями канала связи, например, затуханием в области высоких частот в

длинных медных проводниках, узкополосными помехами и частотно-избирательным затуханием, которое возникает при многолучевом характере распространения сигнала. Использование OFDM технологии позволяет исключить необходимость использования в схемах сложных фильтров-эквалайзеров [5].

При этом канальная эквализация значительно упрощается, так как OFDM сигнал может рассматриваться как множество узкополосных субканалов, каждый из которых может модулироваться на достаточно низкой скорости. Низкая символьная скорость дает возможность добавления защитного интервала между символами, что противодействует межсимвольным искажениям и временному рассеянию.

На практике в системах OFDM основная часть несущих частот предназначена для передачи информационной последовательности, некоторая часть используется для передачи пилот-сигналов, и часть отводится под защитный интервал. OFDM сигналы успешно противостоят многолучёвости, за счёт введения циклического префикса перед каждым информационным символом. Циклический префикс представляет собой повторяющуюся последовательность, не несущую информацию, на которую приходится всё влияние многолучёвости [6]. Структура сигнала на выходе передатчика представлена на рисунке 1.9.

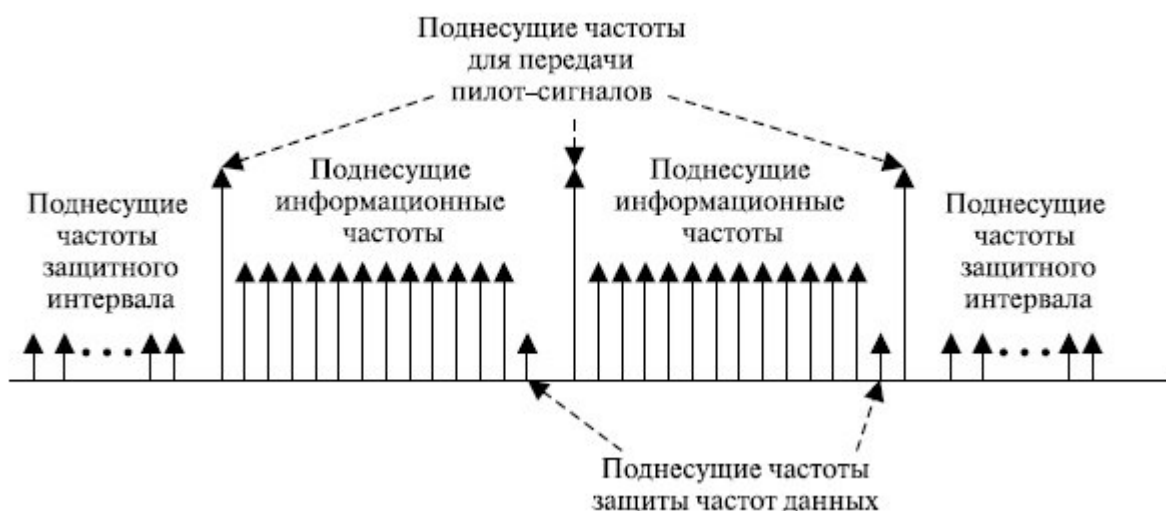


Рисунок 1.9 – Структура OFDM сигнала на выходе передатчика

Цифровой сигнал, преобразованный в системе кодеров, поступает на полосовой модулятор, где производится непосредственно модуляция несущих, при этом чаще всего используется PSK или QAM. Далее с помощью мультиплексора необходимо разложить один поток данных на множество потоков, поступающих на блок IFFT (обратного БПФ). При этом реализация мультиплексирования потока данных по частоте происходит следующим образом: последовательный поток преобразуют в матрицу, каждый столбец которой далее будет преобразован в OFDM символ. После блока IFFT сигнал поступает на блок добавления циклического префикса (ЦП) (рисунок 1.10).

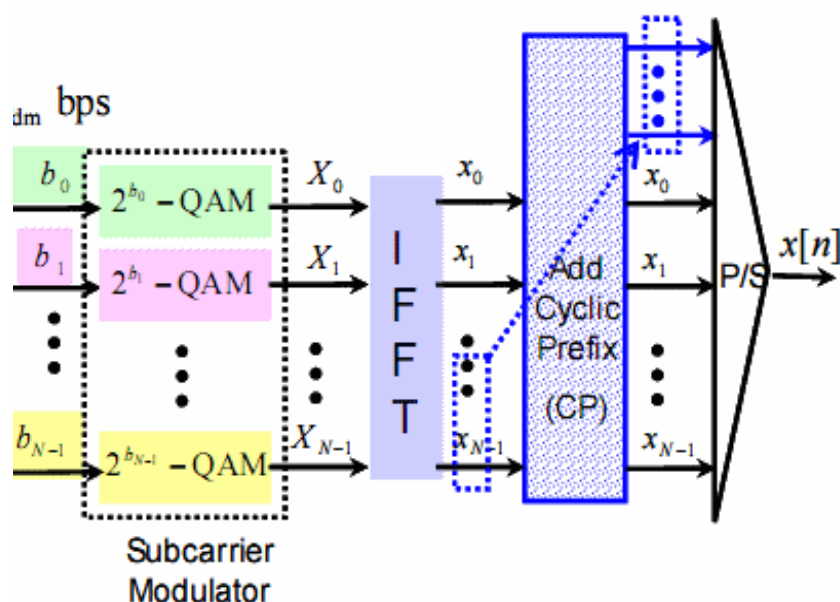


Рисунок 1.10 – Схема модулятора OFDM

Длина ЦП на практике выбирается соответственно наибольшей задержке в канале, что может достигать четверти длины символа (6).

В системах связи применяется также разновидности технологии OFDM, например, COFDM, представляющий собой OFDM в сочетании с канальным кодированием. Эта хорошо известная технология на данный момент используется во многих цифровых системах радиовещания в Европе, Канаде и Японии. Главное достоинство метода COFDM заключается в кодовой коррекции возникающих при приеме искажений и ошибок, с использованием

данных, полученных от многократных отражений излучаемых сигналов от различных препятствий. Европейский проект DVB принял этот метод передачи в качестве базового стандарта для непосредственного эфирного вещания ТВ и мультимедийной продукции [2].

Можно отметить следующие положительные стороны применения технологии COFDM:

- Цифровые методы обработки обеспечивают высокое качество передаваемого изображения;
- Высокая помехоустойчивость;
- Обеспечение устойчивого приема, в том числе и при проведении трансляций в движении.

Тем не менее, системы с OFDM модуляцией имеют серьезный недостаток – высокий пик-фактор (PAPR), величина, выражающая отношение максимальной (пиковой) мощности к средней мощности сигнала. При передаче некоторых символов OFDM фазы поднесущих могут сложиться так, что это даст кратковременный пик излучаемой мощности. Высокое значение PAPR требует усилителей мощности с широким линейным динамическим диапазоном. При высокой частоте возникновения всплесков по мощности происходит ограничение сигнала, и, как следствие, проявление внутрисполосных и внеполосных излучений. Кроме того, могут возникнуть нелинейные искажения передаваемого сигнала, что ухудшает, и даже, в некоторых случаях, делает невозможным демодуляцию сигнала на приёмной стороне [7].

Для уменьшения PAPR используется большое количество методов, которые разделяются на две основные группы: искажающие и неискажающие. Самый известный искажающий метод — метод ограничения сигнала по амплитуде и его производные.

Применение неискажающих методов неизбежно влечет за собой уменьшение пропускной способности системы, так как часть полосы передачи отводится для передачи служебной информации, предназначенной для

уменьшения пиковой мощности. Также требуется задействовать большое количество ресурсов системы, таких как повышенная вычислительная мощность, большой объем памяти и усложненная схемотехника, хоть они и не влияют на общую пропускную способность.

При оптимизации пропускной способности учитывается какая часть ресурсов системы (мощность и полоса пропускания) используется для сокращения PAPR и насколько это увеличивает эффективность использования усилителя (использование меньшего динамического диапазона для передачи сигнала) [7].

На рисунке 1.11 показана стандартная блок-схема OFDM передатчика, где a – несущий информацию вектор из основных символов. После последовательно-параллельного преобразования (S/P) информационный сигнал a обрабатывается по схеме уменьшения PAPR. Полученный в результате сигнал проходит через блоки ОБПФ (IFFT), цифроаналоговый преобразователь (ЦАП) и фильтр нижних частот ФНЧ. Сигнал с уменьшенным PAPR переносится на высокие частоты и фильтруется с помощью полосового фильтра (ПФ). Сигнал с уменьшенным PAPR $x_{in}(t)$ попадает на вход усилителя мощности, вместе с питающим напряжением мощностью P_x , в результате чего на выходе получаем усиленный сигнал $x_{out}(t)$.

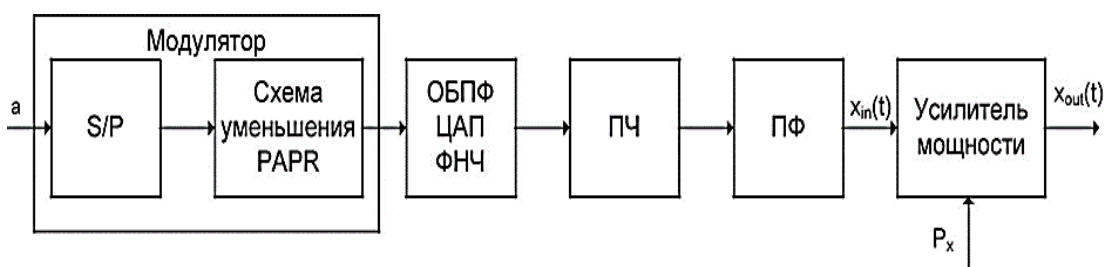


Рисунок 1.11 – Общая блок-схема OFDM передатчика

Можно выделить основные достоинства и недостатки технологии OFDM:

- радиочастотный спектр используется с высокой эффективностью;

- большая часть манипуляций осуществляется с помощью цифровой обработки сигнала, что обеспечивает несложную аппаратную реализацию;
- противодействие межсимвольным помехам и интерференции между поднесущими, возникающих при многолучевом распространении сигналов;
- возможность применения разнообразных схем модуляции для поднесущих, что дает возможность влиять на скорость передачи информации и помехоустойчивость;
- жесткие требования к частотной и временной синхронизации.
- чувствительность к доплеровским эффектам накладывает ограничение на использование OFDM в подвижных системах;
- неидеальность передающей и принимающей аппаратуры может вызывать фазовый шум, ограничивающий производительность системы;
- избыточный защитный интервал, добавляемый в OFDM символы для борьбы с негативными эффектами многолучевого распространения, снижает спектральную эффективность сигнала.

Несмотря на имеющиеся недостатки, использование OFDM хорошо подходит архитектуре современных сетей связи, развертываемых в условиях больших городов. Технический прогресс и изменения рынка мотивируют производителей совершенствовать существующие технологии, разрабатывая и выпуская устройства, работающие на различных модификациях OFDM.

1.3 Характеристика пик-фактора сигнала

Когда сигнал состоит из множества суммирующих N сигналов, имеющих максимальную амплитуду равную 1, есть вероятность

возникновения в любой момент времени максимальной пиковой амплитуды N , в случае сложения N сигналов в момент их максимальной амплитуды. Об этой особенности сложных сигналов можно судить по специальной характеристике, которая называется пик-фактор, или PAPR (Peak to Average Power Ratio, отношение пиковой мощности к средней), и определяется по формуле (1.1).

$$R = \lg \left(\frac{\max(s^2(t))}{P_{avg}} \right) \text{ dB}, \quad (1.1)$$

где $s(t)$ – вектор сигнала по времени, P_{avg} – средняя мощность сигнала.

Пик-фактор показывает, насколько ниже надо взять усредненный уровень передачи по сравнению с максимально допустимым уровнем в канале, чтобы не перегружать канал.

Для OFDM сигнала, имеющего 128 несущих, каждая из которых имеет нормированную мощность 1 Вт, максимальное PAPR может быть равно $\log(128)$ или 21дБ. Такое может быть, когда амплитуды всех 128 несущих находятся в точке максимума. Среднеквадратическое PAPR будет равно примерно половине этого числа или 10-12 дБ. Подобное PAPR наблюдается и в CDMA сигналах [1].

OFDM сигнал очень похож на шум и выглядит как смешанный multi-FDM сигнал. Резко возникающие пиковые амплитуды можно наблюдать на осциллограмме сигнала, представленной на рисунке 1.12.

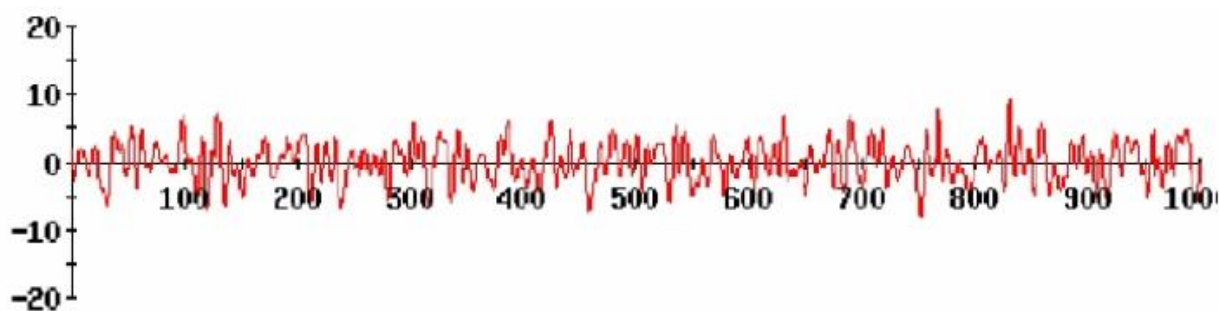


Рисунок 1.12 – Вид OFDM сигнала с большим количеством несущих

Когда такой сигнал сталкивается с нелинейностями усилителя, возникает сильный внутрисполосовой шум в основном канале и возрастает вероятность ошибки декодирования. Это создает проблемы с использованием OFDM, так же, как использованием FDM с несколькими несущими, в системах с усилителями высокой мощности, таких как спутниковые каналы связи.

OFDM сигналы с большим значением пик-фактора требуют применения выходного усилителя мощности с достаточно большим динамическим диапазоном усиления, что приводит к снижению КПД передатчика. В свою очередь, снижение КПД приводит к уменьшению числа абонентов, которые могут использовать спутниковую связь. Кроме того, при высоком PAPR появляется необходимость использования ЦАП и АЦП большей разрядности.

На рисунке 1.13 представлена упрощенная схема работы каскада усиления мощности. Ток, выдаваемый в нагрузку, обеспечивается напряжением питания усилителя высокой мощности (High Power Amplifier, HPA), которое в данном примере равно ± 4 В. Выходной сигнал характеризуется среднеквадратическим (V_{RMS}) и пиковым (V_{PEAK}) уровнями напряжения. Для поддержания хорошего качества сигнала необходимо, чтобы между его максимальным уровнем и напряжением питания имелся достаточный запас, который предотвращал бы усечение пиков в сигнале [8].

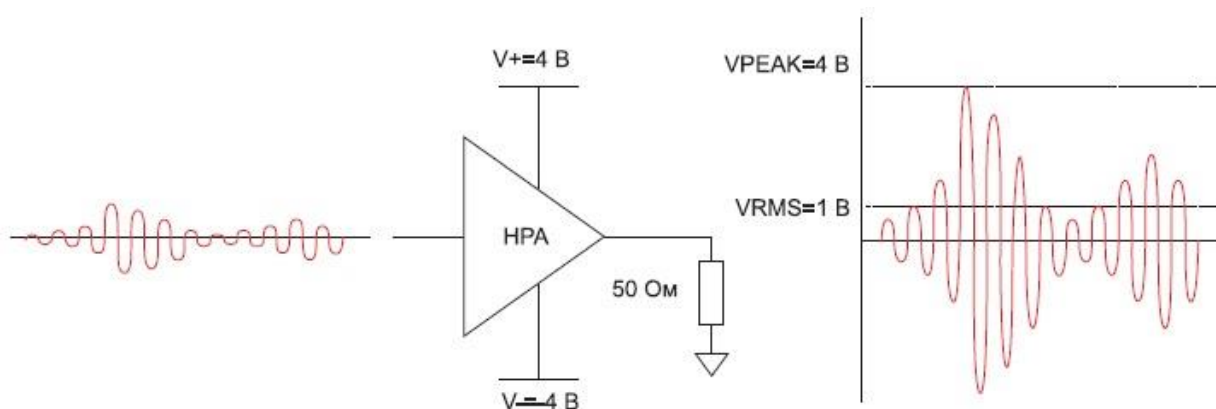


Рисунок 1.13 – Усиление мощности сигнала с высоким отношением пикового уровня к среднему

Требование к наличию запаса по напряжению является ключевой слабостью системы, которая приводит к сильному уменьшению потенциально достижимого КПД. В случае наличия у сигнала высокого отношения пикового уровня напряжения к среднему, необходимо выбирать питающее напряжение соответственно пиковому значению, а не среднеквадратическому напряжению.

В примере, приведенном выше, среднеквадратическое значение выходного напряжения равно 1 В, а отношение пикового уровня к среднему – 4 (12 дБ), что означает появление пиков в сигнале на уровне 4 В и величину максимального полного размаха напряжения, равную 8 В. В таком случае напряжение питания системы усиление должно быть не ниже ± 4 В (или 8 В для систем с однополярным питанием). Мощность, выдаваемая в нагрузку, равна 20 мВт ($1 \text{ В} \times 1 \text{ В}/50$), а ток нагрузки равен 20 мА. В то же время мощность, потребляемая от источника питания, составляет 80 мВт ($4 \text{ В} \times 20 \text{ мА}$). Таким образом, КПД равен 25% ($100 \times (20 \text{ мВт}/80 \text{ мВт})$) [8]. Несмотря на то, что в приведенном примере рассматривается некоторая абстрактная система, он хорошо иллюстрирует то, каким образом передача сигнала с высоким отношением пикового уровня к среднему снижает КПД каскада усиления мощности.

Существует достаточно много различных методов, позволяющих в той или иной степени уменьшить пик-фактор OFDM сигнала. К ним относятся алгоритмы, основанные на блочном кодировании (коды, построенные на основе последовательностей Голея, кодов Рида-Мюллера, методы добавления поднесущих), методы, основанные на амплитудном ограничении сигналов (клиппирование, компандирование, фильтрация с помощью оконных функций), гибридные схемы передачи, методы частотной и фазовой эквализации с использованием пилот сигналов и др. Большая часть этих методов требует реализации сложных итерационных алгоритмов и осуществления когерентного приема, что значительно усложняет схему

работы систем передачи. Наиболее известные и используемые методы будут рассмотрены в следующей главе.

ГЛАВА 2 АНАЛИЗ МЕТОДОВ СНИЖЕНИЯ ПИК-ФАКТОРА OFDM СИГНАЛА

2.1 Методы амплитудного ограничения сигналов

Амплитудное ограничение позволяет сократить динамический диапазон передаваемых сигналов, повысить эффективность использования мощности передающих устройств (за счет повышения средней глубины модуляции) и среднюю мощность передаваемых сигналов. Ограничение сигнала по уровню, как нежелательное искажение, так и искусственно применяемый метод обработки, часто называют клиппированием сигнала.

В случае возникновения или преднамеренного использования клиппированных сигналов часто требуется их последующее восстановление, для чего требуется создать правдоподобную замену вырезанной части сигнала. Жёсткое клиппирование означает невозможность восстановления сигнала в его первоначальное состояние, поскольку вся информация, которая была отброшена, полностью утеряна. Мягкое клиппирование выполняется таким образом, что сигнал может быть восстановлен с некоторой приемлемой точностью, поскольку информация о части сигнала, которая была отброшена при клиппировании, не была утеряна полностью, а, например, сжата. В этом случае, степень потери информации пропорциональна степени клиппирования. Основным недостатком метода клиппирования в том, что при ограничении сигнала возможно внутрисполосное и внеполосное излучение (шум клиппирования).

Для ограничения амплитуды сигнала также используют сжатие динамического диапазона (рисунок 2.1), для чего применяют цифровое и аналоговое компадирование.

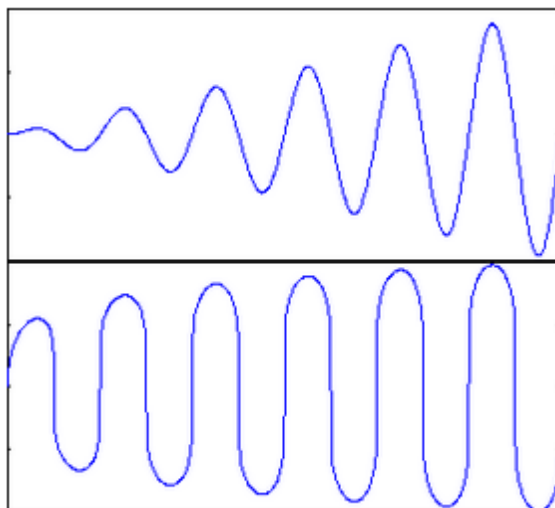


Рисунок 2.1 – Сигнал до или после сжатия

Исходный сигнал деформируется с помощью устройства, имеющего логарифмическую характеристику сжатия, показанную на рисунке 2.2. Для сигналов малой амплитуды характеристика сжатия имеет более крутой фронт, чем для сигналов большой амплитуды. В результате будет произведено некоторое снижение пик-фактора канального сигнала.

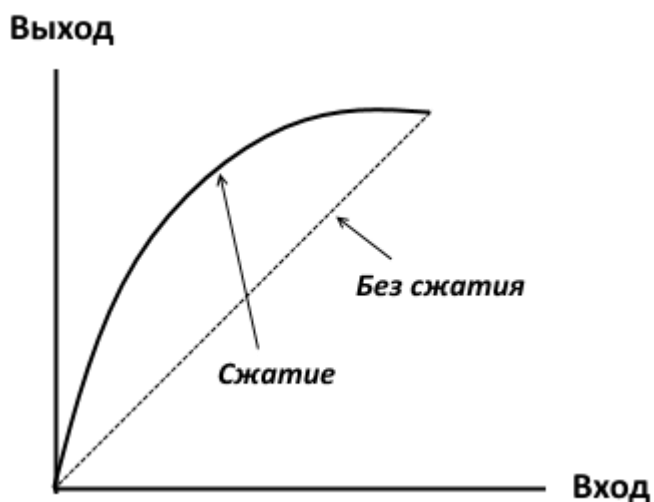


Рисунок 2.2 – Характеристика устройства-компрессора

В цифровых системах передачи часто используются нелинейные кодеки, для удобства реализации которых на цифровых схемах целесообразно отказаться от плавной характеристики компрессии и заменить ее

сегментированной характеристикой, представляющей собой кусочно-ломаную аппроксимацию плавной характеристики компрессии (рисунок 2.3).

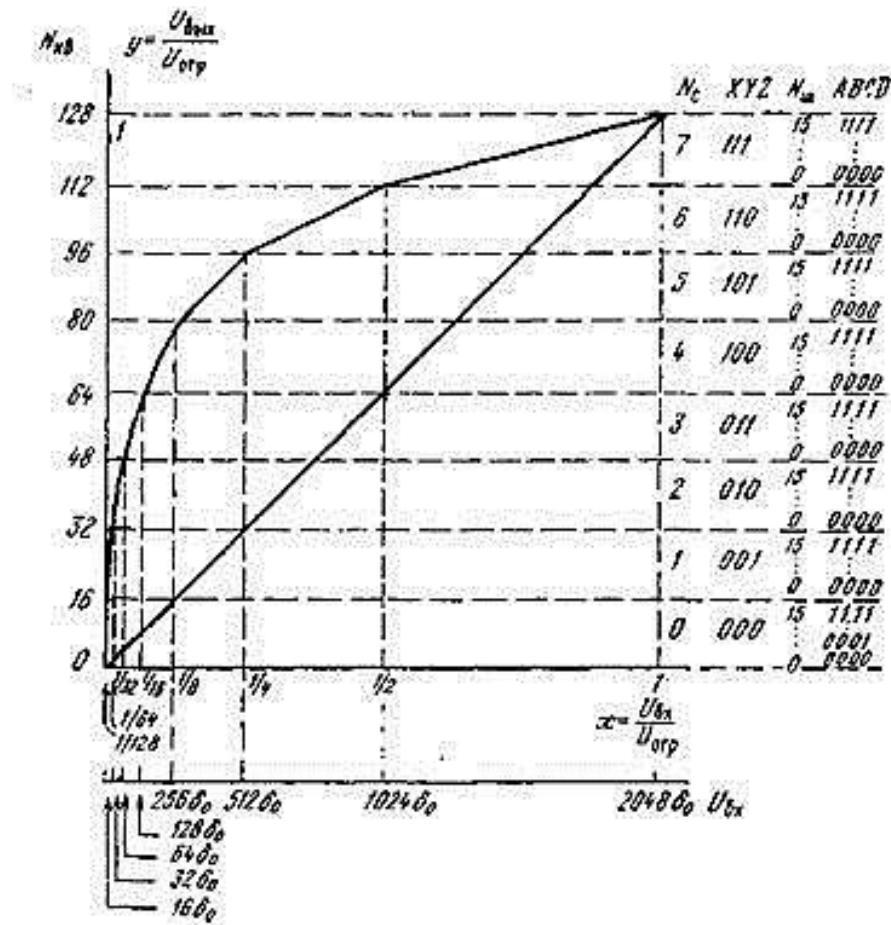


Рисунок 2.3 – Характеристика цифрового компандирования

При цифровом компандировании осуществляется линейное (равномерное) кодирование с большим числом разрядов (например, $m=12$) с последующим цифровым преобразованием (цифровым компрессированием) с помощью логических устройств в восьмиразрядный нелинейный код, имеющий ту же структуру, что и при использовании нелинейного кодера [9].

Кроме обычного порогового клиппирования сигнала существует метод клиппирования с применением оконной функции. Выбирается оконная функция (окно Хэмминга, Блэкмана, Чебышева и др.), которая снижает внеполосные излучения сигнала, и вырезает некоторый диапазон значений, зависящий от ширины оконной функции.

Рассмотрим использование метода мягкого ограничения сигнала с помощью оконной функции Хэмминга. Окно Хэмминга является окном высокого разрешения, и описывается выражением (2.1).

$$w(n) = 0,53836 - 0,46164 \cos\left(\frac{2\pi n}{N-1}\right). \quad (2.1)$$

При длине окна в 51 отсчёта коэффициент утечки окна равен 0,03 %, уровень боковых лепестков -42,3 дБ, а ширина окна на уровне -3дБ составляет 0,050781 [10].

На рисунках 2.4 и 2.5 изображено представление окна Хэмминга шириной 11 и 51 во временной области и его амплитудный спектр.

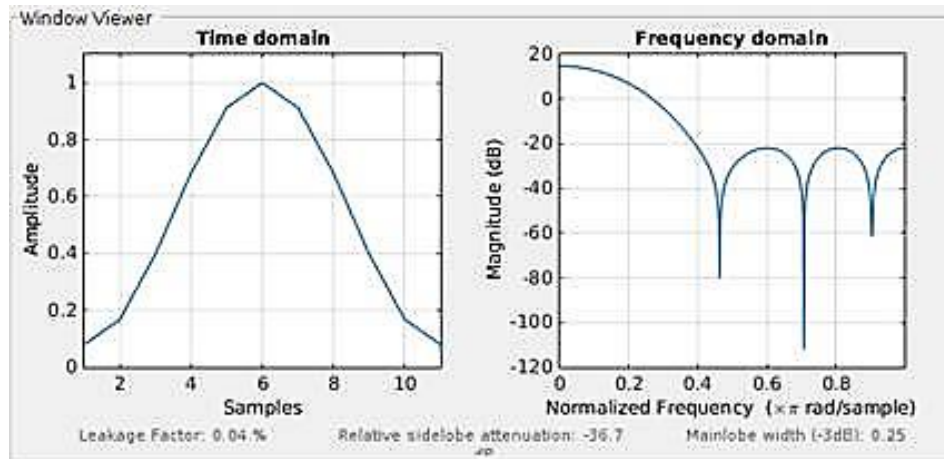


Рисунок 2.3 – Окно Хэмминга (11)

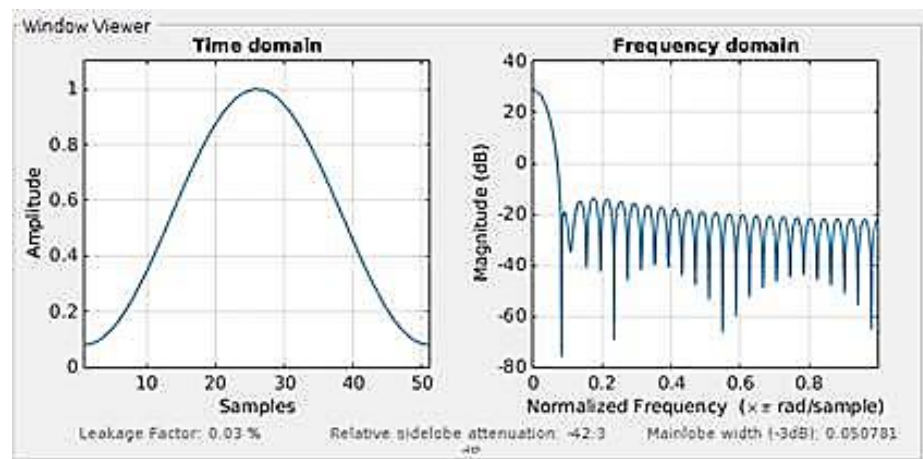


Рисунок 2.4 – Окно Хэмминга (51)

На рисунке 2.5 изображены выходные спектры сигналов после клиппирования оконной функцией.

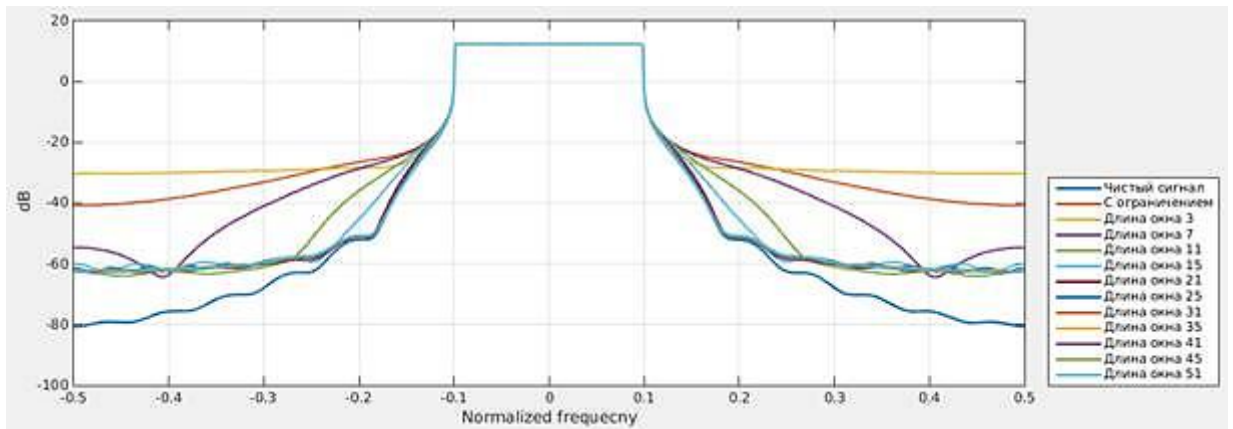


Рисунок 2.5 – Выходные спектры сигналов

Согласно исследованиям, приведенным в статье-источнике [10], максимальный выигрыш при использовании окна Хэмминга достигается при длине окна равной 11 и составляет 2,81 дБ, т.е. в 1,91 раза (рисунок 2.6).

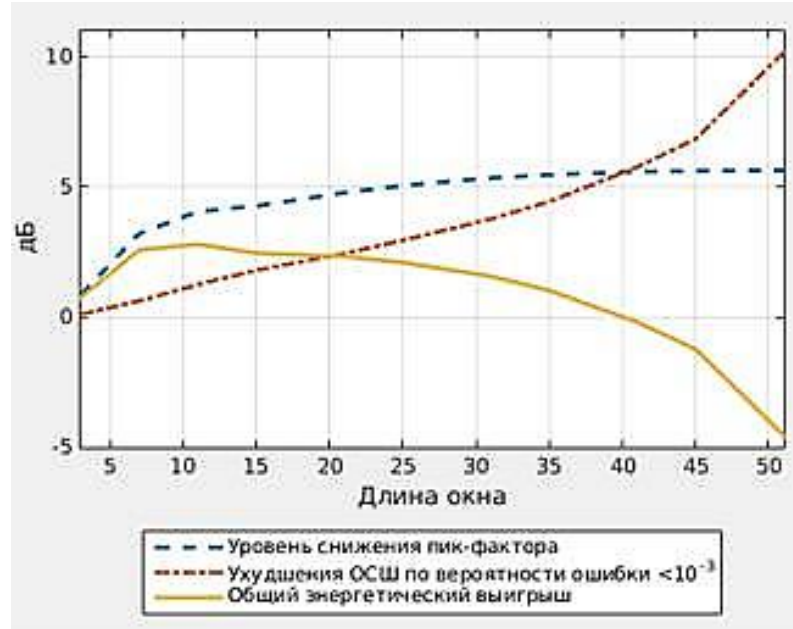


Рисунок 2.6 – Уровень снижения пик-фактора при клиппировании окном Хэмминга

При этом уровень внеполосного излучения составляет $-35,8$ дБ [10].

2.2 Применение блочного кодирования

Блочный код представляет собой вид канального кодирования, увеличивающий избыточность сообщения так, чтобы на приемной стороне расшифровка производилась с минимальной вероятностью ошибки, при условии, что количество передаваемой информации в битах в секунду соответствует пропускной способности канала и не превышает её.

Главная характеристика блочного кода состоит в фиксированной длине используемого канального кода (в отличие от, например, сверточного кодирования). Работа системы блочного кодирования, состоит в преобразовании полученного на входе k -значного кодового слова W в n -значное кодовое слово $C(W)$, называемого блоком. Блочные коды являются равномерными кодами, и могут быть делимыми и неделимыми. В неделимых кодах нет строгого деления между информационными и проверочными символами в кодовой комбинации. Делимые блочные коды, в свою очередь, делятся на несистематические и систематические. Наиболее многочисленный класс делимых кодов составляют систематические коды. Основная их особенность в том, что проверочные символы образуются как линейные комбинации информационных символов. К систематическим кодам относятся коды с проверкой на четность, коды с повторением, корреляционный, инверсный, коды Хэмминга, Голея, Рида-Мюллера, Макдональда, Варшавова, с малой плотностью проверок на четность, итеративный код [11].

Вопрос о минимально необходимой избыточности блочного кодирования, при котором код обладает нужными корректирующими свойствами, является одним из важнейших в теории кодирования. При необходимости задать фиксированную длину ключевого слова, ищется компромисс между скоростью передачи информации и эффективностью применения кодирования. Используя блочные коды для борьбы с большими значениями PAPR сигнала, можно произвести анализ по выборке сигналов с

пик-фактором. На основе этих данных о количестве сигналов с неудовлетворительным значением пик-фактора, можно определить необходимую избыточность кода. К примеру, если 1/4 среди обрабатываемых кодовых слов обладают пик-фактором, не превышающим заданный, то избыточность кода должна составлять 2 бита [12]. На рисунке 2.7 представлена стандартная блок-схема передатчика сигнала OFDM, где a – вектор информационных символов.

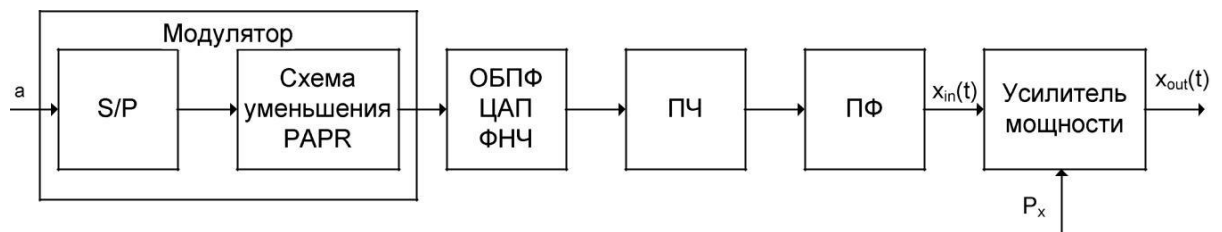


Рисунок 2.7 – Структурная схема системы передачи OFDM с кодером для снижения пик-фактора

После последовательно-параллельного преобразования (S/P) сигнал обрабатывается по схеме уменьшения PAPR, где производится операция нахождения пары избыточных бит, при которых пик-фактор принимает минимальное значение и добавление их к вводным кодовым словам.

Декодировать такой код можно по шести младшим битам. На рисунке 2.8 отображены зависимости величины BER от SNR для сигналов с OFDM с 8 поднесущими.

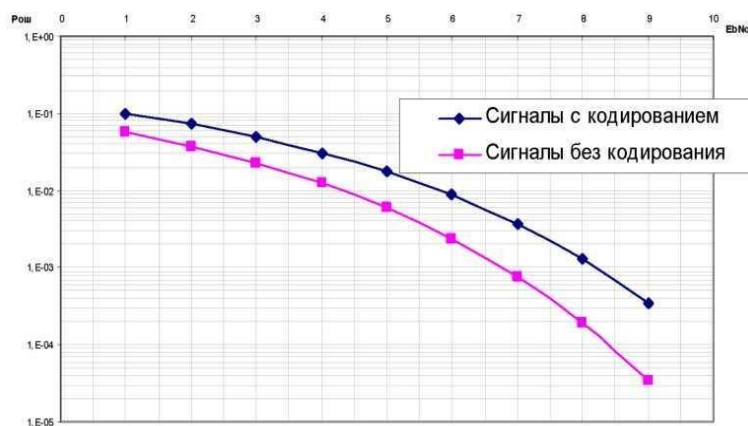


Рисунок 2.8 – Зависимость средней вероятности ошибки на бит от отношения сигнал/шум

Применение блочного кодирования в системах связи с сигналами OFDM позволяет уменьшить величину пик-фактора сигнала на 4,6 дБ. Энергетический проигрыш системы с использованием блочного кодирования составляет 1 дБ.

Кроме того, в блочном кодировании используются спектрально-эффективные сигналы. Производится добавление поднесущих частот по краям основной полосы, что позволяет освободить часть полосы частот, занимаемой сигналами с OFDM. За счет использования закономерностей построения кодовых блоков на каждом тактовом интервале передачи данных и введения неинформационных символов блочное кодирование позволяет уменьшить величину пик-фактора колебаний. При этом скорость передачи информации не будет снижена.

Применяя спектрально-эффективные поднесущие в заданной полосе основных частот сигнала OFDM, можно разместить большее количество поднесущих частот. Эти дополнительные частоты используются для снижения пик-фактора исходного сигнала с OFDM.

На рисунке 2.9 изображена структурная схема формирователя спектрально-эффективных сигналов с OFDM с дополнительными поднесущими для снижения пик-фактора. Передатчик включает в себя блок модулятора, блок последовательного-параллельного преобразования данных, блок обратного преобразования Фурье, блок преобразование отсчетов на выходе ОБПФ из параллельного представления в последовательное, блок линейного преобразования, блок расчета значения пик-фактора колебания и генератор комплексных амплитуд для дополнительных поднесущих для снижения пик-фактора.

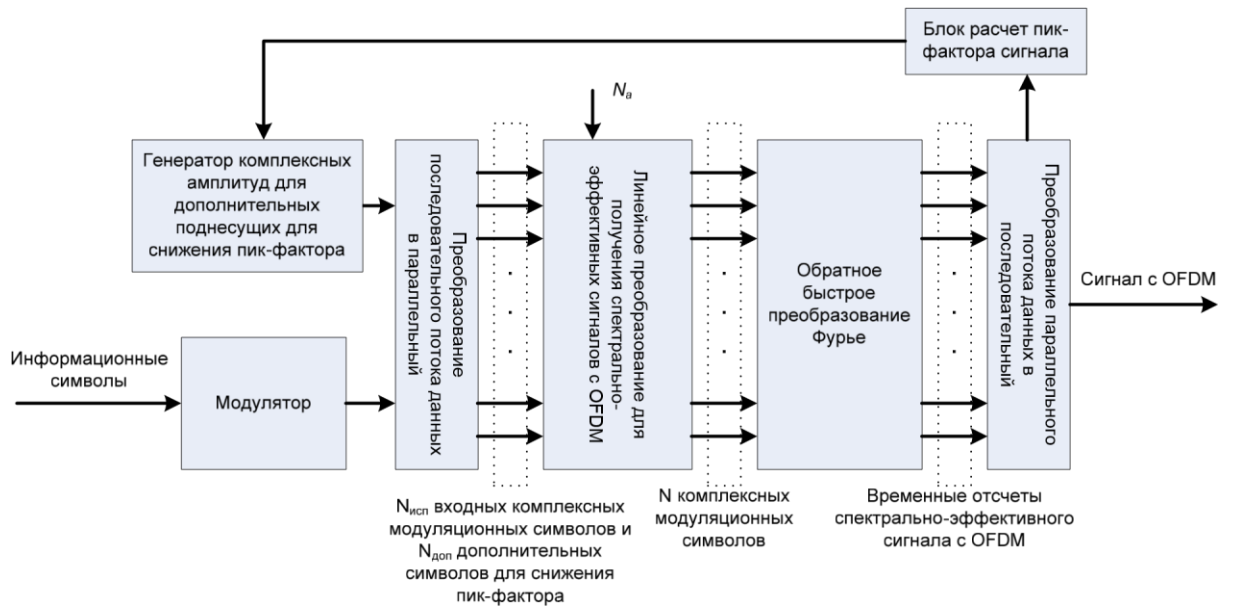


Рисунок 2.9 – Структурная схема устройства формирования сигналов с OFDM с дополнительными поднесущими

На входе устройства информационные символы преобразуются в модуляторе в комплексные модуляционные символы, которые мультиплексируются с комплексными символами для дополнительных поднесущих, полученных с помощью соответствующего блока. Полученные символы поступают на вход линейного преобразователя, формирующего отсчеты в частотной области спектрально-эффективного сигнала с OFDM. Далее данные проходят через ОБПФ, осуществляющий формирование группового сигнала во временной области. Блок расчета значения пик-фактора производит оценку отношения пиковой мощности полученного колебания к средней, и сохранения комбинации комплексных амплитуд для дополнительных поднесущих, соответствующее наименьшему значению пик-фактора. Описанная процедура является итеративной и осуществляется для всех возможных комбинаций комплексных амплитуд для дополнительных поднесущих. На выход устройства поступает групповой сигнал с наименьшим значением пик-фактора.

В результате использование в сигнале OFDM от 5 до 40% поднесущих со спектрально-эффективными методами манипуляции дает уменьшение

уровня внеполосных излучений по сравнению с классическими сигналами OFDM на 1–12 дБ в зависимости от скорости спада и количества поднесущих; при 100% спектрально-эффективных поднесущих уменьшение уровня ВПИ составляет от 50 до 90 дБ.

Применение спектрально-эффективных методов манипуляции в OFDM сигнале уменьшает полосу занимаемых частот по уровню –40 дБ на 2,5–11,6%. Для числа поднесущих около 100, спектрально-эффективные методы манипуляции вместе с блочным кодированием позволяют достичь среднего снижения пик-фактора сигнала OFDM в пределах от 0,5 до 2,7 дБ в зависимости от количества дополнительных поднесущих (от 2 до 11) [12]. При этом сохраняется неизменной скорость передачи информации.

2.3 Гибридная схема передачи SC-FDMA (с одной несущей)

Формирование группового сигнала восходящих каналов в сетях LTE происходит с помощью схемы мультиплексирования с частотным разнесением с передачей на одной несущей SC-FDMA. SC-FDMA представляет собой гибридную схему передачи, которая сочетает низкие значения PAPR, присущие системам с одной несущей, таким как GSM и CDMA, с большой длительностью символа и гибким распределением частот OFDM. Принципы генерации сигнала SC-FDMA показаны на рисунке 2.10

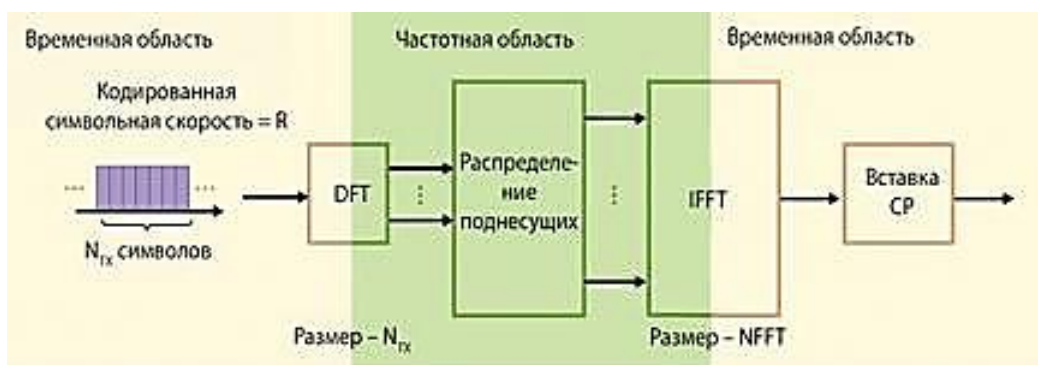


Рисунок 2.10 – Генерация сигнала SC-FDMA

Схема SC-FDMA подходит для систем как с временным, так и с частотным дуплексированием, т. е. поддерживает TDD и FDD режимы работы. Такие сигналы можно рассматривать как одночастотные с модуляцией КФМ или ФМ-2 временным мультиплексированием, подобные тем сигналам, которые формируются в системе GSM [13]. При этом использование защитного частотного интервала, используемого для защиты соседних каналов разных абонентов, необязательно. Как и в системах с OFDM, во временной области происходит добавление циклический префикс (CP), но такая процедура проводится над блоком элементарных символов. Введение CP позволяет избежать межсимвольных искажений у SC-FDMA символов или блоков элементарных символов. На рисунке 2.11 изображена схема прохождения сигнала в восходящем канале связи (Uplink).

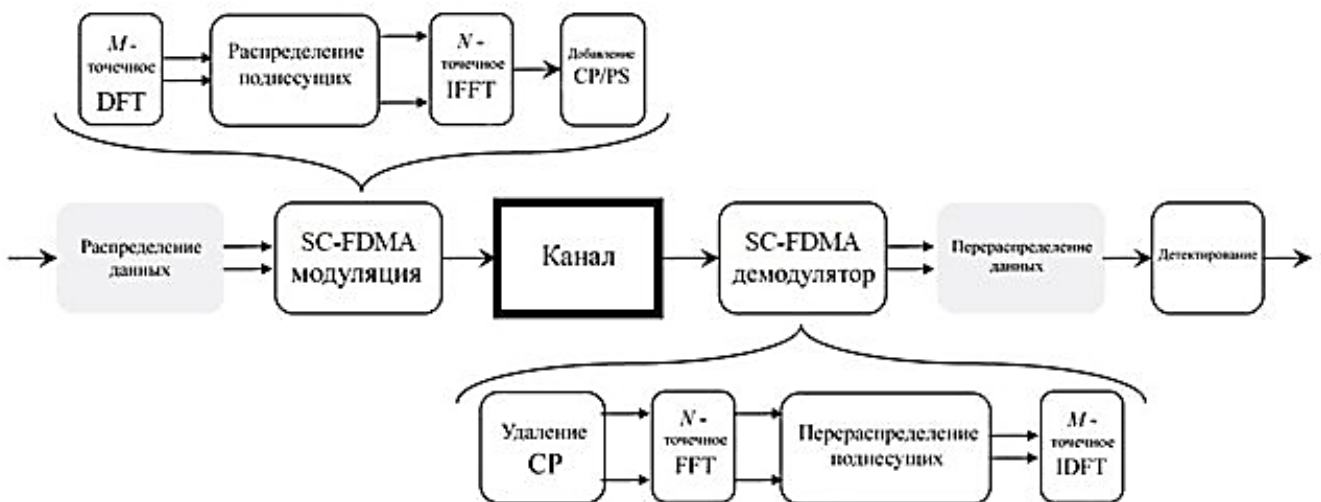


Рисунок 2.11 – Восходящий канал связи системы SC-FDMA

Схематичные графики частотных и временных представлений сигналов OFDMA и SC-FDMA приведены на рисунке 2.12, на примере последовательности данных из восьми символов QPSK [14]. Символы преобразуются в частотную область с помощью быстрого преобразования Фурье и распределяются по общему спектру несущей. Затем их требуется снова преобразовать во временную область, чтобы перед передачей добавить к ним циклический префикс.

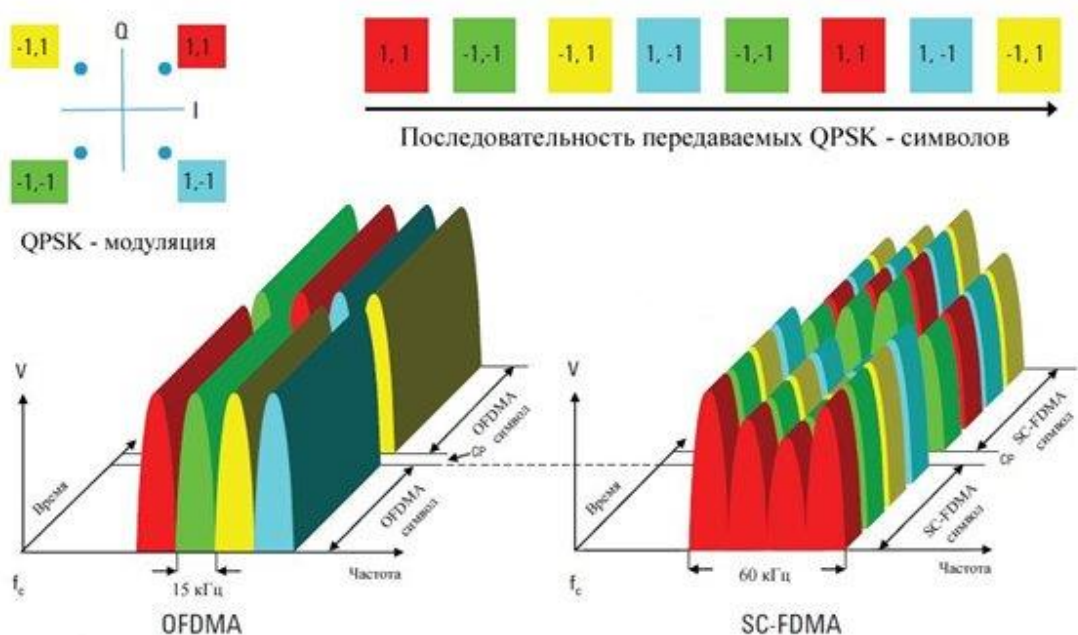


Рисунок 2.12 – Сравнение передачи серии символов данных QPSK в OFDMA и SC-FDMA

Часть операций для генерации сигнала выполняется так же, как и в технологии OFDM. На рисунок 2.13 изображена упрощенная блок-схема передачи SC-FDMA. Оранжевые блоки содержат обычные операции для сигналов OFDM, а синие блоки демонстрируют дополнительную обработку во временной области, необходимую для SC-FDMA.

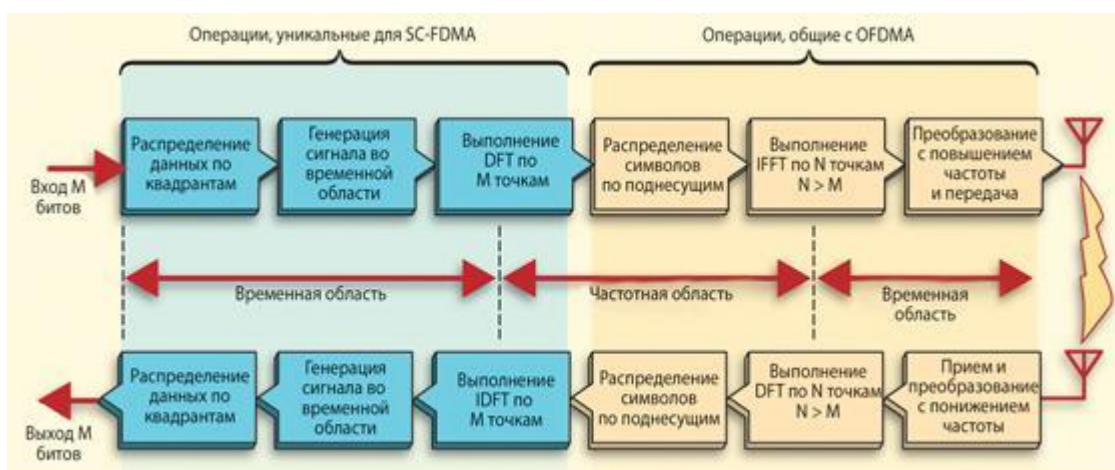


Рисунок 2.13 – Взаимосвязь модуляции OFDMA и SC-FDMA

Следует отметить, что сигнал, преобразованный из частотной области обратно во временную область, представляет собой смещенную по частоте версию последовательности символов QPSK. Данный пример демонстрирует основную причину создания SC-FDMA, а именно, PAPR конечного сигнала не превышает PAPR исходных символов данных, которые в данном случае являются символами QPSK [14]. Это существенно отличается от OFDMA, где параллельная передача тех же символов QPSK может создать случайные пики выходного сигнала, характерные для белого шума, которые значительно превышают PAPR исходных символов данных. Ограничение PAPR с помощью SC-FDMA позволяет использовать режимы работы мобильных устройств, не предназначенные для обработки сигналов с высокими пиками мощности.

2.4 Техника выбранного отображения (SLM) и метод резервирования тона (TR)

В схеме передатчика, построенного на методе SLM (The Selected Mapping Technique) происходит формирование набора различных блоков данных с одной и той же информацией из исходного блока и выбирается наиболее благоприятный для передачи блок [15]. Блочная диаграмма работы метода SLM представлена на рисунке 2.14.

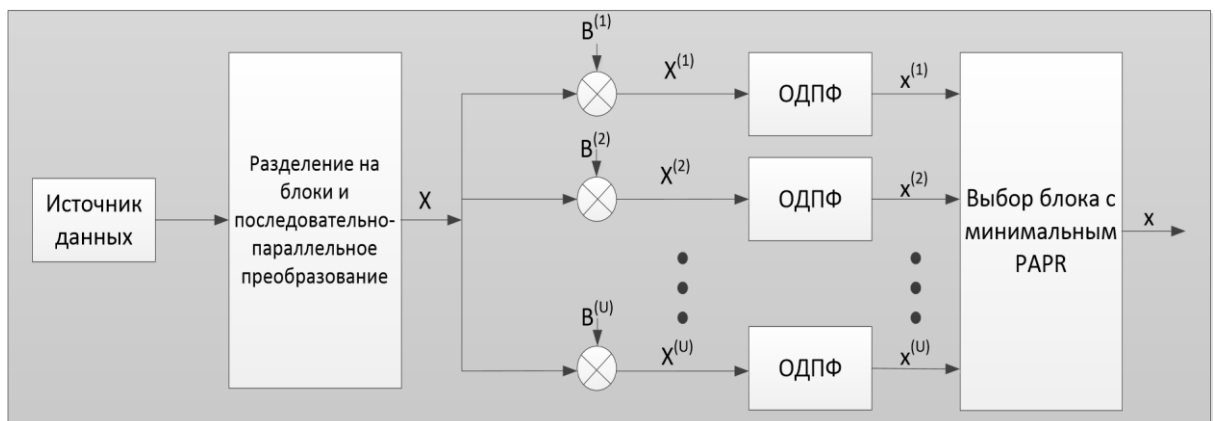


Рисунок 2.14 – Блочная диаграмма метода SLM

Из модифицированных блоков данных $X^{(u)}$, $u=1,2,\dots,U$, для передачи выбирается один, с наименьшим PAPR. Вместе с ним должна быть передана дополнительная информация о выбранной фазовой последовательности. Для реализации метода необходимо произвести U операций ОДФ, а также для каждого блока данных необходимо передать $\lceil \log_2 U \rceil$ дополнительных бит информации. На приёмной стороне для восстановления исходного блока данных производятся операции, обратные тем, которые были произведены для передачи сигнала с SLM.

Этот подход применим для всех видов модуляции и любого количества поднесущих. Уменьшение PAPR зависит от количества фазовых последовательностей U и метода их формирования [15].

Результаты применения техники селективного отображения на OFDM сигнале при количестве поднесущих $N=256$ и модуляции QAM-16 представлены на рисунке 2.15.

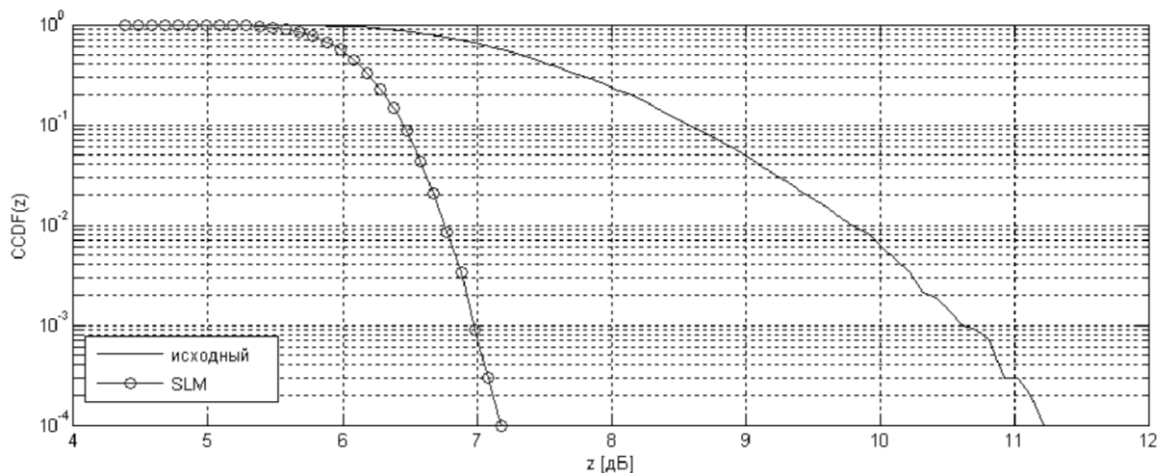


Рисунок 2.15 – График функции выборочного вероятностного распределения для исходного сигнала и сигнала после применения алгоритма SLM

Снижение пик-фактора составляет примерно 4 дБ [16].

Стоит учесть, что применение алгоритма SLM отрицательно сказывается на скорости передачи данных, так как требует передачи служебной информации. Положительная сторона применения SLM в том, что

он не требует дополнительной мощности передатчика. Техника SLM использует преобразования как на передающей стороне, так и на приёмной.

Метод резервирования тона TR (The Tone Reservation Technique) и метод внедрения тона TI (The Tone Injection Technique) также эффективно воздействуют на сигнал OFDM с целью снижения PAPR. Эти техники базируются на алгоритме добавления зависящего от сигнала блока данных в исходный многочастотный сигнал, который компенсирует уменьшение пиков мощности выходящего колебания сигнала OFDM [15]. Этот сигнал во временной области может быть достаточно легко сформирован, а также обработан на приёмнике [16].

Согласно алгоритму TR, передатчик резервирует некоторое количество поднесущих частот для оптимизации PAPR выходного сигнала. Блочная схема работы алгоритма изображена на рисунке 2.16.

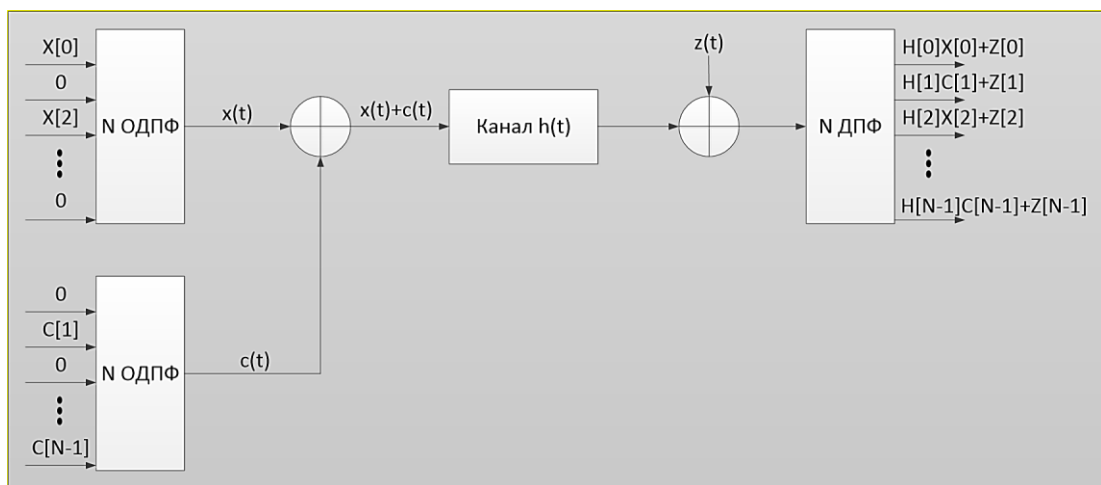


Рисунок 2.16 – Блочная диаграмма работы алгоритма по методу TR

Реализация алгоритма происходит следующим образом: N поднесущих (тонов) исходного сигнала разбиваются на тоны данных и тоны снижения пика (ТСП). Выбор ТСП происходит так, чтобы у OFDM сигнала было наименьшее возможное значение пик-фактора во временной области. Информация о позициях тонов, предназначенных для снижения пик-фактора, должна быть одинаково определена на передающей и на приемной стороне.

Использование техники TR требует дополнительная мощности для передачи служебных символов ТСП, а также снижает скорость передачи данных.

Основной идеей метода TI (The Tone Injection Technique) – техники внедрения тона – является увеличение размера созвездия, так чтобы каждая точка исходного созвездия имела соответствующие эквивалентные точки-отображения в расширенном созвездии. Каждый символ блока данных может быть отображён на одну из нескольких эквивалентных точек расширенного созвездия, что используется для уменьшения PAPR выходного сигнала (рисунок 2.17).

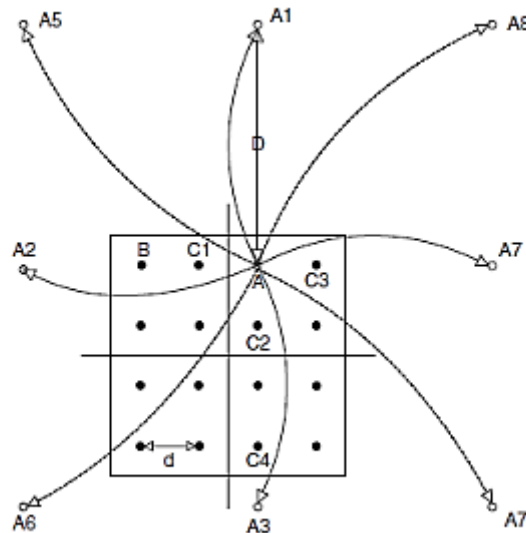


Рисунок 2.17 – Пример расширения созвездия по методу TI для QAM-16

Замена точки из исходного созвездия на точку нового большого созвездия по факту означает внедрение в общий сигнал OFDM дополнительной поднесущей (тона) соответствующей частоты и фазы [17], из чего следует название метода.

Использование TI алгоритма влечет за собой больше проблем, чем применение TR, так как внедряемый сигнал занимает ту же полосу частот, как и несущий полезную информацию основной сигнал [15]. Передаваемый сигнал может быть получен во временной области путем сложения сигнала

данных и дополнительного сигнала, регулирующего пик-фактор выходного колебания.

Исходя из того, что применение ТП не требует использования части поднесущих сигнала OFDM как ТСП, не происходит и снижения скорости передачи данных. Однако, метод ТП приводит к увеличению мощности передаваемого сигнала из-за внедрения дополнительного сигнала.

В данной главе был произведен подробный обзор широко известных методов снижения пик-фактора сигналов с ортогональным частотным уплотнением. В таблице 2.1 приведена сводная сравнительная оценка рассмотренных методов.

Таблица 2.1 – Сравнение известных методов снижения пик-фактора сигналов OFDM

Название метода	Степень снижения PAPR	Недостатки использования
Клиппирование окном Хэмминга	2,81 дБ	внутриполосные и внеполосные искажающие излучения
Блочное кодирование	4,6 дБ	снижение скорости передачи информации
Блочное кодирование с применением спектрально-эффективного метода манипуляции	2,7 дБ	использование сложных итерационных алгоритмов и осуществление когерентного приема
Техника выбранного отображения (SLM)	4 дБ	снижение скорости передачи информации
Метод резервирования тона (TR)	2 дБ	необходимость в дополнительной мощности для передачи служебных символов, снижение скорость передачи данных
Техника внедрения тона (ТТ)	4,48 дБ	увеличение мощности передаваемого сигнала

Указанные методы большей частью достаточно хорошо изучены, известна максимальная степень воздействия соответствующих алгоритмов обработки на энергетическую эффективность выходного сигнала. Для поиска потенциальной возможности снижения пик-фактора OFDM сигнала за счет других факторов и способов воздействия на сигнал проводилось экспериментальное исследование, описанное в следующей главе данной работы.

ГЛАВА 3 КОМПЬЮТЕРНОЕ МОДЕЛИРОВАНИЕ СИГНАЛА OFDM И ЕГО КОМПОНЕНТОВ

3.1 Разработка модели в среде MATLAB

В качестве среды моделирования для проведения практических исследований был выбран пакет прикладных программ Communication System Toolbox в MATLAB.

Communication System Toolbox содержит алгоритмы и приложения для разработки, анализа и тестирования моделей цифровых и аналоговых систем, устройств связи и передачи информации. Алгоритмы Toolbox включают в себя канальное кодирование, модуляцию сигналов, MIMO и OFDM, и позволяют создать модель физического уровня проектируемой системы. Системный набор Communication System Toolbox предоставляет инструменты для построения диаграмм созвездий и глазковых диаграммы, определения BER (количества битовых ошибок) и другие возможности для анализа и проверки работы проектируемых систем [18]. С помощью этих инструментов можно анализировать сигналы, визуализировать характеристики канала и получать показатели производительности системы связи.

Для исследования величины пик-фактора OFDM сигнала была построена модель, генерирующая OFDM сигнал из заданного или случайного потока данных с возможностью выбора типа модуляции перед выполнением ОБПФ (рисунок 3.1).

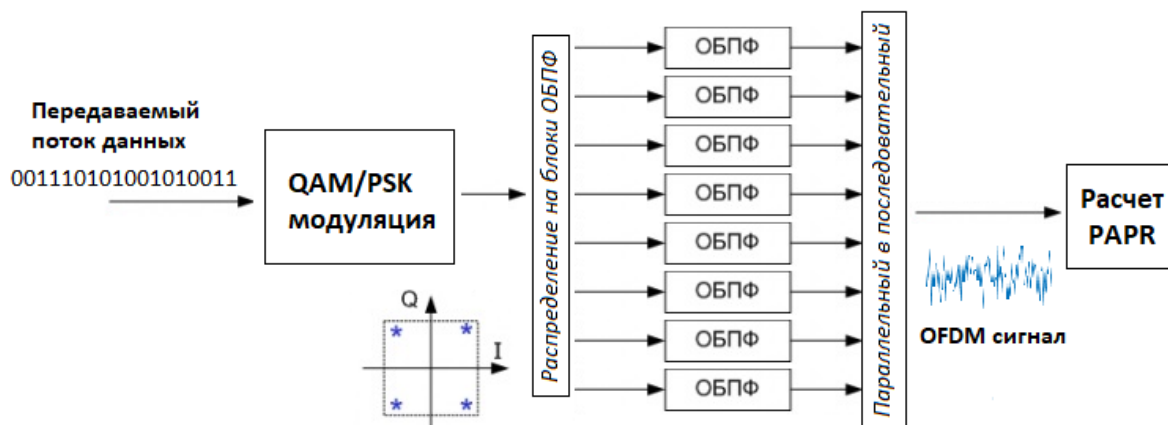


Рисунок 3.1 – Функциональная схема экспериментальной модели

Эта модель простого OFDM модулятора была построена с помощью следующих стандартных функций MATLAB и функций Communication System Toolbox [19]:

$randsrc(m, n, alphabet)$ – возвращает матрицу размером m на n , элементы которой являются независимыми случайными числами, с равной вероятностью выбираемыми из вектора-строки $alphabet$. Функция использовалась в качестве генератора информационного потока на входе QAM/PSK модулятора.

$pskmod(x, M, ini_phase)$ – возвращает комплексную огибающую y , полученную в результате передачи информационной последовательности x с использованием фазовой манипуляции. Входной параметр M задает размер алфавита (число позиций манипуляции) и должен быть степенью числа 2. Информационная последовательность x должна состоять из целых чисел, лежащих в диапазоне от 0 до $M-1$ включительно. Дополнительный входной параметр ini_phase задает начальную фазу комплексной огибающей в радианах.

$reshape(A, M, N)$ – возвращает массив размером $M \times N$, сформированный из элементов массива A путем их последовательной выборки по столбцам. Функция была использована для параллельно-последовательного преобразования с целью разбиения входной последовательности на блоки для

обработки ОБПФ и обратного мультиплексирования данных после этого преобразования.

$\text{ifft}(Y, n)$ – вычисляет для массива данных Y n -точечное дискретное обратное преобразование Фурье, используя IFFT-алгоритм обратного быстрого Фурье-преобразования. В случае двумерного входного массива осуществляется дискретное преобразование для каждого столбца (что было использовано в модели).

$\text{scatterplot}(x)$ – выводит диаграмму рассеяния для сигнального массива x . Интерпретация массива зависит от его формы и наличия мнимой части. В разработанной модели сигнальный массив x представлял собой одномерный комплексный вектор, и производилась интерпретация его вещественной части как синфазную, а мнимой — как квадратурной составляющей, в результате чего данная функция позволяла отобразить позиционное созвездие квадратурной манипуляции сигнала.

Для формирования модулирующей информационной последовательности в модели использовались 3 способа: генератор случайных чисел, повторение заданной комбинации символов и загрузка сохраненного вектора данных из файла.

```
% 1. Выбор потока закодированных данных
% 1.1. Случайная последовательность
data = randsrc(1, N, 0:M-1);

% 1.2 Детерминированная последовательность
A=[0 2 1 3];
% idx=randperm(M)-1;
% A=idx;
data= repmat(A,1,N/M);
% disp(A)

% 1.3 Загрузка данных из файла
load params data
```

Модуляция сигнала выполнялась с помощью соответствующих функций Communication System Toolbox, с возможностью задания начальной фазы в градусах (угла поворота созвездия).

```

% 2.1 PSK модуляция
a = 45; %начальный сдвиг фазы в градусах
ini_phase = a*pi/180; %в радианах
psk_data = pskmod(data, M, ini_phase);

% 2.1 QAM модуляция
qam_data = qammod(data, M, ini_phase);

% Выбор вида манипуляции
mod_data=qam_data;

```

Для упрощения схемы работы модели получение вещественного сигнала OFDM обеспечивалось с помощью удвоенного размера блоков IFFT, сформированных следующим образом. Строка из восьми комплексных чисел (размер блока IFFT, используемый в модели), преобразовывалась в 16 комплексных чисел, выбранных таким образом, как если бы этот вектор являлся результатом FFT от вещественного сигнала. В добавляемую половину новой строки заносятся с конца комплексно сопряженные значения исходного блока [20]:

$Re0_Im0, Re1_Im1, Re2_Im2, Re3_Im3, Re4_Im4, Re5_Im5, Re6_Im6, Re7_Im7$ – исходный блок;

$Re0_0, Re1_Im1, Re2_Im2, Re3_Im3, Re4_Im4, Re5_Im5, Re6_Im6, Re7_Im7, Im0_0, Re7_Im7, Re6_Im6, Re5_Im5, Re4_Im4, Re3_Im3, Re2_Im2, Re1_Im1$ – удвоенный блок для обработки IFFT.

Видно, что число $Re0_Im0$ при удвоении блока разбивается на два действительных числа, с которых начинается каждая половина. Мнимая часть полученных чисел $Re0_0$ и $Im0_0$ (чисел «нулевой» частоты) равна нулю.

Таким образом на выходе IFFT получают комплексные значения с нулевой мнимой частью, содержащие действительные значения сигнала. Реальная часть этого комплексного вектора в результате определяет вещественный сигнал OFDM во временной области. Фрагмент кода, осуществляющий параллельное ОБПФ данных этим методом и формирование группового сигнала OFDM, представлен ниже.

```

% 3. Создание блока ОБПФ

% 3.1 Мультиплексирование потока данных
J=length(mod_data)/B; %количество потоков
data_matrix = reshape(mod_data, B, J); %представление в
форме матрицы

% 3.2 Формирование блоков IFFT с удвоенным размером для
получения вещественного сигнала OFDM
for j=1:J
    z=imag(data_matrix(1,j));
    z=roundn(z,-4);
    Z=complex(z,0);

    k=1;
    for i=2:B
        d(k)=conj(data_matrix(i,j));
        k=k+1;
    end

    z=real(data_matrix(1,j));
    z=roundn(z,-4);
    data_2matrix(1,j)=complex(z,0);
    data_2matrix(2:B,j)=data_matrix(2:B,j);
    data_2matrix(B+1,j)=Z;
    data_2matrix(B+2:B*2,j)=fliplr(d);
end

% 3.3. Параллельное ОБПФ потока данных
for j=1:J,
    ifft_data(:,j) = ifft((data_2matrix(:,j)),Y);
end

% 4. Преобразование в последовательный поток
[r c]=size(ifft_data);
L = r*c; % длина потока
ofdm_signal = reshape(ifft_data, 1, L);
s = ofdm_signal; % сигнал

```

Затем в программе производится вычисление PAPR полученного сигнала с помощью выражения (1.1), вывод графиков сигнала OFDM во временной и частотной области и диаграммы созвездия квадратурной модуляции. На рисунке 3.2 изображен пример демонстрации графика сформированного сигнала с выводом расчетного значения пик-фактора.

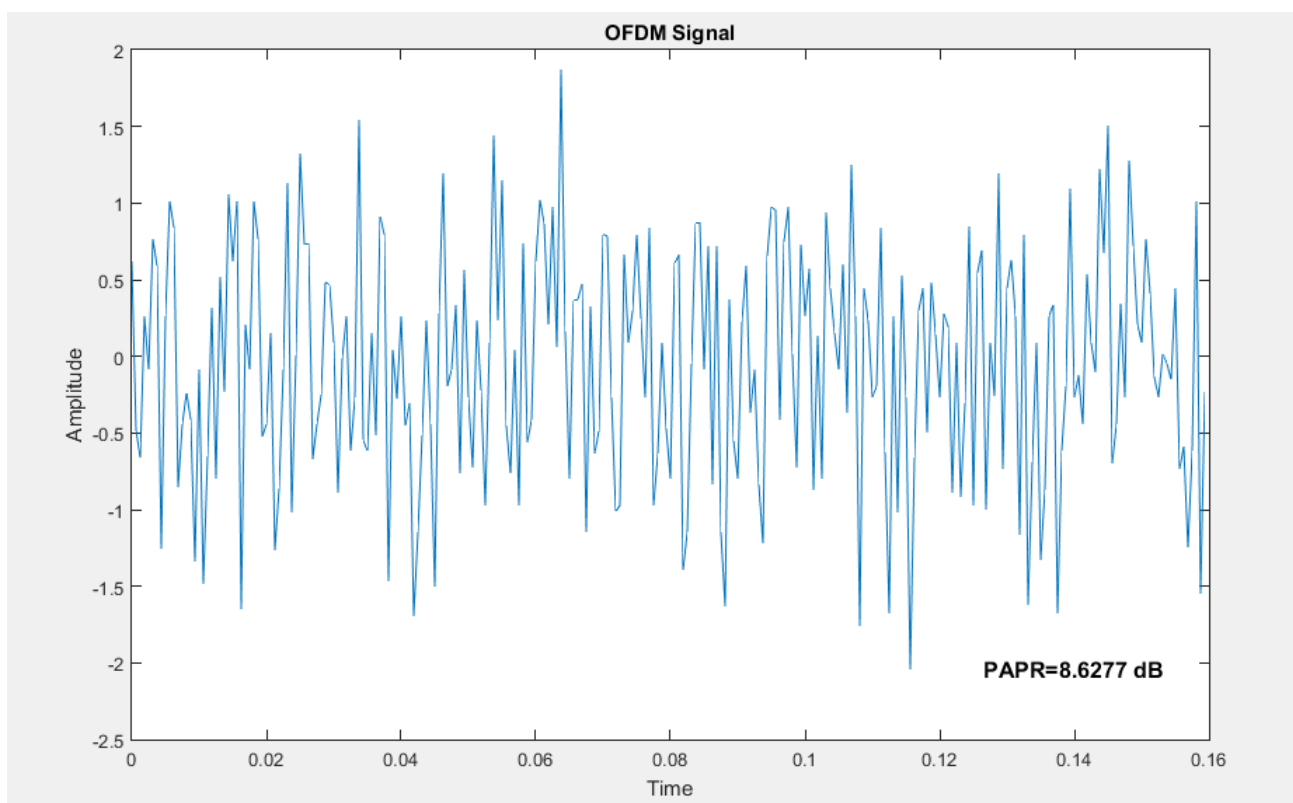


Рисунок 3.2 – График сигнала на выходе экспериментальной модели

Модель была разработана специально для проведения экспериментов с изменением входной последовательности и параметров модуляции, с целью поиска и изучения возможных способов снижения PAPR сигнала. Результаты экспериментального исследования будут описаны далее.

3.2 Исследование пик-фактора сигнала OFDM в зависимости от структуры модулирующей последовательности

На разработанной модели был проведен эксперимент с целью выяснения потенциальной возможности снижения величины пик-фактора выходного сигнала OFDM. Для этого использовались детерминированные потоки кодируемых данных, составленные определенным образом. Эксперимент проводился для QPSK модуляции символов и многопозиционной PSK модуляции. Расчетные значения пик-фактора выходного сигнала сведены в таблицу 3.1.

Таблица 3.1 – Результаты моделирования OFDM сигнала с использованием PSK манипуляции заданного порядка кодируемых символов

PSK-4					
[0 1 2 3]	[3 2 1 0]	[0 2 1 3]	[1 3 0 2]		
11,76 dB	9,11 dB	5,76 dB	7,32 dB		
PSK-8					
[0 1 2 3 4 5 6 7]	[7 6 5 4 3 2 1 0]	[0 2 4 6 1 3 5 7]	[0 4 2 6 1 5 3 7]	[1 5 3 7 0 4 2 6]	[0 3 5 1 7 2 4 6]
11,76 dB	8,15 dB	10,28 dB	9,92 dB	7,99 dB	8,08 dB
PSK-16					
[0 1 2 3 4 5 6 7 8 9 10 11 12 13 14 15]	[15 14 13 12 11 10 9 8 7 6 5 4 3 2 1 0]	[0 8 4 12 15 7 3 11 14 6 2 10 13 5 1 9]	[2 15 4 8 10 6 3 14 1 7 0 9 11 12 13 5]	[6 14 2 10 5 13 1 9 4 12 0 8 3 11 15 7]	
11,76 dB	11,3 dB	7,76 dB	6,23 dB	9,17 dB	

На рисунках 3.3-3.4 для наглядности представлены графики OFDM сигнала, полученного из повторяющейся последовательности с наиболее благоприятным значением пик-фактора.

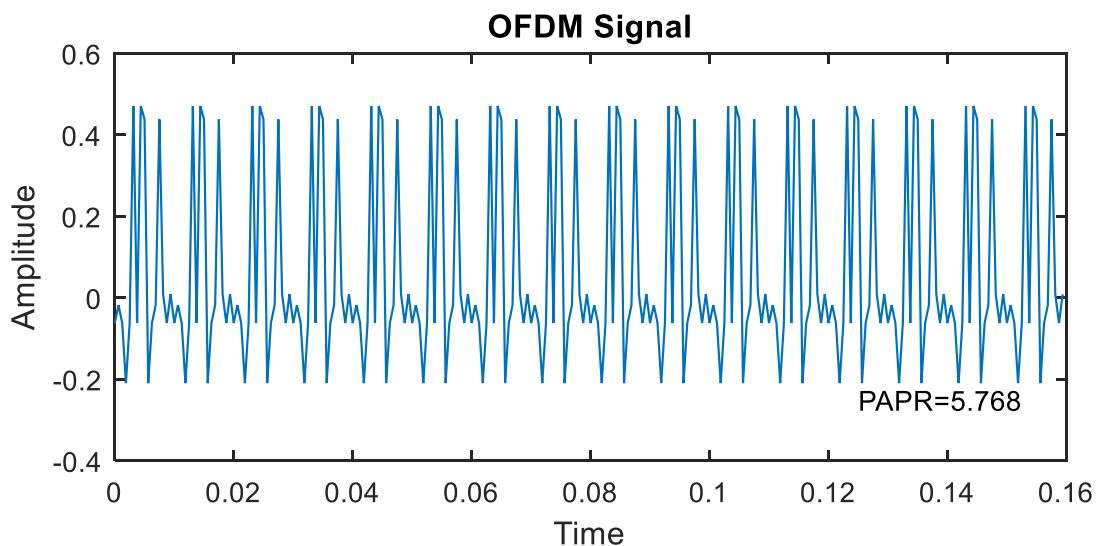


Рисунок 3.3 – Сигнал OFDM с использованием QPSK манипуляции заданной комбинации символов с наименьшим PAPR (временная область)

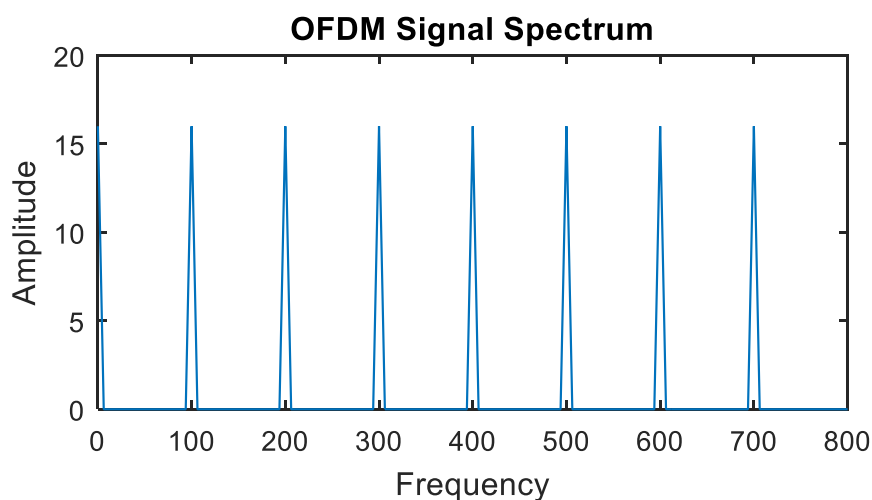


Рисунок 3.3 – Сигнал OFDM с использованием QPSK манипуляции заданной комбинации символов с наименьшим PAPR (частотная область)

По этим данным можно судить о значительной зависимости значения PAPR сигнала от вида поступающей на модулятор последовательности. Полученные результаты сигнализируют о потенциальной возможности снижения пик-фактора в пределах до 6 дБ с помощью алгоритма корректировки входной последовательности. Таким образом можно добиться существенного выигрыша в помехоустойчивости, в частности, для QPSK схемы модуляции.

Подобный эксперимент был повторен для сигнала OFDM с другим видом манипуляции информационного потока (QAM-8 и QAM-16). Для эксперимента было перебрано большое количество комбинаций, полученных случайной перестановкой, или сформированных по принципу самой выигрышной комбинации QPSK – [0 2 1 3] (с характерным рисунком созвездия). Наглядная выборка из результатов моделирования отображена в таблице 3.2.

Таблица 3.2 – Результаты моделирования OFDM сигнала с использованием QAM манипуляции заданного порядка кодируемых символов

QAM-8					
[0 1 2 3 4 5 6 7]	[7 6 5 4 3 2 1 0]	[0 2 4 6 1 3 5 7]	[0 4 2 6 1 5 3 7]	[1 5 3 7 0 4 2 6]	[0 3 5 1 7 2 4 6]
7,76 dB	7,76 dB	4,98 dB	9,6 dB	10,2 dB	5,83 dB
QAM-16					
[0 1 2 3 4 5 6 7 8 9 10 11 12 13 14 15]	[10 6 14 8 2 0 15 7 4 11 12 3 13 1 9 5]	[0 8 4 12 15 7 3 11 14 6 2 10 13 5 1 9]	[15 5 13 11 0 12 4 8 14 10 9 2 6 1 7 3]	[2 15 4 8 10 6 3 14 1 7 0 9 11 12 13 5]	
8,99 dB	7,07 dB	9,23 dB	6,48 dB	5,72 dB	

По этим данным можно сделать вывод о том, что использование QAM манипуляции в сигнале OFDM в целом позволяет снизить значение пик-фактора на 1-2 дБ. Но использование алгоритмов кодирования символьного потока при этом не даст такой же большой выигрыш как при PSK манипуляции.

3.3 Исследование пик-фактора сигнала OFDM в зависимости от начальной фазы манипуляции

Следующим этапом эксперимента производилась проверка влияния вида сигнального созвездия на величину пик-фактора выходного сигнала OFDM. Для этого был сгенерирован и сохранен случайный поток данных и на нем промоделировано формирование OFDM сигнала с разным типом манипуляции и начальной фазой манипуляции. Моделирование проводилось отдельно для QPSK, QAM-8 и PSK-8, QAM-16 и PSK-16 – при увеличении степени глубины манипуляции использовался заново сгенерированный символьный поток. Результаты представлены в таблицах 3.3 – 3.7.

Таблица 3.3 – Результаты моделирования OFDM сигнала с использованием манипуляции QPSK

QPSK								
Угол поворота созвездия								
0°	10°	30°	45°	55°	60°	65°	70°	75°
9,92 dB	10,23 dB	10,05 dB	9,53 dB	9,44 dB	9,29 dB	9,08 dB	8,79 dB	8,55 dB

Таблица 3.4 – Результаты моделирования OFDM сигнала с использованием манипуляции QAM-8

QAM-8								
Угол поворота созвездия								
0°	5°	10°	15°	17°	20°	30°	45°	60°
9,74 dB	9,69 dB	9,56 dB	9,37 dB	9,13 dB	9,11 dB	9,41 dB	9,43 dB	9,98 dB

Таблица 3.5 – Результаты моделирования OFDM сигнала с использованием манипуляции PSK-8

PSK-8								
Угол поворота созвездия								
0°	5°	10°	15°	20°	30°	45°	50°	60°
9,86 dB	9,46 dB	9,16 dB	8,79 dB	8,77 dB	9,03 dB	8,91 dB	8,73 dB	8,7 dB

Таблица 3.6 – Результаты моделирования OFDM сигнала с использованием манипуляции QAM-16

QAM-16								
Угол поворота созвездия								
0°	5°	10°	15°	20°	30°	45°	55°	60°
10,22 dB	10,17 dB	10,07 dB	9,88 dB	9,64 dB	9,3 dB	8,87 dB	8,21 dB	8,64 dB

Таблица 3.7 – Результаты моделирования OFDM сигнала с использованием манипуляции PSK-16

PSK-16								
Угол поворота созвездия								
0°	5°	10°	20°	45°	55°	60°	65°	68°
9,65 dB	9,67 dB	9,89 dB	10,17 dB	9,71 dB	9,03 dB	8,55 dB	7,99 dB	7,59 dB

По полученным результатам можно сделать некоторые общие выводы о применении поворота сигнального созвездия как метода снижения пик-фактора сигнала. Во-первых, данный метод может быть эффективен для OFDM сигналов как с квадратурно-амплитудной манипуляцией, так и с фазовой. Во-вторых, чем выше глубина модуляции (количество позиций созвездия), тем большего энергетического выигрыша можно добиться. В таблицу 3.8 сведены данные об максимальном уровне снижения PAPR для каждого случая.

Таблица 3.8 – Уровень снижения пик-фактора OFDM сигнала методом поворота сигнального созвездия

	QPSK	QAM-8	PSK-8	QAM-16	PSK-16
Уровень снижения PAPR, dB	1,37	0,63	1,16	2,01	2,06

На рисунках 3.4-3.8 изображены повернутые сигнальные созвездия этих видов манипуляций с наименьшим значением PAPR.

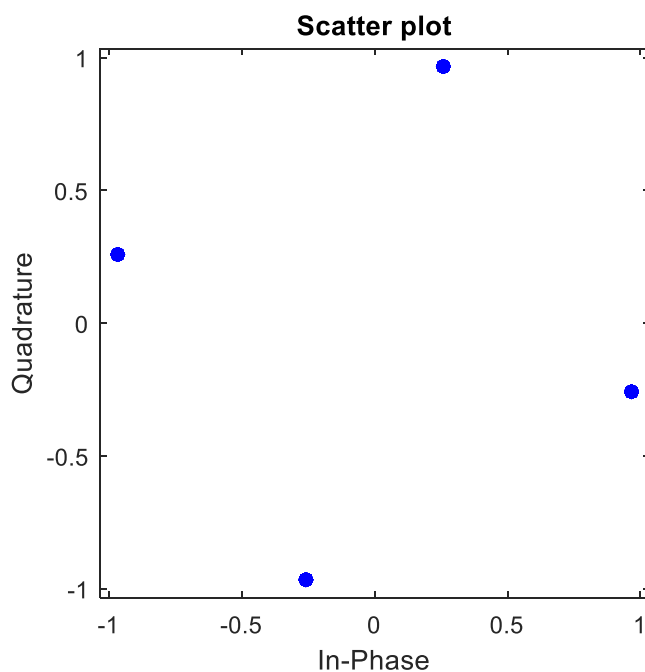


Рисунок 3.4 – Вид сигнального созвездия QPSK при $\alpha=45^\circ$ (энергетический выигрыш 1,37 дБ)

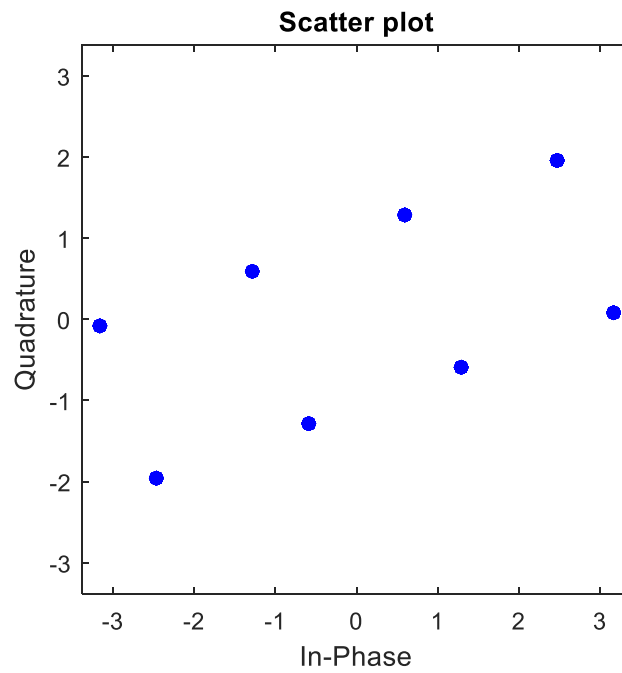


Рисунок 3.5 – Вид сигнального созвездия QAM-8 при $\alpha=20^\circ$ (энергетический выигрыш 0,63 дБ)

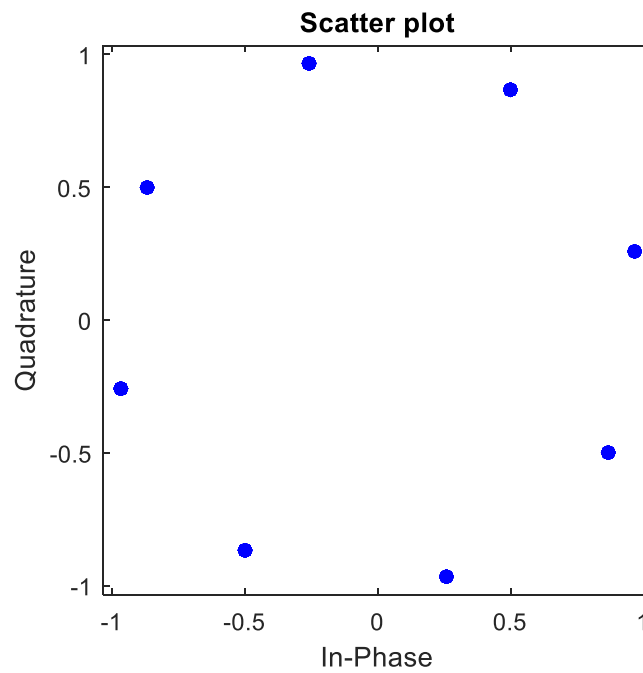


Рисунок 3.6 – Вид сигнального созвездия PSK-8 при $\alpha=60^\circ$ (энергетический выигрыш 1,16 дБ)

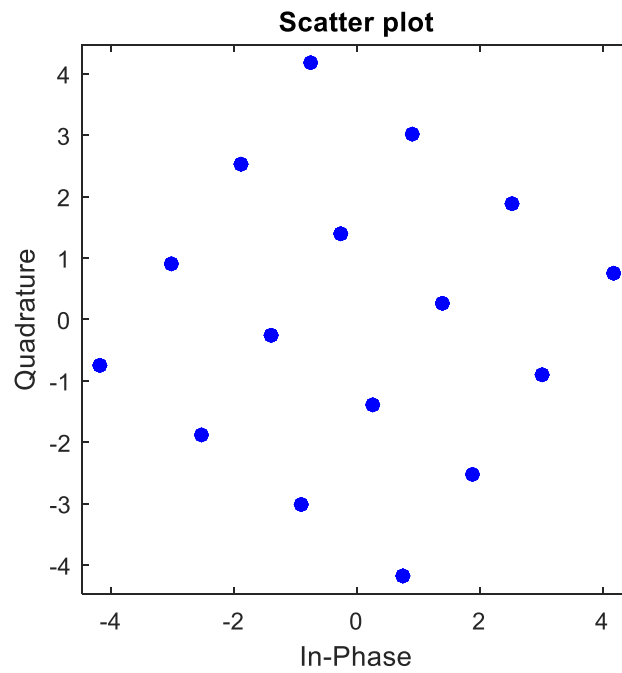


Рисунок 3.7 – Вид сигнального созвездия QAM-16 при $\alpha=55^\circ$ (энергетический выигрыш 2,01 дБ)

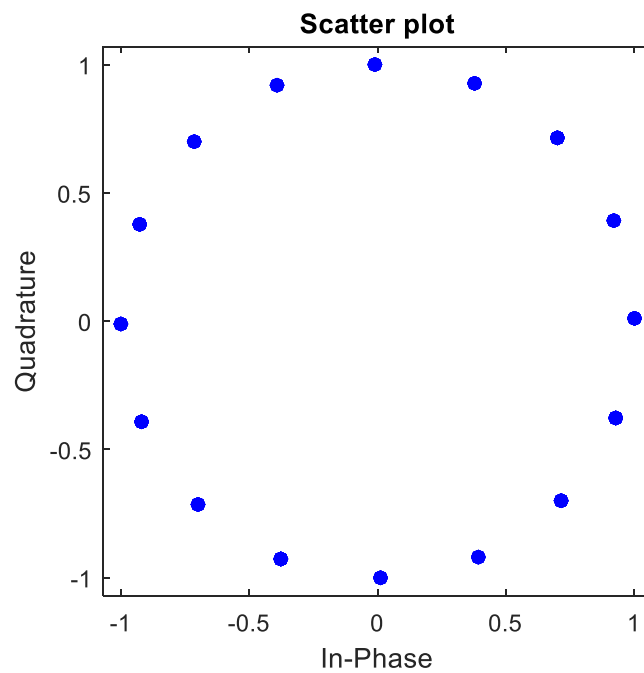


Рисунок 3.8 – Вид сигнального созвездия PSK-16 при $\alpha=68^\circ$ (энергетический выигрыш 2,06 дБ)

3.4 Анализ результатов исследования

В результате проведения исследований на разработанной модели модулятора OFDM был выявлен ряд закономерностей, влияющих на величину PAPR выходного сигнала. Среди них наиболее значимой по потенциальной эффективности оказалась комбинация символов модулирующей последовательности, преобразование которой может снизить пик-фактор на уровень до 6 дБ. Для этого необходима разработка алгоритма квазидетерминированного кодирования входного потока, или какого-либо корректирующего кода. К примеру, использовать алгоритм, реализующий исключение последовательностей с высоким пик-фактором. Кроме того, снизить пик-фактор можно с помощью перемежения, применения выколотых кодов.

Использование таких алгоритмов, анализирующих случайную последовательность поступающих на вход передатчика информационных символов и преобразующих их выгодным способом, может дать существенный выигрыш в помехоустойчивости, в частности, для QPSK схемы модуляции. Такой способ снижения PAPR сигнала ограничивает пропускную способность канала, но может использоваться в гибких адаптивных системах как один из режимов работы системы связи.

Смена типа модуляции сигнала и подстройка её параметров, вроде поворота сигнального созвездия также могут быть эффективны в борьбе с высоким PAPR. По данным проведенного экспериментального исследования можно видеть, что при схемах манипуляции QAM-16 и PSK-16 добавление сдвига начальной фазы дает снижение пик-фактора порядка 2 дБ. Для данного метода, достаточно простого в реализации, это является большим показателем эффективности. Даже небольшой выигрыш в помехоустойчивости без внесения искажений в сигнал и резервирования значительной части ресурсов канала очень важен для систем связи, использующих OFDM.

ЗАКЛЮЧЕНИЕ

На данный момент OFDM используется во всех современных и перспективных стандартах беспроводной связи. Одним из свойств, присущих только системам с OFDM, является отношение пиковой мощности к средней мощности, высокое значение которого ограничивает область применения сигналов с OFDM и накладывает дополнительные ограничения на скорость передачи и достоверность приема. Эффективное решение этой проблемы позволит значительно расширить область практического применения OFDM технологии в системах связи и облегчить их сосуществование с другими технологиями.

В данной работе проводилось исследование величины пик-фактора сигналов с OFDM и параметров сигнала, которые могут влиять на эту величину. Был произведен обзорный анализ методов снижения высоких значений пик-фактора многочастных сигналов. Сделаны выводы о том, что среди существующих применяемых повсеместно техник большая часть имеет хорошо изученную методологию, широкий набор модификаций, известные пределы эффективности использования. Многие из них имеют высокие требования к схемотехнике и условиям приема, или же содержат ряд других недостатков. Для поиска других способов воздействия на сигнал, позволяющих влиять на величину пик-фактора использовался метод математического моделирования.

В ходе выполнения выпускной квалификационной работы выполнены все поставленные задачи:

- 1) Сформулирована и обоснована общая задача исследования;
- 2) Рассмотрены существующие методы снижения пик-фактора OFDM сигналов и проведен анализ их эффективности;
- 3) Разработана математическая модель OFDM сигнала на выходе модулятора для исследования величины пик-фактора в среде MATLAB;

4) Проведен исследовательский эксперимент на основе разработанной модели;

5) Проведена оценка возможности снижения пик-фактора сигнала OFDM в зависимости от структуры модулирующей последовательности, вида сигнального созвездия и типа модуляции;

6) Выполнен анализ полученных результатов.

В результате проведенных исследований в рамках данной диссертации произведен анализ метода снижения пик-фактора сигналов OFDM путем изменения формы входящего потока данных, вида манипуляции и вида сигнального созвездия, с использованием экспериментальных исследований путем компьютерного моделирования. Полученные результаты позволят оценить влияние использования алгоритмов, снижающих пик-фактор OFDM сигнала, на качество и оптимальность приема таких сигналов.

СПИСОК ИСПОЛЬЗОВАННЫХ ИСТОЧНИКОВ

1) Intuitive Guide to Principles of Communications [Электронный ресурс] // Complex communications technology / Ch. Langton. — URL: <http://complextoreal.com/wp-content/uploads/2013/01/fm.pdf> (дата обращения: 10.06.2017).

2) Шахнович И. В., Современные технологии беспроводной связи. [Текст] — Изд. 2-е, исправленное и дополненное, М., «Техносфера», 2006. — 288 с.

3) Галустов Г. Г., Мелешкин С. Н., Мультиплексирование с ортогональным частотным разделением сигналов: Учебное пособие. [Текст] — Таганрог: Изд-во ТТИ ЮФУ, 2012. — 80 с.

4) Рухлин С. Н., Вопросы формирования и применения OFDM сигналов в современных системах связи и телекоммуникаций [Текст] — Материалы IV Всероссийской научной конференции «Сверхширокополосные сигналы в радиолокации, связи и акустике» (СРСА 2013) Секция 3: Широкополосные и сверхширокополосные системы — 2013 г. — С. 201-207

5) Лебедев В., Модуляция OFDM в радиосвязи. [Текст] — Радиолобитель. — 2008 г. — № 9. — С. 36-40.

6) Разработка модели физического уровня OFDM модема [Электронный ресурс] // Omoled. Коллаборация в области образования / Минаев И. Г., 2 марта 2011г. — URL: <http://omoled.ru/publications/view/2> (дата обращения: 16.06.2017)

7) Коржихин Е. О., Власюк И. В., Методы снижения пик-фактора в системах наземного цифрового телевизионного вещания стандарта DVB-T2. [Текст] — T-Comm — Системы подвижной связи и цифрового телерадиовещания. Выпуск по итогам 6-й отраслевой научной конференции МТУСИ «Технологии информационного общества», М.: «ИД Медиа Паблицер» — 2012 г. — № 9 — с.83-86

8) Гоноровский И. С., Радиотехнические цепи и сигналы. Учебник для вузов. [Текст] — Изд.2-е, переработанное и дополненное. М., «Советское радио», 1971 г. — 672 стр.

9) Кузьмин И. В., Кедрус В. А., Основы теории информации и кодирования. [Текст] — 2-е изд., перераб. и доп. — К.: Вища шк. Головное изд-во, 1986. — 238 с.

10) Пукса А. О., Уменьшение пик-фактора OFDM сигнала с помощью оконной функции Хэмминга. [Текст] — Научный форум: Технические и физико-математические науки: сб. ст. по материалам III междунар. науч.-практ. конф. — № 2(3). — М., Изд. «МЦНО», 2017. — С. 37-43.

11) Березюк Н. Т., Андрущенко А.Г., Мощицкий С.С. и др. Кодирование информации (двоичные коды). [Текст] — Под ред. Н.Т. Березюка. — Харьков: Вища школа, 1978. — 252 с.

12) Рашич А.В, Снижение ПИК-фактора случайных последовательностей многочастотных сигналов путем применения блочного кодирования и спектрально-эффективных методов манипуляции. [Текст] — Санкт-Петербург, 2009. — 178 с.

13) Гельгор А. Л., Технология LTE мобильной передачи данных: учеб. пособие. [Текст] — Гельгор А.Л., Попов Е.А. — СПб.: Изд-во Политехн. университета, 2011. — 204 с.

14) FDMA с одной несущей — новый восходящий канал LTE [Электронный ресурс] // Время электроники / Янина Витакре, Agilent Technologies — URL: <http://www.russianelectronics.ru/leader-r/review/2187/doc/40516/> (дата обращения: 14.06.2017).

15) Коржихин Е. О., Анализ методов сокращения пиковой мощности для OFDM. [Текст] — Материалы VII Международной научно-технической конференции, 23-27 ноября 2010 г. — М.: INTERMATIC, 2010 г. — часть 3 — С.184-188.

16) H. Breiling, S. H. Müller-Weinfurtner, and J. B. Huber, SLM Peak-Power Reduction without Explicit Side Information — IEEE Commun. Lett., vol. 5, no. 6, June 2001, pp. 239-241.

17) Won Cheol Lee, Joo Pyoung Choi, Chuyen Khoa Huynh, A modified tone injection scheme for PAPR reduction using genetic algorithm — ICT Express — Volume 1, Issue 2 — September 2015, pp. 76-81.

18) Communications System Toolbox. Design and simulate the physical layer of communications systems [Электронный ресурс] // Mathworks® R2018a Documentation / Mathworks® MATLAB for Deep Learning URL: <https://www.mathworks.com/help/comm/index.html> (дата обращения 24.02.2018)

19) Communications Toolbox — Обработка сигналов и изображений [Электронный ресурс] // MATLAB.Exponenta / Материалы по продуктам MATLAB & Toolboxes. URL: <http://matlab.exponenta.ru/communication/index.php> (дата обращения 24.02.2018)

20) OFDM. Принцип формирования и некоторые аспекты применения [Электронный ресурс] // Специальные радиосистемы. Радиосвязь. Радиомониторинг URL: <http://www.radioscanner.ru/info/article194/> (дата обращения: 2.03.2018).

21) Зюко А.Г., Кловский Д.Д., Назаров М.В., Финк Л.М. Теория передачи сигналов. [Текст] — М: Радио и связь, 2001 г. — 368 с.

22) M.V. Clark. Adaptive frequency-domain equalization and diversity combining for broadband wireless communications IEEE Journal on Selected Areas in Communications — Volume: 16, Issue: 8 — Oct 1998 — pp. 1385-1395.

23) B. Glance, L. J. Greenstein, "Frequency selective fading effects in digital mobile radio with diversity combining" — IEEE Trans. Commun. — vol. COM-31 — Sept. 1983 — pp. 1085-1094.

24) Yong Soo Cho, Jaekwon Kim, Won Young Yang, Chung G. Kang, MIMO-OFDM Wireless Communications with MATLAB — IEEE Press — John Wiley & Sons (Asia) Pte Ltd — August 2010 – P. 439

25) L. Wang, C. Tellambura, An Overview of peak-to-average power ratio reduction techniques for OFDM systems — Signal Processing and Information Technology 2006 — IEEE International Symposium on, Aug. 2006 — pp. 840 -845.

26) Крохин В.В., Беляев В.Ю., Гореликов А.В., Дрямов Ю.А., Муравьев С.А. Методы модуляции и приема частотно-манипулированных сигналов с непрерывной фазой [Текст] — Зарубежная радиоэлектроника. — 1982. — №4. — С. 58-72.

27) Борисов В.А., Калмыков В.В., Ковальчук Я.М. и др. Радиотехнические системы передачи информации: Учеб. пособие для вузов. [Текст] — Под ред. В.В. Калмыкова. — М.: Радио и связь, — 1990. — 304 С.

28) Рашич А. В. Формирование подмножеств OFDM-сигналов с одинаковым пик-фактором. [Текст] — А. В. Рашич, Д. В. Салюк — 10-я Санкт-Петербургская международная конференция Межрегиональная информатика-2006. Труды конференции. — СПб. : СПОИСУ, 2007. — С. 152-156.

29) P.W.J, van Eetvelt, S.j. Shepherd, S.K. Barton, The distribution of peak factor in QPSK multi-carrier modulation, — Wireless Personal Communications 2 —1995 — pp. 87-96.

30) J.A. Davis, J. Jedwab, Peak-to-mean power control in OFDM, Golay complementary sequences, and Reed-Muller Codes — IEEE Transactions on information theory, vol. 45, no. 7, November 1999.

31) Бураченко Д.Л., Юрченко Ю.П. Эффективность использования базы широкополосного сигнала. [Текст] — Техника средств связи, сер. ТРС, 1987 — №4 — с. 1523.