

Министерство науки и высшего образования Российской Федерации
федеральное государственное автономное
образовательное учреждение высшего образования
**«НАЦИОНАЛЬНЫЙ ИССЛЕДОВАТЕЛЬСКИЙ
ТОМСКИЙ ПОЛИТЕХНИЧЕСКИЙ УНИВЕРСИТЕТ»**

Инженерная школа новых производственных технологий
Направление подготовки: 15.04.05 «Конструкторско-технологическое обеспечение машиностроительных производств»
Отделение школы (НОЦ): Отделение материаловедения

МАГИСТЕРСКАЯ ДИССЕРТАЦИЯ

Тема работы
Создание и исследование модели системы для преобразования энергии водных потоков в электрическую энергию

УДК: 620.92:621.314

Студент

Группа	ФИО	Подпись	Дата
4НМ81	Волегов Никита Иванович		

Руководитель

Должность	ФИО	Ученая степень, звание	Подпись	Дата
Доцент ОМ	Крауиньш Д.П.	К.Т.Н.		

КОНСУЛЬТАНТЫ:

По разделу «Финансовый менеджмент, ресурсоэффективность и ресурсосбережение»

Должность	ФИО	Ученая степень, звание	Подпись	Дата
Доцент ОСГН	Кащук И.В.	К.Т.Н.		

По разделу «Социальная ответственность»

Должность	ФИО	Ученая степень, звание	Подпись	Дата
Доцент ООД	Романцов И.И.	К.Т.Н.		

По разделу «Иностранный язык»

Должность	ФИО	Ученая степень, звание	Подпись	Дата
Доцент ОИЯ	Диденко А.В.	К.Ф.Н.		

ДОПУСТИТЬ К ЗАЩИТЕ:

Руководитель ООП	ФИО	Ученая степень, звание	Подпись	Дата
Профессор ОМ	Крауиньш П.Я.	Д.Т.Н.		

Томск – 2020

РЕЗУЛЬТАТЫ ОБУЧЕНИЯ

по основной образовательной программе подготовки магистров по направлению 15.04.05 «Конструкторско-технологическое обеспечение машиностроительных производств», профиль подготовки «Конструирование технологического оборудования» инженерная школа новых производственных технологии, отделение материаловедения, руководитель ООП Крауиньш П.Я.

Код результата	Результат обучения
Профессиональные компетенции	
P1	Применять глубокие естественнонаучные и математические знания для создания нового технологического оборудования и машин.
P2	Применять глубокие знания в области современных методов проектирования и технологий машиностроительного производства для решения междисциплинарных инженерных задач
P3	Ставить и решать инновационные задачи инженерного анализа, связанные с созданием технологических машин и их эксплуатацией, с использованием производственных испытаний, системного анализа, моделирования объектов и процессов машиностроения
P4	Разрабатывать и проектировать новое оборудование и технологические машины и использовать новое оборудование, и инструменты для производства изделий, конкурентоспособных на мировом рынке машиностроительного производства
P5	Проводить теоретические и экспериментальные исследования при создании современных высокоэффективных машин, технологий производства изделий, материалов, нано технологий

Р6	Внедрять, эксплуатировать и обслуживать современные высоко-технологичные линии автоматизированного производства, обеспечивать их высокую эффективность, соблюдать правила охраны здоровья и безопасности труда на машиностроительном производстве, выполнять требования по защите окружающей среды
Универсальные компетенции	
Р7	Использовать глубокие знания по проектному менеджменту для ведения инновационной инженерной деятельности с учетом юридических аспектов защиты интеллектуальной собственности
Р8	Активно владеть иностранным языком на уровне, позволяющем работать в иноязычной среде, разрабатывать документацию, презентовать и защищать результаты инновационной инженерной деятельности
Р9	Эффективно работать индивидуально, в качестве члена и руководителя группы, состоящей из специалистов различных направлений и квалификаций, демонстрировать ответственность за результаты работы и готовность следовать корпоративной культуре организации
Р10	Демонстрировать глубокие знания социальных, этических и культурных аспектов инновационной инженерной деятельности, компетентность в вопросах устойчивого развития
Р11	Самостоятельно учиться и непрерывно повышать квалификацию в течение всего периода профессиональной деятельности

Министерство науки и высшего образования Российской Федерации
федеральное государственное автономное
образовательное учреждение высшего образования
**«НАЦИОНАЛЬНЫЙ ИССЛЕДОВАТЕЛЬСКИЙ
ТОМСКИЙ ПОЛИТЕХНИЧЕСКИЙ УНИВЕРСИТЕТ»**

Инженерная школа новых производственных технологий
Направление подготовки: 15.04.05 «Конструкторско-технологическое обеспечение машиностроительных производств»
Отделение школы (НОЦ): Отделение материаловедения

УТВЕРЖДАЮ:
Руководитель ООП
_____ Крауиньш П.Я.
(Подпись) (Дата)

ЗАДАНИЕ

на выполнение выпускной квалификационной работы

В форме:

Магистерской диссертации (бакалаврской работы, дипломного проекта/работы, магистерской диссертации)
--

Студенту:

Группа	ФИО
4НМ81	Волегову Никите Ивановичу

Тема работы:

Создание и исследование модели системы для преобразования энергии водных потоков в электрическую энергию	
Утверждена приказом директора (дата, номер)	№5970/с от 28.02.20

Срок сдачи студентом выполненной работы:	
--	--

ТЕХНИЧЕСКОЕ ЗАДАНИЕ:

Исходные данные к работе (наименование объекта исследования или проектирования; производительность или нагрузка; режим работы (непрерывный, периодический, циклический и т. д.); вид сырья или материал изделия; требования к продукту, изделию или процессу; особые требования к особенностям функционирования (эксплуатации) объекта или изделия)	Объект исследования: Альтернативные источники энергии Предмет исследования: Система преобразования энергии течения воды в электрическую энергию
---	--

в плане безопасности эксплуатации, влияния на окружающую среду, энергозатратам; экономический анализ и т. д.).	
Перечень подлежащих исследованию, проектированию и разработке вопросов (аналитический обзор по литературным источникам с целью выяснения достижений мировой науки техники в рассматриваемой области; постановка задачи исследования, проектирования, конструирования; содержание процедуры исследования, проектирования, конструирования; обсуждение результатов выполненной работы; наименование дополнительных разделов, подлежащих разработке; заключение по работе).	1. Литературный обзор; 2. Расчёты и аналитика; 3. Моделирование установки преобразования энергии; 4. Создание математической модели установки; 5. Анализ результатов.
Перечень графического материала (с точным указанием обязательных чертежей)	Трёхмерная модель установки
Консультанты по разделам выпускной квалификационной работы (с указанием разделов)	
Раздел	Консультант
Финансовый менеджмент, ресурсоэффективность и ресурсосбережение	Кашук И.В.
Социальная ответственность	Романцов И.И.
Иностранный язык	Диденко А.В.
Названия разделов, которые должны быть написаны на русском и иностранном языках:	

Дата выдачи задания на выполнение выпускной квалификационной работы по линейному графику	02.03.2020
--	-------------------

Задание выдал руководитель:

Должность	ФИО	Ученая степень, звание	Подпись	Дата
Доцент ОМ	Крауныш Д.П.	К.Т.Н.		

Задание принял к исполнению студент:

Группа	ФИО	Подпись	Дата
4НМ81	Волегов Никита Иванович		

ЗАДАНИЕ ДЛЯ РАЗДЕЛА «ФИНАНСОВЫЙ МЕНЕДЖМЕНТ, РЕСУРСООБЪЕКТИВНОСТЬ И РЕСУРСОСБЕРЕЖЕНИЕ»

Студенту:

Группа	ФИО
4НМ81	Волегов Никита Иванович

Школа	ШБИП	Отделение школы (НОЦ)	Материаловедения
Уровень образования	Магистратура	Направление/специальность	15.04.05 Конструкторско-технологическое обеспечение машиностроительных производств

Исходные данные к разделу «Финансовый менеджмент, ресурсоэффективность и ресурсосбережение»:

1. Стоимость ресурсов НИОКР: материально-технических, энергетических, финансовых, информационных и человеческих	Стоимость материальных ресурсов, стоимость спецоборудования, тарифные ставки исполнителей НИОКР.
2. Используемая система налогообложения, ставки налогов, отчислений, дисконтирования и кредитования	Общая ставка взносов во внебюджетные фонды – 30%.

Перечень вопросов, подлежащих исследованию, проектированию и разработке:

1. Оценка коммерческого потенциала инженерных решений НИОКР	Анализ конкурентных технических решений, SWOT-анализ.
2. Формирование плана и графика разработки и внедрения НИОКР	Составление перечня этапов и работ, распределение исполнителей, определение трудоемкости выполнения работ, разработка графика проведения НИОКР.
3. Составление бюджета НИОКР	Расчет бюджета НИОКР
4. Оценка финансовой эффективности НИОКР	Определение бюджетной эффективности и оценка научно-технического уровня конструкторских разработок.

Перечень графического материала (с точным указанием обязательных чертежей)

1. Оценочная карта для сравнения конкурентных технических решений
2. Матрица SWOT
3. Диаграмма Ганта

Дата выдачи задания для раздела по линейному графику	02.03.2020
---	------------

Задание выдал консультант:

Должность	ФИО	Ученая степень, звание	Подпись	Дата
Доцент	Кашук Ирина Вадимовна	К.Т.Н,		

Задание принял к исполнению студент:

Группа	ФИО	Подпись	Дата
4НМ81	Волегов Никита Иванович		

ЗАДАНИЕ ДЛЯ РАЗДЕЛА «СОЦИАЛЬНАЯ ОТВЕТСТВЕННОСТЬ»

Студенту:

Группа	ФИО
4НМ81	Волегов Никита Иванович

Школа	ИШХБМТ	Отделение (НОЦ)	Материаловедения
Уровень образования	Магистратура	Направление/специальность	15.04.05 Конструкторско-технологическое обеспечение машиностроительных производств

Тема ВКР:

Создание и исследование модели системы для преобразования энергии водных потоков в электрическую энергию	
Исходные данные к разделу «Социальная ответственность»:	
1. Характеристика объекта исследования (вещество, материал, прибор, алгоритм, методика, рабочая зона) и области его применения	<p>Объект исследования – установки для преобразования энергии потока жидкости в электрическую энергию. Рабочая зона – берега рек Томской области. Область применения – обеспечение электроэнергии в турпоходах.</p>
Перечень вопросов, подлежащих исследованию, проектированию и разработке:	
1. Правовые и организационные вопросы обеспечения безопасности:	<p>ГОСТ 12.1.012-2004; ГОСТ 12.4.026-2015; ГОСТ 12.4.299-2015; ГОСТ 12.1.003-2014; ГОСТ 12.2.003-91; ГОСТ 12.2.062-81; ГОСТ Р 22.0.02-2016; СанПиН 2.2.4.548-96; СанПиН 2.2.4.3359-16; СанПиН 2.2.2/2.4.1340-03; СанПиН 2.2.1/2.1.1.1278-03.</p>
2. Производственная безопасность:	<p>Выявить вредные факторы при производстве и эксплуатации установки: освещенность, шум, вибрации, микроклимат.</p> <ul style="list-style-type: none"> • требования к технике безопасности при производстве и эксплуатации; • влияние психофизиологических факторов: монотонность труда, физические и эмоциональные перегрузки, умственное перенапряжение • предлагаемые средства защиты для работы на производстве: коллективная защита (вытяжные шкафы, вентиляция); индивидуальные средства защиты (перчатки, спецодежда, респираторы, маски, очки). <p>Выявить опасные факторы при производстве и эксплуатации: электрический ток, короткое замыкание, механические повреждения. Предлагаемые средства защиты: перчатки, ухваты, спецодежда.</p>

3. Экологическая безопасность:	Рассмотреть: • утилизацию компонентов установки.
4. Безопасность в чрезвычайных ситуациях:	Возможная ЧС: Пожар. Превентивные меры: Повышение уровня электроизоляции, устройство оповещения при пожаре, датчики дыма Меры по повышению устойчивости объекта к пожару: соблюдение техники безопасности. Действия и меры по ликвидации пожара: соблюдение техники безопасности, вызов пожарных.

Дата выдачи задания для раздела по линейному графику	02.03.2020
---	-------------------

Задание выдал консультант:

Должность	ФИО	Ученая степень, звание	Подпись	Дата
доцент	Романцов Игорь Иванович	к.т.н.		

Задание принял к исполнению студент:

Группа	ФИО	Подпись	Дата
4НМ81	Волегов Никита Иванович		

Реферат

Выпускная квалификационная работа содержит пояснительную записку, состоящую из 125 страниц. Включает в себя 40 рисунков и 23 таблицы. Процент заимствований составляет 15,46% (см. Приложение Л).

Ключевые слова: возобновляемая энергетика, энергия воды, электроэнергия, малая энергетика, мини-ГЭС.

Объектом проектирования является система альтернативного производства электроэнергии в туристических условиях.

Целью выпускной квалификационной работы является создание и исследование модели системы для преобразования энергии водных потоков в электрическую энергию.

В результате процесса разработки создана технологичная модель установки.

В процессе исследования проводились: разработка модели системы производства электроэнергии, а также было продумана сборка и транспортировка разработанной установки. Рассмотрены вопросы экономичности и безопасности производства и эксплуатации установки.

Степень внедрения: результаты исследования могут использоваться для затяжных турпоходов, а также для частных домов.

Область применения: турпоходы, малая энергетика

Экономическая эффективность/значимость работы определена путем оценки научно-технического уровня проекта, а также оценки возможных рисков. В результате проводимое исследование имеет высокую значимость теоретического уровня и приемлемый уровень рисков.

Нормативные ссылки

В настоящей работе использованы ссылки на следующие стандарты:

1. ГОСТ Р 51594-2000 Нетрадиционная энергетика. Солнечная энергетика. Термины и определения.
2. ISO 26000:2010 «Руководство по социальной ответственности».
3. ГОСТ 12.2.032 – 78 ССБТ. «Рабочее место при выполнении работ сидя. Общие эргономические требования».
4. ГОСТ 12.0.003 – 2015 ССБТ. «Опасные и вредные производственные факторы. Классификация».
5. СанПиН 2.2.1/2.1.1.1278 – 03. «Гигиенические требования к естественному, искусственному и совмещенному освещению жилых и общественных зданий».
6. СанПиН 2.2.4.548 – 96. «Гигиенические требования к микроклимату производственных помещений».
7. ГОСТ 30494 – 2011. «Здания жилые и общественные. Параметры микроклимата в помещениях».
8. СН 2.2.4/2.1.8.562 – 96. «Шум на рабочих местах, в помещениях жилых, общественных зданий и на территории жилой застройки».
9. СНиП 23 – 05 – 95. «Естественное и искусственное освещение».
10. ГОСТ 12.0.002 – 2014. «Система стандартов безопасности труда. Термины и определения».
11. ГОСТ 12.1.019 – 2017 ССБТ. «Электробезопасность. Общие требования и номенклатура видов защиты».
12. ГОСТ 12.1.004 – 91 ССБТ. «Пожарная безопасность».
13. СНиП 21 – 01 – 97. «Пожарная безопасность зданий и сооружений».
14. СанПиН 2.2.4.3359-16. «Санитарно-эпидемиологические требования к физическим факторам на рабочих местах».

СОДЕРЖАНИЕ

РЕЗУЛЬТАТЫ ОБУЧЕНИЯ.....	2
ЗАДАНИЕ	4
ЗАДАНИЕ ДЛЯ РАЗДЕЛА «ФИНАНСОВЫЙ МЕНЕДЖМЕНТ, РЕСУРСОЭФФЕКТИВНОСТЬ И РЕСУРСОСБЕРЕЖЕНИЕ»	6
ЗАДАНИЕ ДЛЯ РАЗДЕЛА «СОЦИАЛЬНАЯ ОТВЕТСТВЕННОСТЬ».....	7
Реферат	9
Нормативные ссылки	10
Введение.....	15
1. Объект и методы исследования.....	16
1.1 Цели проводимой работы.....	16
1.2 Обоснование для разработки	16
1.3 Основное содержание работы.....	16
1.4 Методы исследования.....	16
1.5 Источники разработки.....	17
1.6 Задачи	17
2. Экономическая целесообразность.....	18
2.1 Определение необходимых параметров для исследования рек	18
2.2 Определение мощности и времени использования энергии потребителями.....	20
3. Литературный обзор	23
3.1 Бензиновые генераторы.....	23
3.1.1 Устройство и принцип функционирования бензиновых генераторов	23
3.1.1 Основные характеристики БГУ:.....	24
3.2 Газовые генераторы	24
3.2.1 Преимущества газогенераторных устройств	25
3.2.2 Недостатки газогенерирующих установок	25
3.3 Дизельный генератор.....	26
3.3.1 Второстепенные особенности ДГУ.....	27

3.3.2	Недостатки дизельных генераторов	27
3.4	Сварочный генератор	28
3.4.1	Устройство сварочного генератора.....	28
3.4.2	Основные элементы сварочного генератора:.....	29
3.5	Хвостовой генератор	29
3.6	Мини-ГЭС Turbulent.....	31
3.7	Самодельная мини-ГЭС «Гравицапа»	32
3.8	Мини-ГЭС «Ротор».....	32
4.	Расчеты и аналитика.....	34
4.1	Составные части мини-ГЭС.....	34
4.2	Турбина	34
5.	Моделирование установки.....	42
6.	Математическая модель мини-ГЭС	54
	Принципиальная схема.....	54
	Математическая модель установки.....	56
	Вывод.....	62
7.	ФИНАНСОВЫЙ МЕНЕДЖМЕНТ, РЕСУРСОЭФФЕКТИВНОСТЬ И РЕСУРСОСБЕРЕЖЕНИЕ.....	63
	Введение.....	63
7.1	Оценка коммерческого потенциала и перспективности проведения научных исследований с позиции ресурсоэффективности и ресурсосбережения	63
7.1.1	Потенциальные потребители результатов исследования	63
7.1.2	Анализ конкурентных технических решений.....	64
7.1.3	SWOT-анализ	68
7.2	Планирование научно-исследовательских и опытно-конструкторских работ	73
7.2.1	Структура предполагаемых работ в рамках НИОКР	73
7.2.2	Определение трудоемкости выполнения работ.....	74
7.3	Бюджет опытно-конструкторских работ	78

7.3.1 Материальные затраты	78
7.3.2 Расчет затрат на специальное оборудование для научных (экспериментальных) работ	80
7.3.3 Основная заработная плата	81
7.3.4 Дополнительная заработная плата исполнителей темы	82
7.3.5 Отчисления во внебюджетные фонды (страховые отчисления).....	82
7.3.6 Формирование бюджета затрат ОКР	83
7.4 Анализ и оценка научно-технического уровня исследования	84
Вывод.....	87
8. СОЦИАЛЬНАЯ ОТВЕТСТВЕННОСТЬ.....	88
Введение.....	88
8.1 Анализ выявленных вредных факторов при производстве и эксплуатации установки	88
8.1.1 Повышенный уровень шума	88
8.1.2 Повышенный уровень вибрации	89
8.1.3 Электромагнитное излучение.....	90
8.1.4 Освещённость.....	91
8.1.4.1 Расчёт освещения в цехе по производству мини-ГЭС	92
8.1.5 Микроклимат.....	94
8.2 Анализ выявленных опасных факторов производственной среды.....	94
8.2.1 Подвижные части оборудования.....	94
8.2.2 Электрический ток.....	96
8.3 Экологическая безопасность.....	97
8.4 Защита в чрезвычайных ситуациях.....	97
Вывод.....	99
ЗАКЛЮЧЕНИЕ	100
Список литературы	102
Приложение А	107
Приложение Б.....	114
Приложение В.....	114

Приложение Г	116
Приложение Д.....	116
Приложение Е.....	118
Приложение Ж.....	119
Приложение И	120
Приложение К.....	12223
Приложение Л.....	1224
Приложение М.....	1225

Введение

В последние годы большое внимание стало уделяться установкам, использующим возобновляемые источники электроэнергии (ВИЭ) для преобразования энергии этих источников в электрическую. Такие установки предназначены для домашнего и коммерческого использования. Применяются данные установки к таким источникам энергии, у которых запасы восполняются естественным образом, например, поступающая на поверхность Земли энергия солнечного излучения, в перспективе является практически неисчерпаемым источником.

Перечислим все известные природные источники энергии:

- энергия солнца;
- энергия ветра;
- энергия растительной биомассы;
- энергия потоков жидкости;
- геотермальная энергия и т.д.

У каждого из этих природных возобновляемых источников энергии есть свои недостатки и достоинства, при выборе источника энергии нужно смотреть на то, насколько он преобладает на территории, для которой нужно его использовать.

Для территории Сибири энергию ветра или солнца рассматривать не совсем актуально, так как солнца в Сибири зачастую нет и ветра малой силы. Однако, стоит обратить внимание на обилие водных ресурсов, которые есть в России: это горные реки, которые имеют большие перспективы.

Исследование динамики источника преобразования вращательно-поступательного движения, созданного потоком жидкости в электрическую энергию очень актуально на сегодняшний день. К экономически эффективному использованию малых ГЭС относятся достаточно новые технологии преобразования энергии небольших водотоков: малогабаритные станции, не требующие большие мощности и волновые энергоустановки. Волновые установки можно

использовать в палаточных лагерях, домах отдыха или туризма, находящихся на большом отдалении от источников электроэнергии.

1. Объект и методы исследования

1.1 Цель проводимой работы

Повышение уровня комфорта туристов в отдалённых местах от цивилизации за счёт использования источников возобновляемой энергии.

1.2 Обоснование для разработки

Актуальность работы обусловлена желанием туристов (путешественников, охотников, рыбаков и т.д.) забираться в такие места, где не ступала нога человека, в дали от цивилизации, на продолжительный период времени. При долгом пребывании в дикой местности человеку требуется электричество, которое желательно получить без причинения вреда окружающей среде.

1.3 Основное содержание работы

Создание и анализ модели с целью исследования работы системы для преобразования энергии течения воды в электрическую энергию и выявление её оптимальных геометрических и конструктивных параметров.

1.4 Методы исследования

В качестве метода исследования выбран расчетный метод. Этот метод включает в себя и теоретическое и макетное исследование, что позволяет представить относительно полную картину о работе системы преобразования энергии.

Математическое исследование проводится с помощью различных программных продуктов и анализа полученных данных.

Макетное исследование проводится с помощью подручных инструментов с целью проверки работоспособность рассчитанной установки в реальных условиях.

1.5 Источники разработки

Потребность человека путешествовать в места отдыха в дали от цивилизации, на длительный промежуток времени, с удовлетворением в необходимости электрической энергии.

1.6 Задачи

- Провести анализ географической местности Томской области на наличие рек, определиться с их параметрами для определения габаритов установки.
- Определиться с потребностями человека, находящегося в полевых условиях длительный промежуток времени, в количестве электроэнергии.
- Провести необходимые расчеты установки: сила давления потока, мощность и т.д.
- Спроектировать автономную модульную установку в нескольких вариациях, таких как: основной модуль автономной выработки энергии, дополнительный модуль.
- Провести финансовый анализ затрат на разработку НИОКР.
- Выявить опасные и вредные факторы при производстве и эксплуатации установки.

2. Экономическая целесообразность

Для определения габаритов установки необходимо определиться с размерами рек в Томской области.

2.1 Анализ географической местности Томской области

Для начала определимся с географией поиска рек. Это должны быть реки, находящиеся в пределах доступа езды на машине в 1 день от города Томска. В среднем для людей не тяжело преодолевается расстояние в 200 км. Область для поиска рек представлена на Рис. 1.



Рисунок 1 – Область для поиска рек в радиусе 200 км от города Томска
(Полноценный формат изображения в Приложении Б)

Далее необходимо определиться с параметрами рек, которые в дальнейшем могут пригодиться в исследовании. Это должны быть: ширина, глубина и средняя скорость реки. Рисунок. 2.

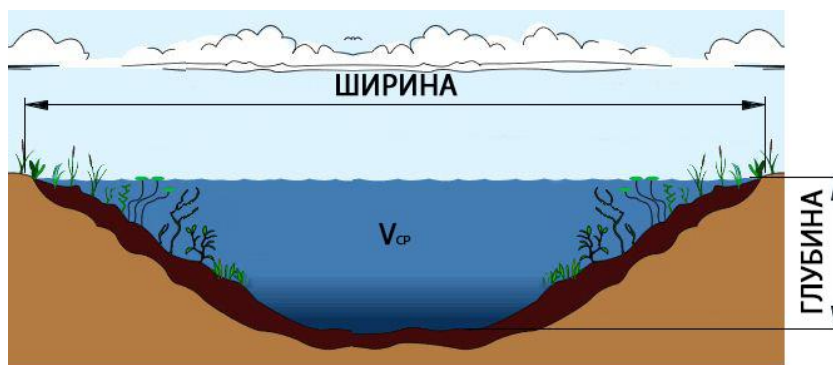


Рисунок 2 – Поперечное сечение реки

В результате изучения выделенной области, были выявлены реки: Обь, Томь, Чулым, Черная речка, Ушайка, Басандайка, Кисловка, Чая, Кеть, ПарABELь, Васюган, Тым. Параметры рек сведены в таблицу 1. [1]

Таблица 1. Параметры рек.

Река	Ширина, м	Глубина, м	Средняя скорость, м/с
Обь	2000-3000	4-8	0,8-1
Томь	2000-2500	5	0,3
Чулым	1200	2-5	0,2
Черная речка	-	-	0,27
Ушайка	10 - 15	0,5-1,2	0,2
Кисловка	-	0,5	0,2
Басандайка	-	0,5-0,7	0,3
Чая	70	2-4	0,1-0,2
Кеть	100	5 - 7,5	0,4
Парабель	50-150	6	0,4
Васюган	10-70	3-4	0,2-0,4
Тым	10-50	0,7-0,9	0,3-0,5

В таблице параметров столбец с параметром «ширина» – это ширина поймы. Известно, что на краях (у берегов) обычно произрастают заросли травы, кустов, а для эффективной работы требуется чистое русло, которое, зачастую, в 2 раза меньше ширины поймы. А также, соответственно, максимальная глубина реки достигается в русле. [5]

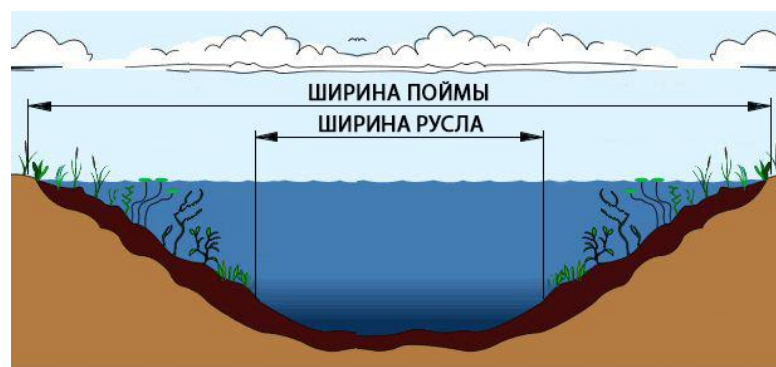


Рисунок 3 – Поперечное сечение реки

Согласно выявленным параметрам рек можно сделать вывод: габариты установки должны подходить под любую из рек, а, следовательно, ширина установки должна быть около 5 м, т.к. рабочая часть реки – это русло, а самая

маленькая пойма, представленная в таблице, составляет 10 м. Также из данных таблицы в параметре «глубина» можно констатировать, что величина осадки установки не должна превышать 0,5 м. так, как это минимальная глубина рек в области.

2.2 Определение мощности и времени использования энергии потребителями

Следующим этапом будет определение необходимой мощности электростанции возобновляемой энергии. Для этого следует определиться с потребностями в электричестве рыбаками и охотниками. Таблица 2.

Таблица 2. Потребители электричества.

Потребности	Мощность, Вт
Свет	100
Холодильник	50
Радио	10
Музыкальный центр	100
Ноутбук	100
Зарядные устройства	
• Телефон	10
• Аккумулятор	84
• Фонарик	5
Насос	300
Итого:	759

В среднем каждый человек проводит во сне около 8 часов, в это время практически все электроприборы выключены и не потребляют электроэнергию, за исключением холодильника и зарядных устройств, вместе они создают моментальную нагрузку на сеть около 150 Вт.

В летнее время светает рано и использование искусственного освещения не целесообразно. [20]

После пробуждения, человеку необходимо ополоснуться. В среднем, ополаскивание одного человека занимает около 10 мин. Предположим, что всем отдыхающим нужно поочередно помыться, тогда это мероприятие займет примерно 1 час. Отсюда следует, что насос дает дополнительную моментальную нагрузку на сеть в 300 Вт.

После мытья начинается приготовление пищи на костре. Многие люди не могут представить свое утро без новостей, в полевых условиях можно воспользоваться радио, которое повысит электропотребление на 10 Вт.

Позавтракав люди идут на охоту или рыбалку на весь день, это примерно где-то часов на 10-12. Зачастую в это время в лагере никого нет, и из бытовых приборов электричество потребляет только холодильник.

С приходом людей в лагерь, мощность потребления резко возрастает. К 50 Вт, которые потребляет холодильник, добавляются почти 750 Вт мощности от других приборов. Таким образом, в самых экстремальных ситуациях, когда включены все электроприборы одновременно, утром нагрузка составляет 460 Вт, а вечером 760 Вт. [21]

Согласно приблизительным расчетам, среднесуточное потребление электроэнергии отдыхающими людьми в лагере составляет 650 Вт. Данная цифра говорит о том, что если бы мы вырабатывали 200 Вт электричества ежедневно, то полностью обеспечили бы лагерь электроэнергией.

Производители ветрогенераторов и солнечных батарей обещают, что их установки тоже будут с легкостью вырабатывать рассчитанную мощность, но для этих устройств требуются определённые условия.

Например, для солнечных батарей требуется ясная и солнечная погода, открытое пространство. А как известно в Томской области не так много солнечных дней и не всегда бывает ясно. Может быть пасмурно или вообще идти дождь. А как говорится, в дождь лучше клев рыбы. А также работа солнечной батареи возможна только в дневное время. Не о какой солнечной батарее и речи быть не может.

Если говорить о ветрогенераторах, то их использование в туристических путешествиях представляется почти невозможным, так как для эффективной работы ветрогенератора, его нужно поднять на высоту от 3 м, а возможно и того выше. Для этого потребуется мачта, стропы для фиксации в почве.

Довольно проблемная установка. Исходя из этого для путешествий данный вид выработки электроэнергии не подходит.

Представим зависимость энергопотребления лагеря от времени суток, результаты представлены на графике (Приложение В).

Время восхода солнца в Томском регионе в летнее время 5:00, а время захода 22:00. [2]

Отдыхающие основное время проводят на охоте или рыбалке по 10-12 часов. Большую часть дня люди отсутствуют в лагере, это означает что потребление энергии будет минимальным. Как правило люди собираются на рыбалку или охоту рано утром. [22]

Для того, чтобы группа людей собралась на охоту или рыбалку, приготовила завтрак и позавтракала требуется около 1 часа времени. Можно сделать вывод, что подъем происходит в 4:00.

С наступлением утра, резко возрастает потребление энергии: включается освещение и радио. Так как рассматривается летний день, использовать освещение придется совсем не много, где-то 30 мин., с момента пробуждения. А использования радио может быть до момента выхода из лагеря.

При покидании туристами лагеря, почти все электрические приборы выключаются, потребление энергии падает. Из потребителей остаётся только холодильник.

После возвращения в лагерь, опять резко возрастает энергопотребление, начинается приготовление пищи, которое занимает в среднем около 2-х часов, все отдыхающие ставят на зарядку свои «Гаджеты», включается радио для новостей, музыкальный центр, ноутбук. Возможно нужно помыться, для этого включает насос.

3. Литературный обзор

Человек в современном мире настолько привык к электричеству, что не может прожить и дня без него. Даже когда отключают свет на 1 час, это доставляет дискомфорт. Отправление в путешествие: на охоту или рыбалку, где не ступала нога человека, допустим, на месяц, где нет электричества является весьма проблематичным мероприятием. На данный момент в широком доступе для путешествий можно выбрать только бензиновые, газовые, дизельные генераторы и т.д. Которые работают на горючей смеси. Далее рассмотрим каждый из них. [34]

3.1 Бензиновые генераторы

Для гарантии бесперебойного электроснабжения оптимальным выбором является бензиновый генератор. Устройство прекрасно подходит в качестве резервного, аварийного либо сезонного энергоисточника. Особыми преимуществами данного агрегата считаются удобство в эксплуатации благодаря компактным размерам.

3.1.1 Устройство и принцип функционирования бензиновых генераторов



Рисунок 4 – Устройство бензинового генератора

3.1.1 Основные характеристики БГУ:

- мощность генерации (0,5-12 кВт);
- исполнение: рамные, мобильные;
- емкость топливного резервуара (3-35 л);
- выходное напряжение (220/380 В);
- потребление бензина (0,3-4,2 л/ч). [3]

3.2 Газовые генераторы

Среди прочих моделей электростанций газовые генераторы получили репутацию высшего достижения человеческого гения. И это абсолютно адекватно, потому что эти устройства генерации, созданные на базе газопоршневого двигателя, способны преобразовывать топливную энергию, в данном случае газа, в электрическую энергию. [5]



Рисунок 5 – Газовый генератор

Используемые в настоящее время газовые генераторы классифицируются на три основные классы:

- *стандартные*, используемые только для выработки электроэнергии;
- *когенерационные*, предназначенные не только для поддержания соответствующего напряжения в сети, но и производящие тепло;
- *тригенерационные*, в сочетании с электроэнергией вместо тепла генерирующие холод.

Первый класс генераторов отработанные при производстве электричества газы утилизирует в атмосферу. А вместе с ними и тепловую энергию. Это

малоэффективно, в силу чего сегодня повышенной популярностью пользуются *когенерационные* установки: устройства отработанные газы пропускает через теплообменник, в котором нагревается вода. В результате имеется возможность по созданию горячего водоснабжения. По популярности им немного уступают *тригенерационные* приборы: производимый ими холод позволяет нормально функционировать холодильным установкам.

3.2.1 Преимущества газогенераторных устройств

- Удобства при транспортировке, хранении и эксплуатации.
- Абсолютная безукоризненность в работе и высокая ремонтпригодность.
- Огромный моторесурс, достигающий 320 тысяч моточасов.
- Производительность, превышающая КПД бензиновых и дизельных аналогов.
- Низкая стоимость в ряду иных моделей генерирующего оборудования. Это преимущество сочетается и с пониженным потреблением энергоресурсов при аналогичном объеме выработки электроэнергии.
- Экологичность. При сгорании газа отсутствуют выхлопы, наносящие ущерб окружающей среде. Благодаря этой особенности газовые генераторы широко распространены в жилом секторе. Они часто практикуются в странах с повышенными «экологическими» требованиями, где на первое место ставится не только качество энергоснабжения, но и безвредность этого процесса. [7]

3.2.2 Недостатки газогенерирующих установок

- Наиболее существенным ограничением является доступность топлива в определенной местности. Также повышены требования и со стороны контролирующих организаций, потому что газ относится к взрывоопасным смесям. Для транспортировки этого топлива применяется спецтехника.
- Взрывоопасность. [3]

3.3 Дизельный генератор

Генерирующие электроэнергию устройства, использующие в качестве энергоресурсов дизельное топливо, называются дизельными генераторами. В агрегатах применяются двигатели внутреннего сгорания, производящие механическую энергию, которая позже трансформируется в электрическую.

Наряду с иными аналогами дизельгенераторы также востребованы народным хозяйством в силу их уникальных особенностей, в первую очередь, по эффективному энергоснабжению в моменты исчезновения напряжения в основной сети. Помимо этого, важным моментом считается и высокая экономичность данных агрегатов.

Перспективным приобретением ДГУ считается в той ситуации, когда требуется долговременная эксплуатация генератора в качестве основного источника электроэнергии. Они также могут служить в виде резерва или «аварийного запаса», хотя в этой сфере существует достаточно жесткая конкуренция. Это связано с выдерживанием высоких нагрузок регулярных циклов включения и деактивации, с которыми более успешно справляются бензиновые модели. Кроме того, в таких ситуациях чаще всего востребована малая мощность агрегата. [10]



Рисунок 6 – Дизельный генератор

Однако при увеличении требований к мощности срабатывает «исключение из правил» в пользу дизельных генераторов. Свыше 13-15 кВт бензиновые агрегаты не способны подняться, что вполне по силам ДГУ, параметры мощ-

ности которых могут исчисляться десятками мегаватт. Данную характеристику также можно отнести к преимуществам дизельгенерирующих устройств.

Немаловажным параметром является моторесурс источника электроэнергии, в том числе и в соотношении к цене и окупаемости издержек. ДГУ, обладающий высокооборотным двигателем, превосходит иные аналоги в 4 раза, а с двигателем, количество оборотов которого составляет 1500 об/мин, – в 5-6 раз.

Еще одно преимущество – коэффициент полезного действия. Он исчисляется, исходя из выработки единицы электроэнергии с учетом потребления количества топлива. Дизельные агрегаты в этом случае не имеют аналогов, к тому же они более экономно расходуют топливо, чем бензиновые. [11]

3.3.1 Второстепенные особенности ДГУ

- Функционирование ДГУ в режиме непрерывной эксплуатации, даже в течении суток с минимальным участие персонала.
- Высокая пожаробезопасность. Воспламенение дизельного топлива происходит не открытым горением, а путем сжатия смеси, что существенно снижает риск возникновения пожара. К тому же в силу того, что солярка не относится к легким видам топлива и не имеет летучих фракций, в плане хранения не существует ограничений по объемам запасов.
- Простота в техническом обслуживании.

3.3.2 Недостатки дизельных генераторов

- Высокие материальные издержки при приобретении агрегата. Хотя впоследствии путем простого подсчета можно установить, что в итоге выработка одной условной единицы электроэнергии на таком устройстве будет более дешевой. Это исходит из учета потребления топлива, КПД функционирования, моторесурса и многих других параметров, которыми и нивелируются первоначальные расходы.

- Использование ДГУ в холостом режиме не допускается из-за риска высокого износа внутренних узлов. Рекомендуемая нагрузка – не менее 40% от номинальной мощности.
- Высокое звуковое давление от работающего генератора. Однако это легко решается посредством установки ДГУ в шумоизолирующий кожух либо всепогодный контейнер, который, помимо множества иных опций, значительно снижает уровень шума. [3]

3.4 Сварочный генератор

Сварочный электрогенератор – это прибор, который наравне способен выполнять две функции: организацию электроснабжения в автономном режиме и создание неразъемного соединения путем сварки.

3.4.1 Устройство сварочного генератора

Для лучшего понимания принципа работы электрогенератора необходимо ознакомиться с особенностями его конструкции.



Рисунок 7 – Сварочный генератор

Конструкция данного прибора включает в себя:

1. Индикатор отображения силы тока;
2. Прерыватель цепи;
3. Переключатель в режим "генератор";
4. Переключатель в режим "сварка";
5. Выход 230В 16А x 2;
6. Форсаж дуги;

7. Регулятор силы тока;
8. Клеммы подключения сварочных кабелей.

3.4.2 Основные элементы сварочного генератора:

Преобразователь

Этот компонент включает в себя трехфазный двигатель переменного тока и электрогенерирующее устройство, благодаря чему представляется возможным изменение параметров тока для сварки.

Сварочный агрегат (СГ)

Этот элемент состоит из приводного ДВС, электрогенератора переменного тока и конструкции, позволяющей осуществлять контроль над параметрами тока.

Существуют вентильные и коллекторные СГ

Учитывая принцип функционирования, также различают приборы с самовозбуждением и с нейтральным возбуждением.

Достоинства сварочных генераторов: может работать как генератор электрической энергии, так и сварочным аппаратом. В походных условиях это бывает необходимо.

Недостатки сварочных генераторов: малая известность, не ремонтпригодность, стоимость. [3]

Подведём промежуточный итог: исходя из того, что приведённые выше варианты имеют недостатки: шумность, взрывоопасность, загрязнение экологии, ограниченность в использовании (зависит от того сколько есть возможность взять с собой топлива для переработки в электроэнергию), можно предложить следующие: альтернативный вариант использования возобновляемого источника энергии, такого как вода, который позволят вырабатывать энергию в любых походных условиях просто необходим. [12]

3.5 Хвостовой генератор

Биомимикрическая технология преобразования энергии приливов и отливов в электричество. Ярким примером является конверсивная система

BioStream, разработанная австралийской компанией BioPower, которая преобразует энергию приливно-отливных течений в электрическую.

Технология, которую ее авторы называют «биомимикрической», копирует движения хвостовой части морских рыб, таких как акула, тунец или макрель. Благодаря единственной точке крепления, механизм легко адаптируется к изменению подводных условий и, подобно морским обитателям, может спокойно пережить любую экстремальную ситуацию на поверхности.

Габариты конструкции: высота плавников составляет около 15 метров, длина хвоста – около 20 м. Система разрабатывается под различные мощности: 250, 500 и 1000 киловатт. [7]



Рисунок 8 – Хвостовой генератор

Так же существует компания “The Engineering Business Ltd” которая работает в области возобновляемых источников энергии. Кампанией был создан гидрогенератор (проект Stingray), экстрагирующий энергию подводного течения с помощью колеблющегося крыла.

В 2002 году установка была спущена под воду и уже много лет успешно работает гидроэлектростанция с колеблющимся крылом на 150 киловатт. [5]



Рисунок 9 – Гидроэлектростанция с колеблющимся крылом

3.6 Мини-ГЭС Turbulent

Turbulent — это турбина нового поколения, главное преимущество которой заключается в применении природных принципов потока (вихревых), чтобы конвертировать речную энергию в электричество.

Молодым разработчикам хотелось создать компактный, простой в установке, экологичный источник энергии, не слишком дорогой и приспособленный для использования в отдаленных регионах, который стал бы своеобразным шагом на пути к децентрализации зеленой энергии. [15]

В работе мини-электростанции Turbulent для получения энергии используется искусственно создаваемый водоворот с разностью высот 1 метр. Этого хватает для того, чтобы электроэнергия выработалась и сконцентрировалась в одной точке. Маленькая река может обеспечить электричеством 3-4 семьи. Важная особенность разработки заключается в том, что Turbulent никак не сказывается на естественном течении рек, в отличие от дамб, и не вредит рыбам.

Именно на полную экологичность и «работу с природой» акцентируют внимание основатели мини ГЭС. Так, если рыба попадет в турбину, она легко сможет выплыть из нее благодаря низкому давлению и особенностям конструкции установки. Также для производства Turbulent использовались экологически чистые материалы.

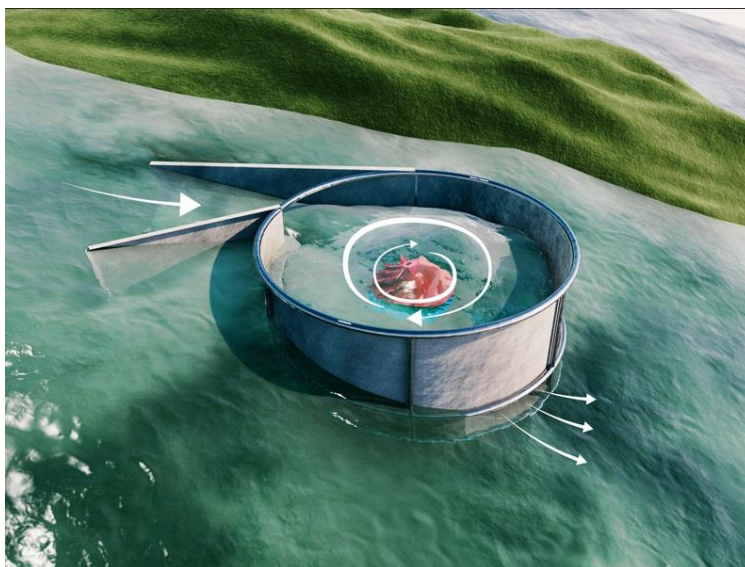


Рисунок 10 – Мини-ГЭС Turbulent

Кроме того, разработчики отмечают, что конструкция турбины будет предотвращать накопление вокруг себя разнообразного мусора, плавающего в реках. Из-за чего Turbulent не будет требовать частого технического обслуживания. Turbulent создана из прочных материалов и конструкций, в компании уверяют, что она может бесперебойно работать до 20 лет. [4]

3.7 Самодельная мини-ГЭС «Гравицапа»

Установка представляет собой: сваренное лопастное колесо из багажников Жигулей. К этому колесу был присоединен коленвал от мотоцикла, который в свою очередь был соединён с ручным насосом для воды. По замыслу установка должна была плавать в воде, привязанная тросом за камень. Лопастные должны были крутиться и качать ручку поршневого насоса для полива огорода.



Рисунок 11 – Самодельная мини-ГЭС «Гравицапа»

Эксперимент такой установки провалился т.к. энергетические установки невозможно делать без измерений и расчетов.

Конструкция, которая действует от напора воды, получилась громадных размеров, большого веса и маленькой мощности. [8]

3.8 Мини-ГЭС «Ротор»

Устроен «Ротор» весьма просто: в его основе лежит ротор Дарье, который характеризуется высоким коэффициентом быстроходности при малых скоростях потока. Вертикальная ось трехлопастного турбинного колеса установлена в центре надувной резиновой камеры, а энергия вращения передается на специально разработанный генератор.

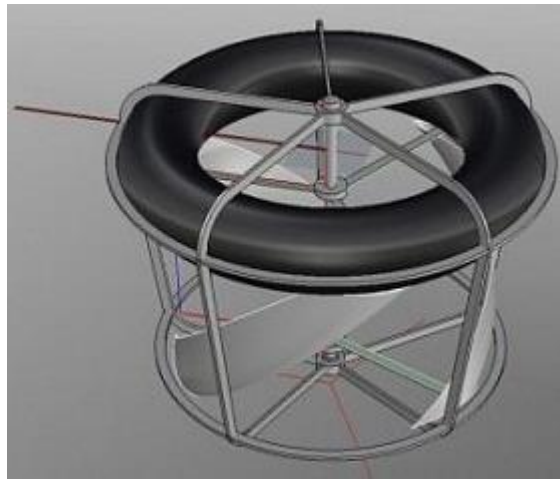


Рисунок 12 – Мини-ГЭС «Ротор»

Ключевые преимущества «Ротора» в том, что он прост, надежен, имеет низкую стоимость и не требует специальных навыков для установки и обслуживания. [5]

В заключение литературного обзора хочется сказать, что имеющиеся на рынке генераторы с двигателями внутреннего сгорания не подходят для использования в местах, отдалённых от цивилизации. Исходя из этого был проведён анализ подходящих установок таких как мини-ГЭС. Существующие разработки по преобразованию энергии воды в электрическую энергию созданы в основном для моря, которые не применимы в условиях реки. Есть разработки установок для преобразования энергии потока реки в электрическую энергию, но они также нам не подходят т.к. в походных условиях у такой установки должна быть мобильность, т.е. быстрая установка и не прихотливое использование. В нашем обзоре есть установка «Ротор» вроде бы удовлетворяющая наши условиям, но она находится в разработке за рубежом. На рынке пока такой нет. Наша задача стоит в том, чтобы за короткое время создать отечественную установку и вывести её на рынок для рыбаков и охотников, для использования в походах. [13]

4. Расчеты и аналитика

Для расчета установки определимся с основными агрегатами для использования мини-ГЭС.

4.1 Составные части мини-ГЭС

Строение мини-ГЭС схоже с другими установка по выработке электроэнергии, например, с системами солнечной или ветряной генерации.

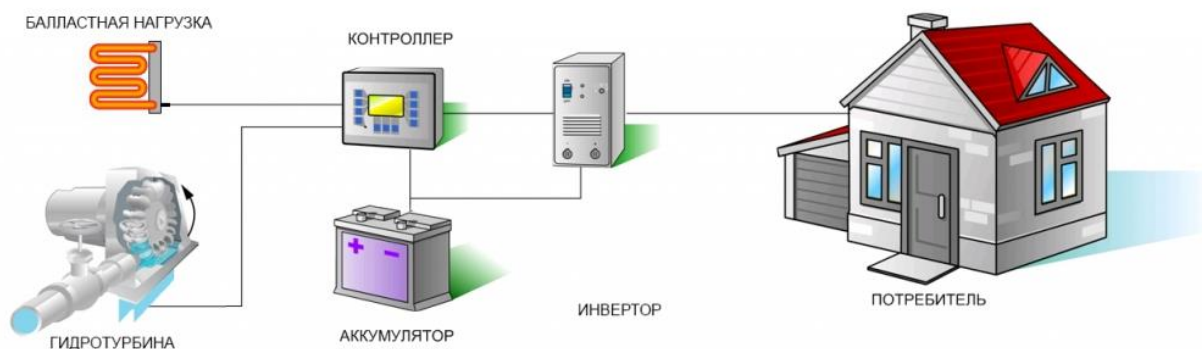


Рисунок 13 – Схема включения мини-гидроэлектростанции в электросеть

- Гидротурбина с лопатками;
- Генератор;
- Контроллер заряда;
- Аккумулятор;
- Инвертор.

4.2 Турбина

Турбины мини-ГЭС можно классифицировать по конструкции:

- Осевые турбины;
- Радиально-осевые турбины;
- Ковшовые турбины;
- Поворотно-лопастные турбины.

Из выше перечисленных турбин выберем для проектируемой установки – ковшовые турбины. т.к. они наиболее подходят для речного течения. Для всех остальных требуется более высокая скорость или создание дополнительных сооружений, которые в походных условиях будет сложно установить.

Проведём приблизительный расчет диаметра колеса. Установка будет располагаться на надувном понтоне. В качестве понтона можно использовать лодку. Средняя высота понтона составляет 30-40 сантиметров. Лопастей колеса будут в высоту 25 см. [30]

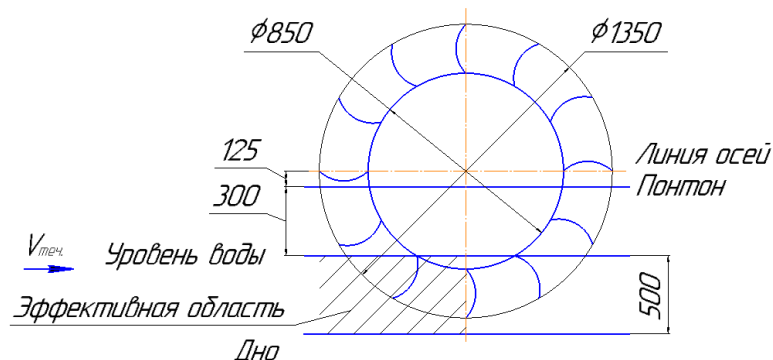


Рисунок 14 – Схема расположения установки на понтоне
(Полноценный формат изображения в Приложении Г)

На схеме видно, что минимальный диаметр турбины должен составлять 1350 мм, т.к. колесо должно быть больше в радиусном направлении чем, высота понтона и расстояние от понтона до оси вращения. Высота лопасти 250 мм, диаметр понтона 300 мм, расстояние от поверхности понтона до оси вращения колёс составляет 125 мм. Если всё выше описанное сложить получается радиус колеса равняется 675 мм, отсюда следует диаметр 1350 мм.

Одним из важных параметров конструкции турбины является число лопастей на колесе. Недостаточное число лопастей приведёт к потере потока воды. Это характеризуется тем, что, когда одна лопасть отходит от потока вторая ещё может не попасть в поток. При недостаточном количестве лопастей на определённых этапах вращения воздействия водяного потока на рабочее колесо будет нулевым. Это приведёт к значительному снижению КПД турбины. Поэтому необходимо достаточное количество лопастей турбины для работы без потерь.

В связи с чем провели расчет числа лопастей, в программном продукте MS Excel. Была выведена формула расчета числа лопастей ковшовой турбины, через диаметр колеса и глубину осадки. Для наиболее эффективной работы мини-ГЭС. Эффективной областью использования водного потока является

область непосредственно перед погруженной частью лопасти так, как в этой области давление воды наибольшее.

$$N = \frac{L_{\text{окр}}}{l_{\text{дуги}}};$$

Где, N – число лопастей колеса;

$L_{\text{окр}}$ – длина окружности;

$l_{\text{дуги}}$ – длина дуги.

$$N = \frac{2\pi D * 180^\circ}{\pi D * \alpha^\circ};$$

Где, D – диаметр окружности;

α° – угол между лопастями. Это двойной угол т.к. для оптимальной работы ГЭС необходимо нахождение двух лопастей в эффективной зоне. См. рисунок 14.

Преобразуем:

$$N = \frac{4 * 180^\circ}{\alpha^\circ};$$

Определим угол между лопастями:

$$\alpha^\circ = \arccos \frac{\left(\frac{D}{2} - h\right)}{\frac{D}{2}};$$

Подставим:

$$N = \frac{4 * 180^\circ}{\arccos \frac{\left(\frac{D}{2} - h\right)}{\frac{D}{2}}};$$

Введём получившуюся формулу в Excel.

	A	B	C	D	E	F	G	H
	Диаметр колеса, D	Глубина осадки, h	Число лопаток					
1	1250	250	14					
2	2000	250	18					
3	5000	400	22					
4	1000	250	12					
5								
6								

Formula bar: $=\text{ОКРУГЛВВЕРХ}(4*180/(\text{ГРАДУСЫ}(\text{ACOS}((\text{A2}/2-\text{B2})/(\text{A2}/2)))));0)$

Рисунок 16 – Расчет число лопаток

Самым важным компонентом работы ковшовой турбины является ее лопатка. Лопатки отливаются из цельного материала во избежание усталостного разрушения.

С выбранными параметрами габаритов рассчитаем число оборотов выдаваемые установкой:

Сила давления потока воды на парашютные лопасти:

$$F_{\text{д}} = c_x \frac{\rho * S}{2} * V_{\text{в}}^2;$$

$F_{\text{д}}$ – сила давления потока [Н];

c_x – коэффициент сопротивления, зависящий от формы тела;

ρ – плотность воды $1000 \left[\frac{\text{кг}}{\text{м}^3} \right]$;

S – площадь поперечного сечения пластины [м^2];

$V_{\text{в}}$ – скорость воды, ветра $\left[\frac{\text{м}}{\text{с}} \right]$, примем для рассматриваемого случая $0,3 \left[\frac{\text{м}}{\text{с}} \right]$,

т.к. 0,1 и 0,2 это почти стоячая вода.

Коэффициент c_x зависит от формы тела. Понятно, что лопасть, обращенная вогнутостью навстречу потоку, имеет большее сопротивление, чем та же лопасть, обращенная выпуклостью к потоку. Самым же обтекаемым будет

каплеобразная форма тела, обращенная тупым, а не острым концом к потоку.

Значения коэффициентов c_x для некоторых тел приведены ниже.

- Тонкая пластина перпендикулярная потоку $c_x=1,11$ – для небольших пластин и $c_x=1,33$ для больших пластин, размером несколько метров.
- Полусфера, отверстие обращено навстречу потоку (парашют) $c_x=1,33$
- Полусфера, отверстие обращено по потоку $c_x=0,35$
- Тело обтекаемой каплеобразной формы $c_x=0,05$

$$F_d = 1,33 * \frac{1000 * 0,25 * 0,4}{2} * 0,3^2 = 5,985 \text{ Н} \approx 6 \text{ Н};$$

Далее рассчитаем расход воды:

Возьмем коридор потока воды и умножим его значение на скорость течения:

$$Q = V_v * S;$$

Q – расход воды $\left[\frac{\text{м}^3}{\text{с}}\right]$;

S – площадь поперечного сечения $[\text{м}^2]$;

V_v – скорость воды, ветра $\left[\frac{\text{м}}{\text{с}}\right]$.

Под площадью поперечного сечения водного потока в данном случае понимаем площадь лопасти.

Произведём расчет расхода воды:

$$Q = 0,3 * 0,25 * 0,4 = 0,03 \frac{\text{м}^3}{\text{с}} = 30 \frac{\text{л}}{\text{с}};$$

Полученный расход воды – это тот объём воды, который протекает по заданному коридору и давит на лопасть гидротурбины. В результате происходит вращение колеса.

Далее определим давление, с которым поток давит на лопасть.

$$p = \frac{F_d}{S};$$

Где, F_d – сила давления потока воды;

S – площадь лопасти.

$$p = \frac{6}{0,25 * 0,4} = 60 \text{ Па};$$

Теперь можно перейти к подсчету механической мощности турбины.

Теоретическую мощность ГЭС можно посчитать по формуле:

$$N = p * Q;$$

Где, p – давление потока жидкости;

Q – расход воды.

$$N = 60 * 0,03 = 1,8 \text{ Вт};$$

Теперь необходимо найти число оборотов колеса для преобразования энергии. Для этого запишем ещё одну формулу мощности.

Мощность равна:

$$N = F_d * V_k;$$

Где, F_d – сила давления потока воды;

V_k – скорость колеса, направленная по касательной в крайней точке колеса.

В свою очередь скорость колеса равна:

$$V_k = \omega R;$$

Где, ω – угловая скорость колеса;

R – радиус колеса.

Из курса физики по теме «Движение тела по окружности» вспомним, что угловая скорость равна:

$$\omega = 2\pi n;$$

Где, $\pi - const = 3,14$;

n – частота, число оборотов в секунду.

Подставим все формулы в уравнение мощности. В результате получим:

$$N = F_d * 2\pi n R;$$

Где, N – механическая мощность;

F_d – сила давления потока воды;

$\pi - const = 3,14$;

n – частота (число оборотов в секунду);

R – радиус колеса.

Из последнего уравнения выразим число оборотов в секунду или частоту:

$$n = \frac{N}{2F_d \pi R};$$

Подставим численные значения в полученную формулу и рассчитаем:

$$n = \frac{1,8 * 2}{2 * 6 * 3,14 * 1,25} = 0,076 \frac{\text{об}}{\text{с}} = 4,6 \frac{\text{об}}{\text{мин}} \approx 5 \frac{\text{об}}{\text{мин}}.$$

Подведём краткий итог: в результате исследования потока рек Томской области и использования колеса с установленными габаритами, получили мощность 1,8 Вт, отметим, что такая мощность будет выдана если одно колесо будет установлено на ось, а в понтоне на одну ось можно разместить не одно колесо, а три, также возможно и больше. И тогда полученная мощность будет увеличиться в 3 раза и соответственно увеличится и число оборотов. Внесем поправку, что при увеличении числа колёс мощность увеличивается не чисто в 3 раза, а с некоторым коэффициентом.

Далее углубимся в расчет генератора. Входные данные для преобразователя механической энергии в электрическую – это номинальная мощность, которая составляет 200 Вт или выше. Нужно чтобы генератор был самовозбуждающимся. Как известно, что если использовать генератор, допустим, автомобильный, то для его работы надо подать на него напряжение, т.е. возбудить, и только поле этого генератор может работать.

Для проектируемой установки идеально подойдет генератор ВГБЖ – 02(64)/28,5-200-02. Мощностью 200 Вт.

Генератор имеет характеристики, представленные ниже:

1. Тип возбуждения – магнитоэлектрический;
2. Номинальная частота вращения – 200 об/мин;
3. Номинальная мощность – 200 Вт;
4. КПД - 90%;

5. Выходное напряжение - 28,5 В;

6. Масса – 10 кг;

7. Габаритные размеры:

- диаметр генератора – 300 мм. – диаметр вала – 40 мм;

- высота генератора – 80 мм - длина вала - 60 мм.

Данные генераторы предназначены для работы в составе ветряной электростанции или мини-ГЭС. Малый стартовая момент позволяет лопастям ротора начать вращение при слабом импульсе. [9]



Рисунок 17 – Внешний вид генератора ВГБЖ – 02(64)/28,5-200-02

Под найденный генератор мощность 200 Вт, нужен мультипликатор с передаточным отношением 1:50.

5. Моделирование установки

По разработанной схеме и проведённым расчетам была спроектирована установка в программном продукте SolidWorks 2017.

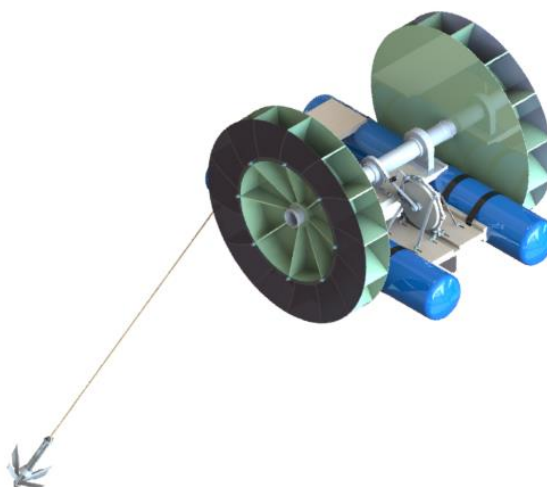


Рисунок 18 – Мини-ГЭС

(Полноценный формат изображения в Приложении Д)

Установка состоит из 2-х понтонов которые связаны между собой деревянными несущими балками-поперечинами. Для удобной транспортировки и установки крепление балок к понтонам выполнено через утягивающие ремни, что позволяет быстро и надёжно прикрепить поперечины к понтонам.

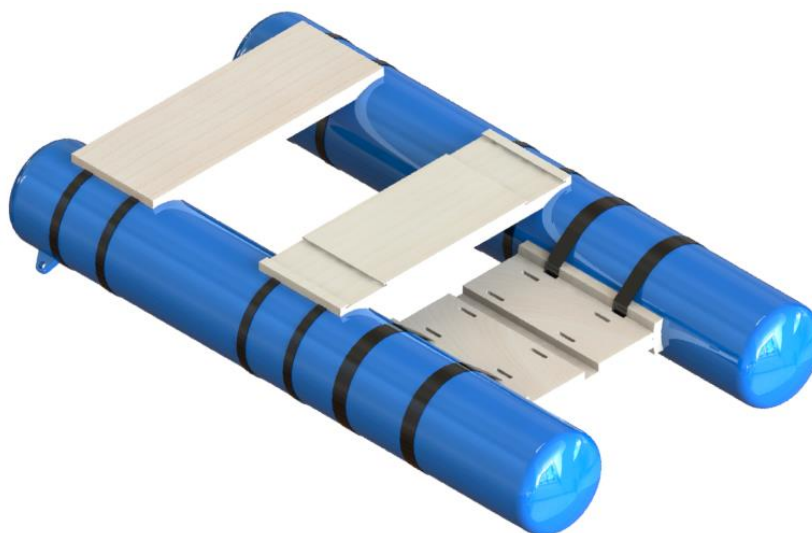


Рисунок 19 – Основа установки

В балках предусмотрены специальные прорези для установки навесного оборудования и его регулировки.

Также для данной установки был разработан специальный подшипник, т.к. вал установки выполнен из канализационной трубы. Рабочим телом подшипника является теннисный шарик, что обеспечивает ремонтпригодность.

Основание подшипника выполнено из металла, удобно взять алюминий, т.к. он коррозионностойкий.

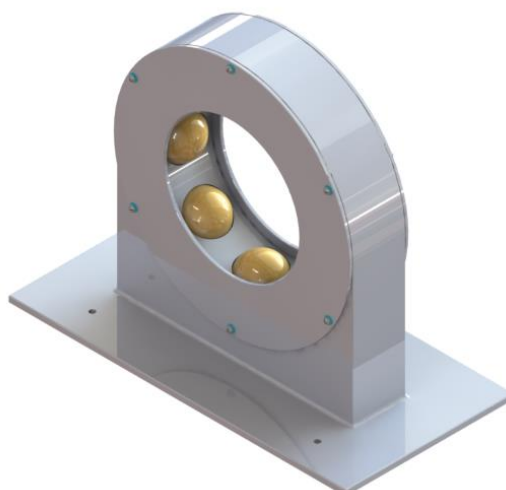


Рисунок 20 – Подшипник

Подшипник устанавливается в специальные пазы на балке, фиксируется при помощи вкручивания саморезов через нижний лист опоры подшипников в балку.

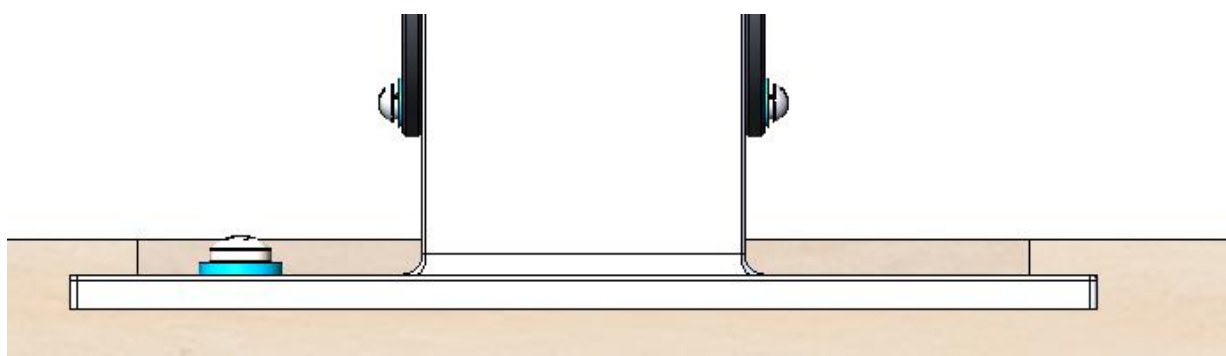


Рисунок 21 – Крепление подшипников на установке

Рабочим телом установки является колесо мини-ГЭС, которое для удобной транспортировки и компактности выполнено разборным, чтобы помещалось в багажник автомобиля.

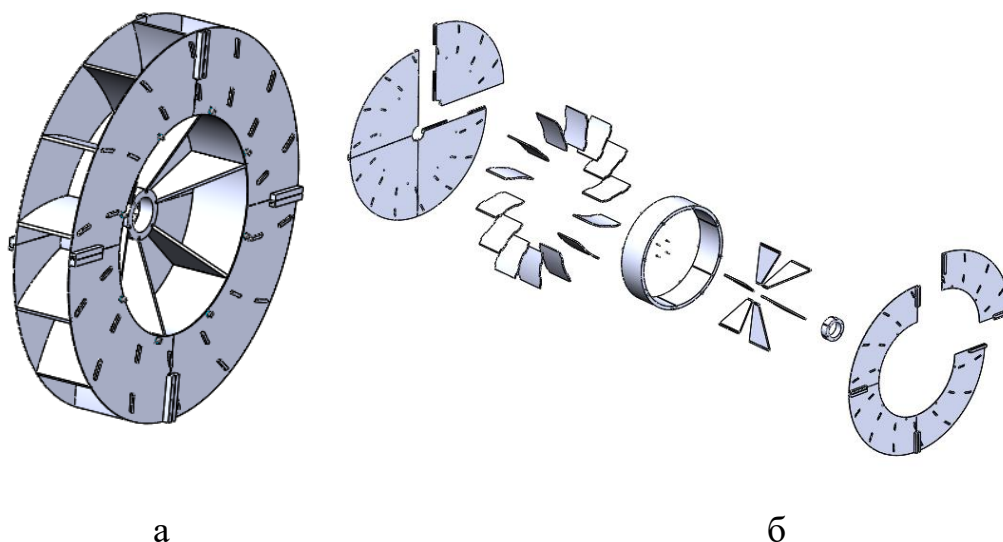


Рисунок 22 – Разборное колесо мини-ГЭС

а – колесо, б – разнесённый вид

(Полноценный формат изображения в Приложении Е)

Вал для установки выполнен из канализационной трубы диаметром 110 мм и длиной 1000 мм и 250 мм. Собранный вал установки представлен на рисунке ниже. Крепление всех частей вала происходит посредством вкручивания саморезов.

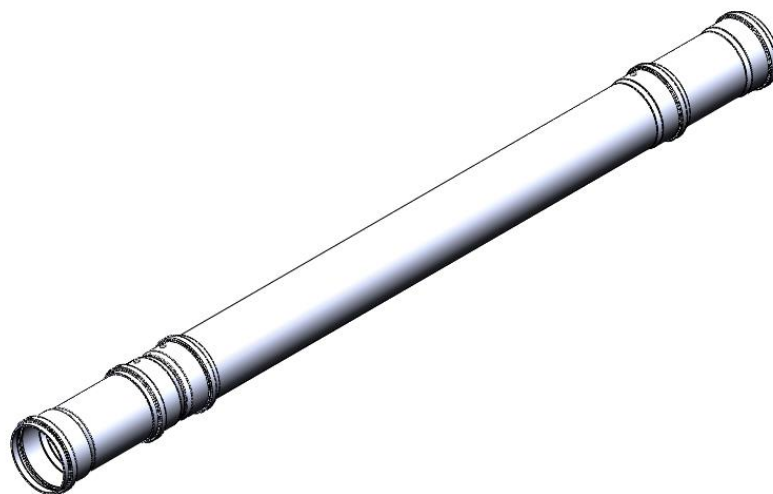


Рисунок 23 – Вал установки

Для фиксации вала в осевом направлении в установке предусмотрены пластиковые стопорные кольца, которые устанавливаются непосредственно перед подшипником. Крепится стопорное кольцо к валу путём вкручивания саморезов.

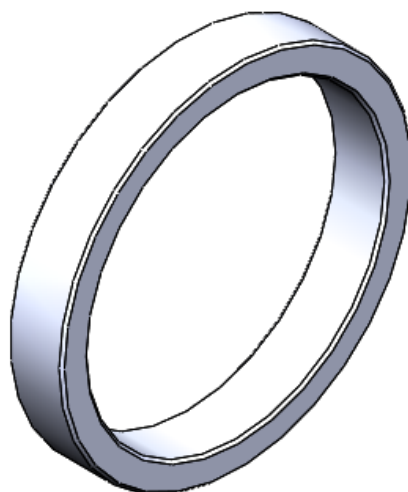


Рисунок 24 – Стопорное кольцо

Для передачи крутящего момента была спроектирована ремённая зубчатая передача, т.к. такая передача обеспечивает высокое передаточное отношение, не проскальзывает от попадания воды в передачу и относительно недорогая в цене. Шкивы выполнены из пластика. Передаточное отношение 1:50.

Натяжение ремня можно регулировать следующими способами:

1. Располагается балка на понтонах произвольно по длине самого понтона. Прикрепляется к понтону при помощи утягивающих ремней.
2. Расположением генератора на балке, в балке предусмотрены прорезы для более точной регулировки натяжения ремня.

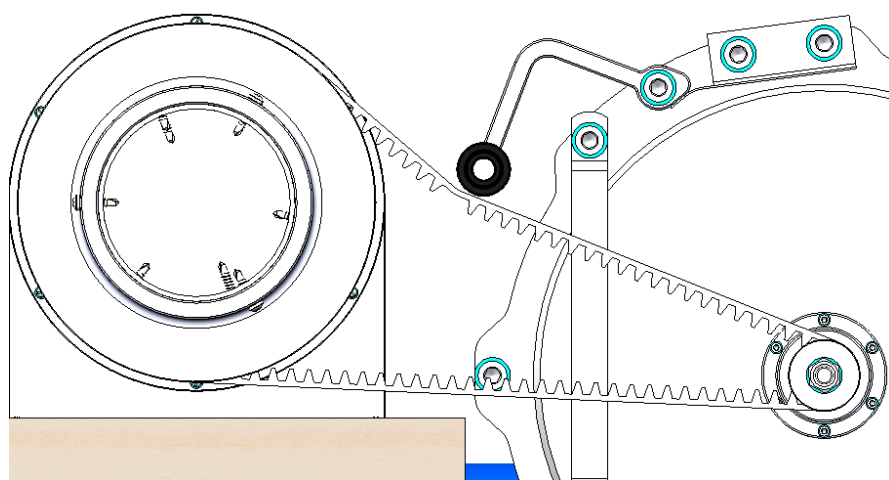


Рисунок 25 – Ремённая передача

Для предотвращения перескакивания зубьев ремня при покачивании на волнах, предусмотрен натяжной ролик, который всё время находится под давлением.

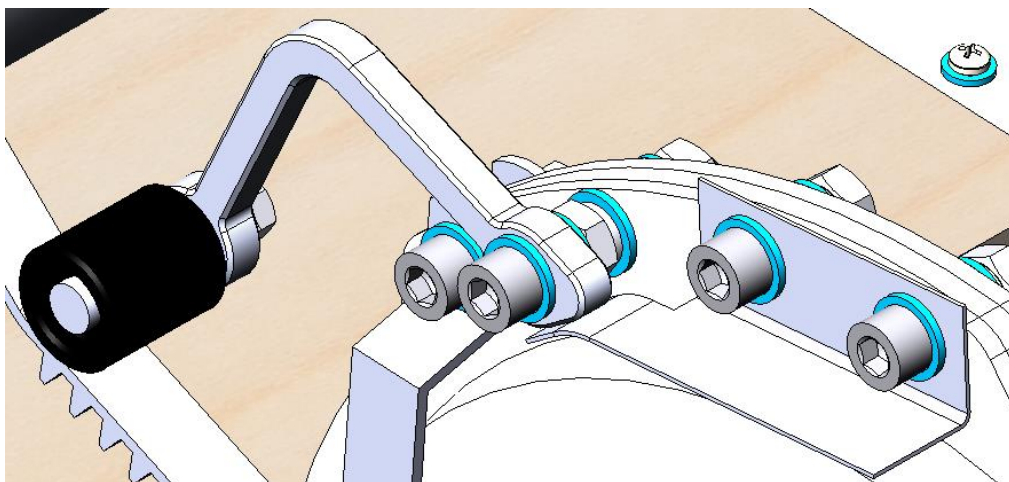


Рисунок 26 – Натяжной ролик

Для выработки электроэнергии установлен самовозбуждающийся генератор, который работает на постоянных магнитах.

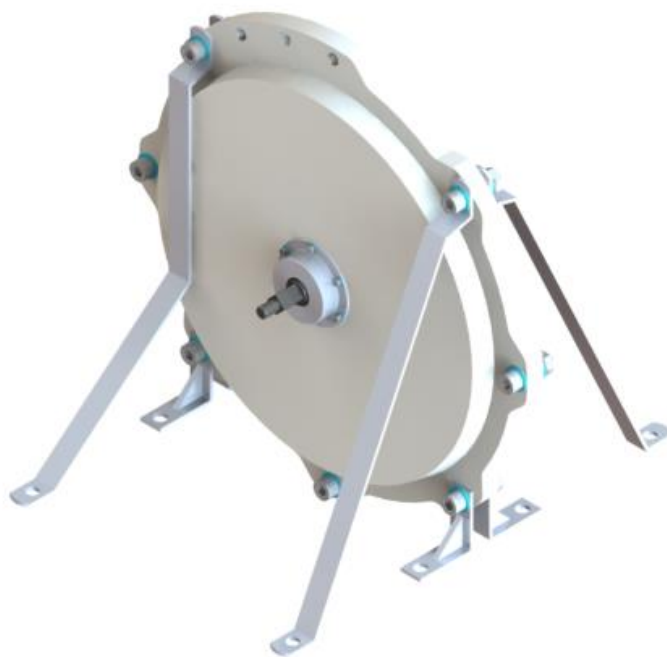


Рисунок 27 – Генератор

Для придания жесткости установке при креплении установки на воде при помощи якорей установлена третья прожилина.

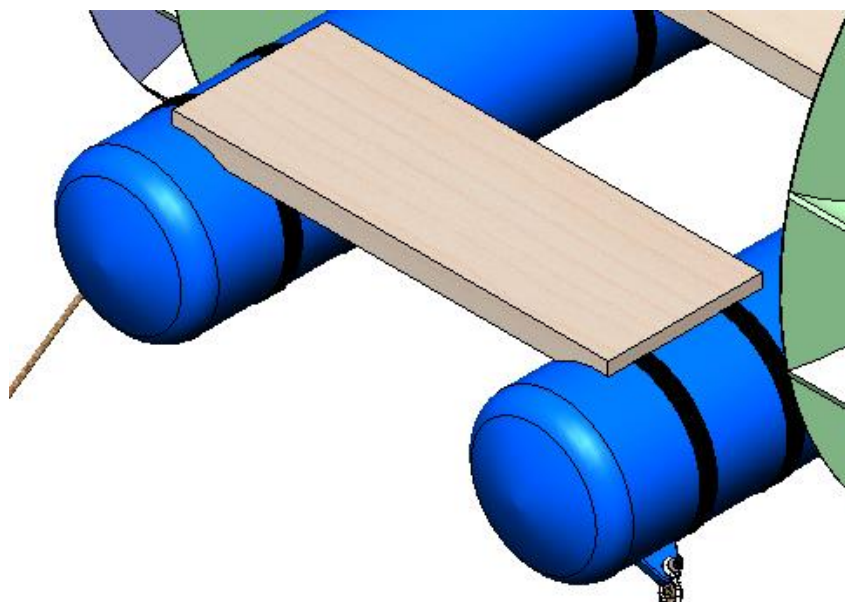


Рисунок 27 – Третья балка

Для фиксирования установки в потоке воды предусмотрены два складных якоря. Такое количество было выбрано чтобы установка не болталась по всей ширине русла реки, а стояла в точном выбранном положении.

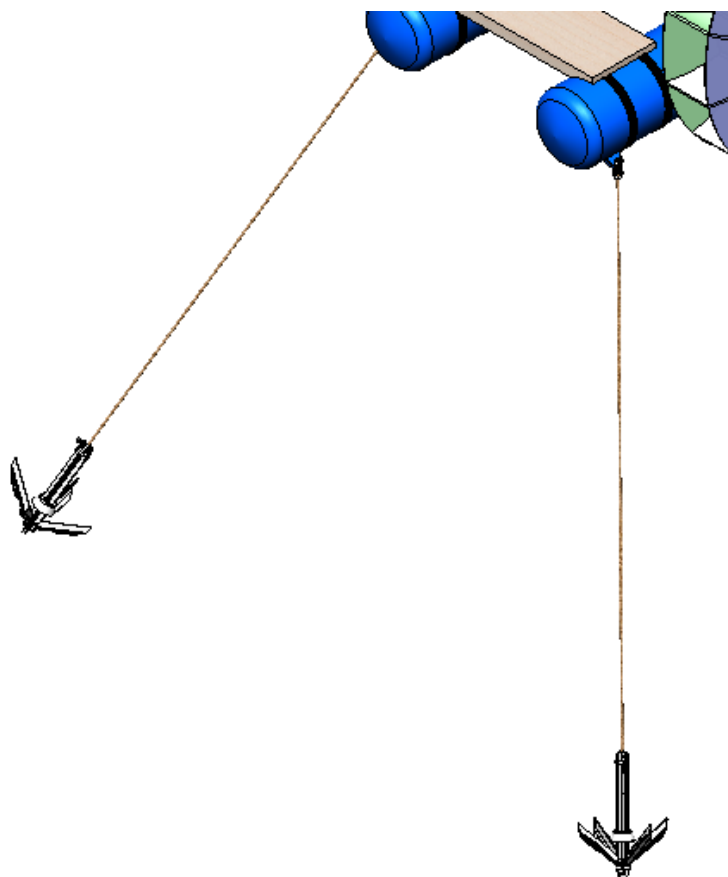


Рисунок 28 – Крепление установки на поверхности воды

Также для ориентации установки в потоке воды был предусмотрен киль.

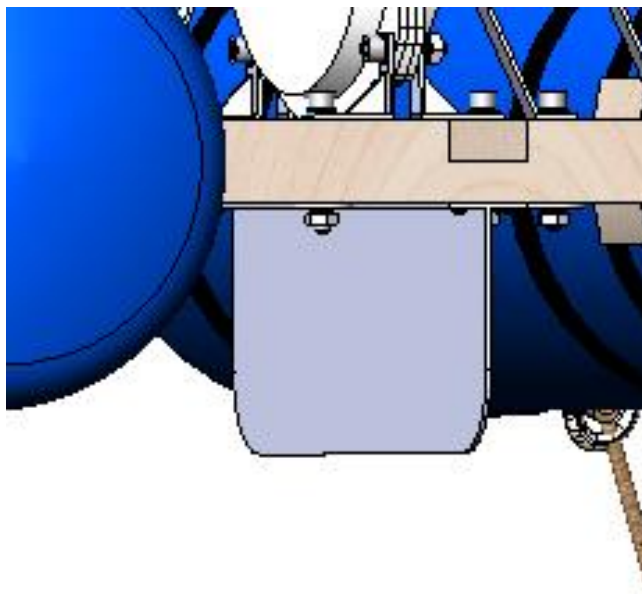


Рисунок 29 – Киль

Разработанная установка будет в основном перемещаться в автомобиле. На рисунке ниже представлена компоновка установки в транспортном виде (коробке).

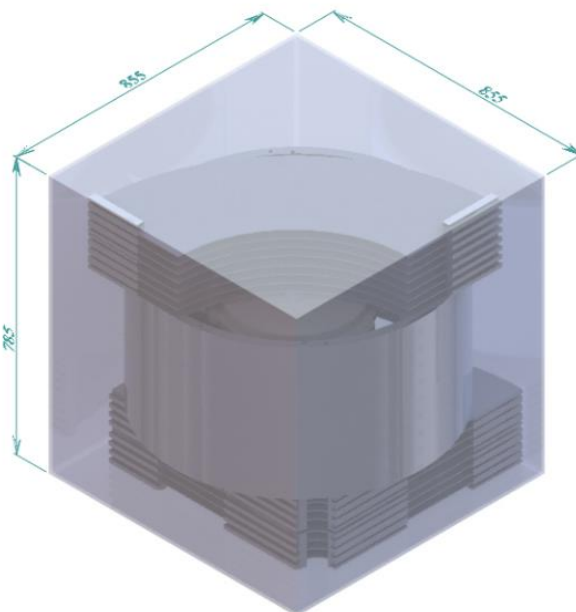


Рисунок 30 – Разборное колесо мини-ГЭС, уложенное в коробку
(Полноценный формат изображения в Приложении Ж)

Спроектированная установка поместилась в коробочку с габаритами 855x855x705 мм.

Собранная установка на воде:

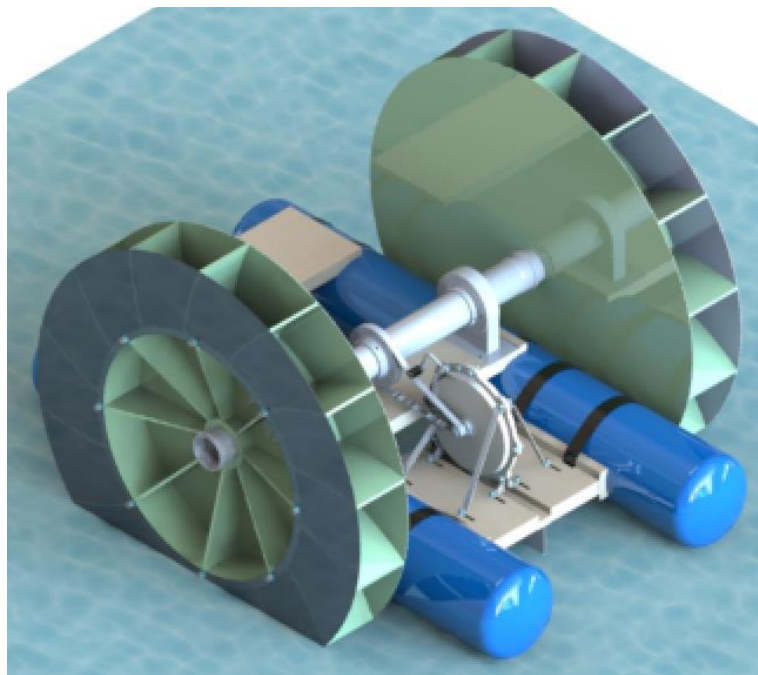


Рисунок 31 – Мини-ГЭС на воде

Также можно установить не одну такую станцию, а допустим несколько.

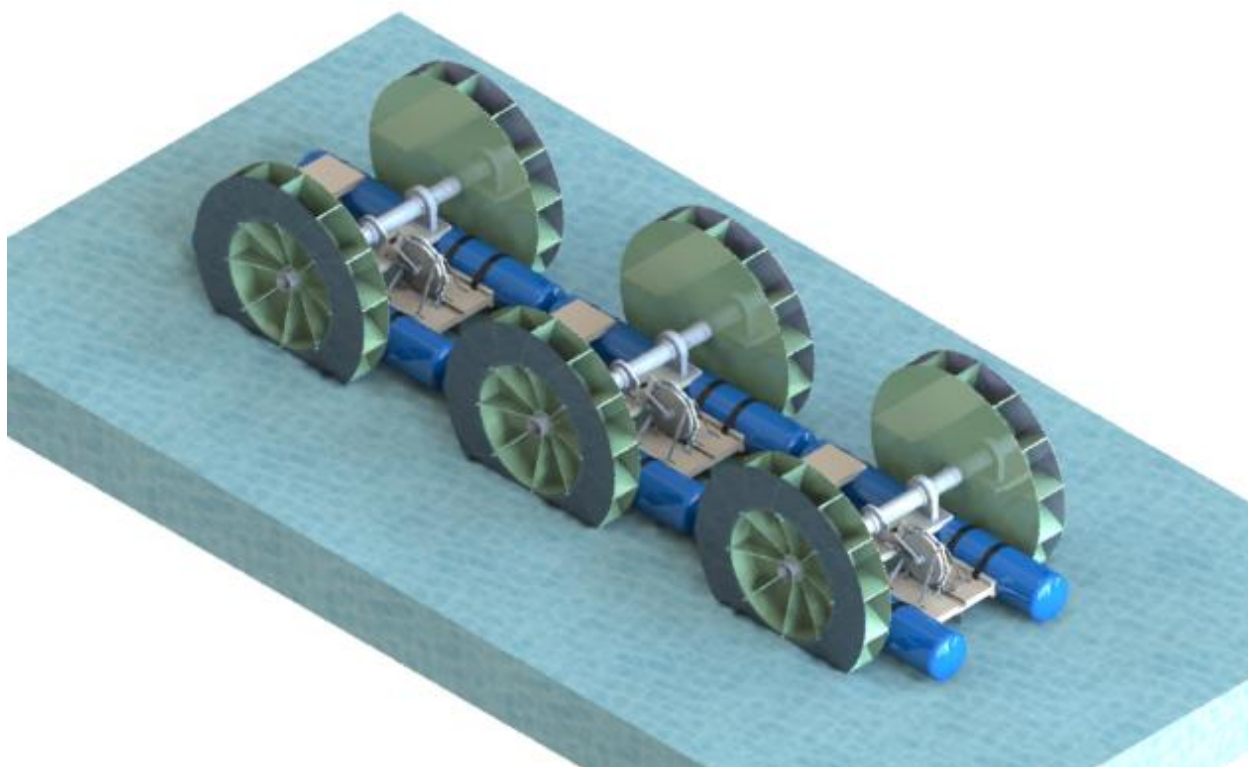


Рисунок 32 – Модульность

В процессе установки конструкции на воду и крепления её на дне, нужно будет регулировать длину тросов (верёвки) якорей. В первой вариации нужно вручную подтягивать верёвку.

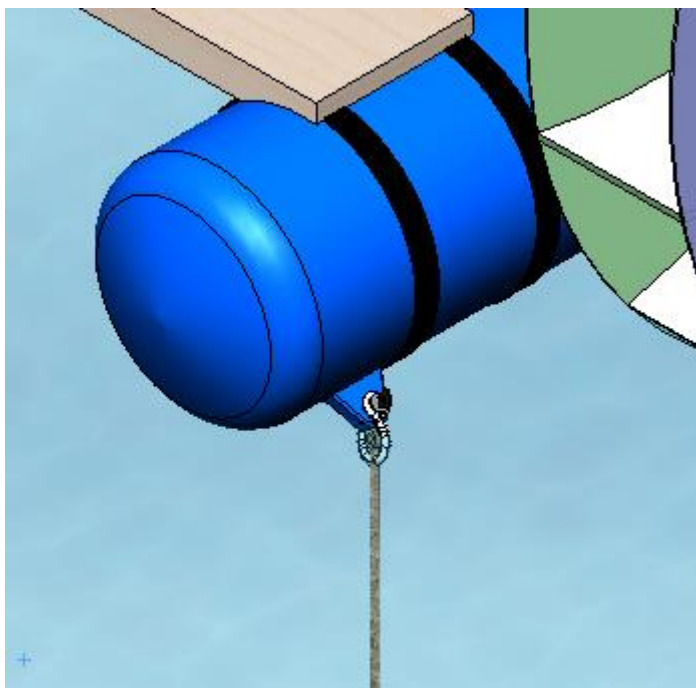


Рисунок 33 – Первый вариант крепления якоря

Для удобства направления установки по потоку, и вследствие не ровного дна (обычно к середине идёт под уклоном) в установке предусмотрена регулировка длины тросов якорей. В отличие от прошлого случая для натягивания верёвки якорей следует просто покрутить за рукоятку.

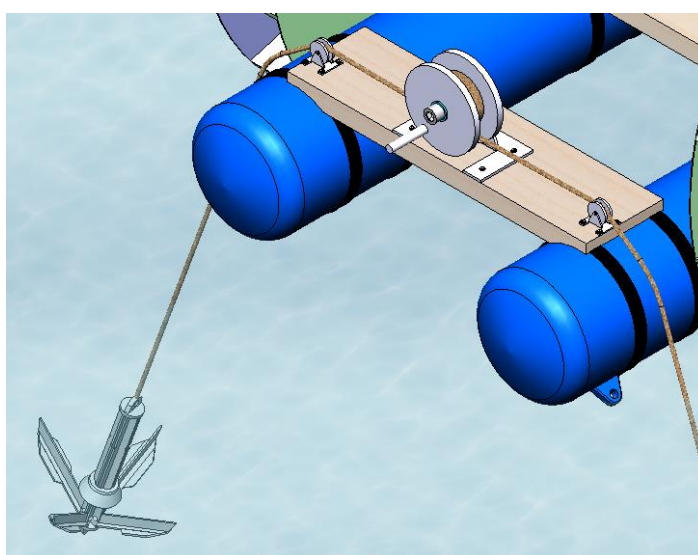


Рисунок 34 – Регулировка тросов якорей

Также для того чтобы установку не сносило боковым ветром в конструкции предусмотрен 3 якорь спереди.

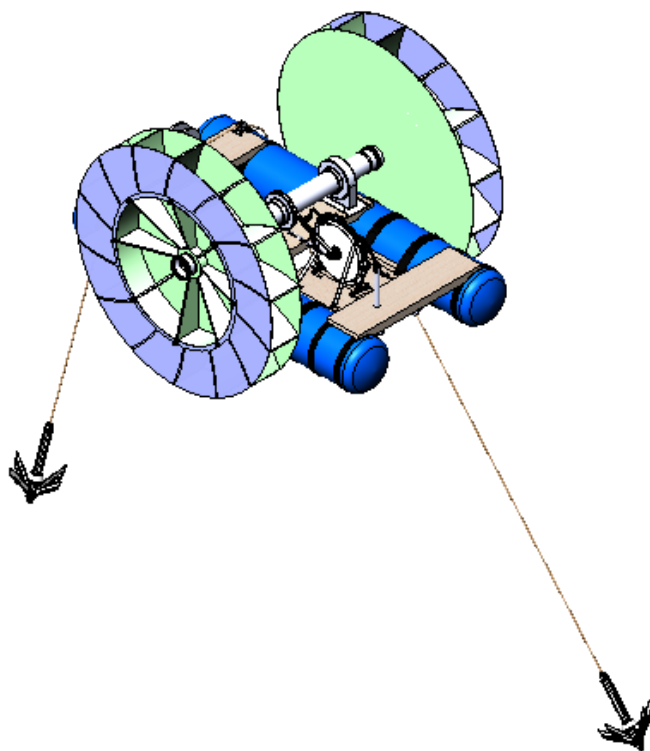


Рисунок 35 – Крепление установки на дне

Вывод провода с генератора проходит через переднюю часть установки для этого там установлена штанга, в которую помещается провод и далее тянется на берег.

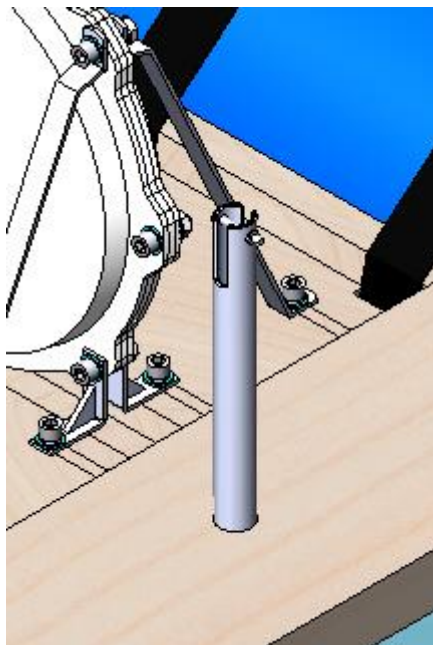


Рисунок 36 – Штанга для вывода провода

Комплектация разработанной установки

1. Колёса;
2. Понтоны;
3. Вал;
4. Лаги;
5. Генератор;
6. Ремень;
7. Шкивы;
8. Подшипники;
9. Якоря;
10. Верёвки;
11. Киль;
12. Крепеж;
13. Бухта с кабелем (длина может варьироваться).

Как опцию можно установить бабинку с верёвкой для более точной регулировки направления установки, также можно добавить в комплектацию: аккумулятор, контроллер, еще одну бухту с кабелем.

Далее проведём подсчет емкости аккумулятора.

Мы имеем критическую нагрузку 800 Вт, которая требует резервирования на протяжении 1 час, а также напряжение 12 В. Посчитаем емкость для батареи. Это будет выглядеть следующим образом:

$$Q = 800 * 1/12 * 0,7 = 40 \text{ А} * \text{ч.}$$

Так рассчитывается минимальная емкость. Чаще всего следует считать объем АКБ с небольшим запасом (например, 20%). В таком случае батарея проработает максимальное количество времени. Расчет будет выглядеть так:

$$Q = 40 * 1,2 = 48 \text{ А} * \text{ч.}$$

Для зарядки такого аккумулятора нужно напряжение 4,2 В и ток равный половине ёмкости т.е. 24 А.

Произведём расчет мощности зарядки:

$$N = 4,2 * 24 = 100,8 \text{ Вт.}$$



Рисунок 37 – Li-ion аккумулятор



Рисунок 38 – Контроллер

6. Математическая модель мини-ГЭС

Принципиальная схема

Колесо мини-ГЭС 1 жестко соединено с валом 2. Вал 2 находится в подшипнике 3, который в свою очередь жестко прикреплен на понтоне 4. Также на вал 2 жестко прикреплен шкив 5 ременной передачи. Ремень 6 соединяет 2 шкива 5 и 7, которые находятся на валу 2 и на генераторе 8 соответственно. Генератор 8 жестко прикреплен к понтону 4.

Течение воды действует на колесо мини-ГЭС в результате колесо вращается и передает энергию вращения на вал, а затем через ременную передачу на генератор. В результате вырабатывается электроэнергия. [1]

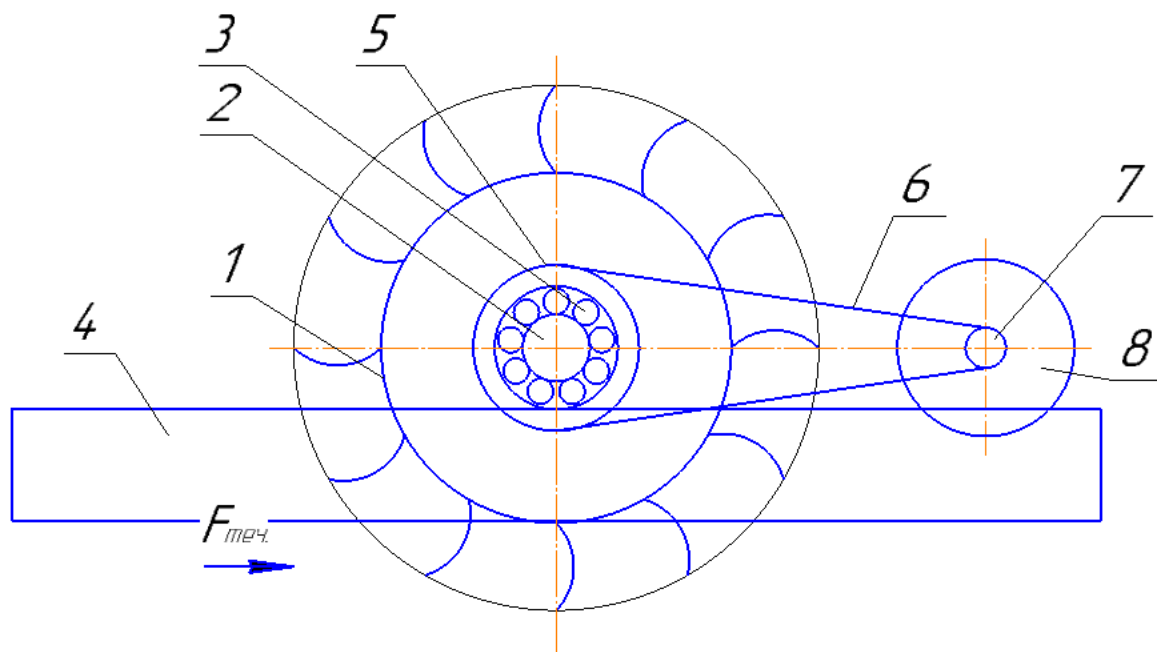


Рисунок 33 – Схема установки

1 – колесо; 2 – вал; 3 – подшипник; 4 – понтон; 5 – шкив; 6 – ремень; 7 – шкив; 8 – генератор.

Рассмотрим, как использовать энергию речного течения, где рабочим телом будет являться колесо мини-ГЭС. [3]

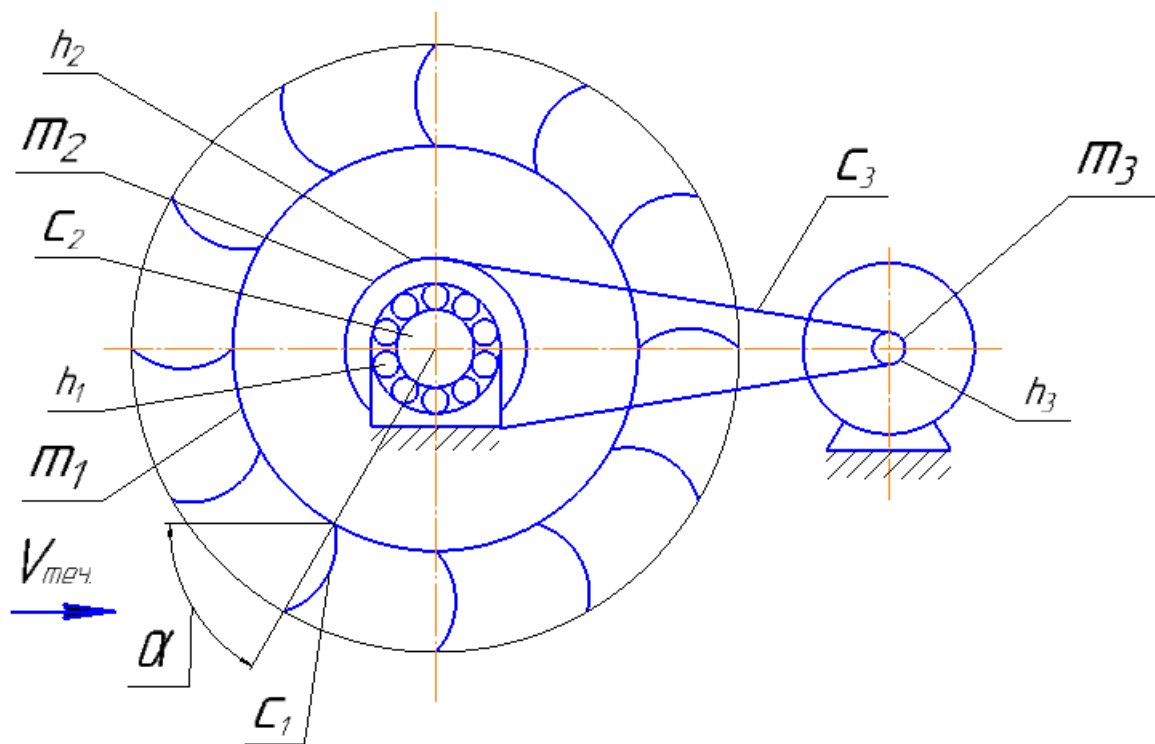


Рисунок 34 – Принципиальная схема установки

$V_{\text{Теч}}$ – скорость потока жидкости;

m_1 – колеса;

$m_{2,3}$ – масса шкивов;

c_1 – жесткость вала;

c_2 – жесткость ремня;

h_1 – трение в подшипнике;

$h_{2,3}$ – трение в ремня;

Лопасть находится в потоке жидкости со скоростью $V_{\text{Теч}}$. В начальном положении скорость лопасти равна нулю. В результате перемещения лопасти сила вместе с углом атаки α .

Математическая модель установки

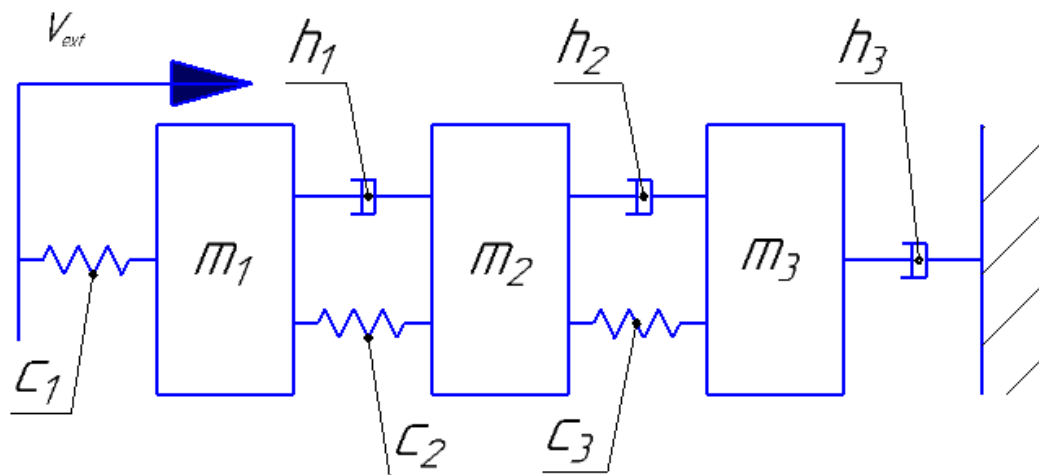


Рисунок 35 – Расчетная схема трёх массовой системы

V_{ext} – скорость потока жидкости;

m_1 – колеса;

$m_{2,3}$ – масса шкивов;

c_1 – жесткость вала;

c_2 – жесткость ремня;

h_1 – трение в подшипнике;

$h_{2,3}$ – трение в ремня;

В движении первое тело приводит скорость V_{ext} , это является внешним (задающим) воздействием, то есть скорость течения (Рис. 2).

Первое тело массой m_1 (масса колеса) принимает воздействие от V_{ext} через пружину c_1 (жесткость лопасти) и передаёт второму телу через вал с коэффициентом жесткости c_2 (жесткость вала) и демпфер h_2 (трение в подшипнике). Второе тело принимает усилия от первого тела через пружину c_2 и демпфер h_1 и оказывает сопротивление посредством пружины c_3 и демпфера h_2 . В свою очередь тело 2 действует на тело с массой 3 через пружину c_3 и демпфер h_2 , которые являются жесткостью ремня и трением на шкиве соответственно. Тело 3 оказывает сопротивление этому воздействию через демпфер h_3 , который является трением на шкиве генератора. (Рис.2)

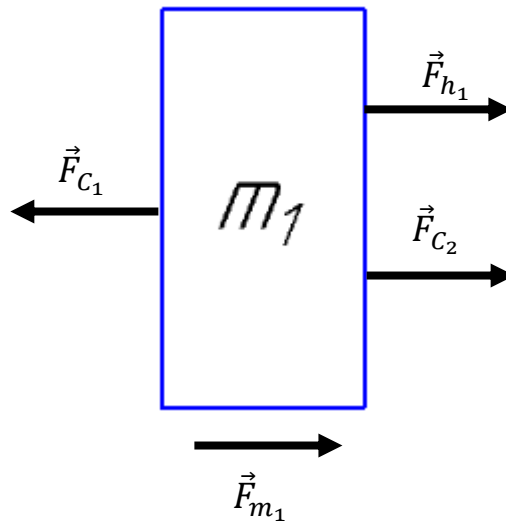


Рисунок 36 – Силы, действующие на первое тело системы

Где, \vec{F}_{C_1} – сила упругости лопасти, внешнее воздействие;

\vec{F}_{m_1} – сила инерции первого тела;

\vec{F}_{h_1} – сила трения в подшипнике;

\vec{F}_{C_2} – сила упругости вала.

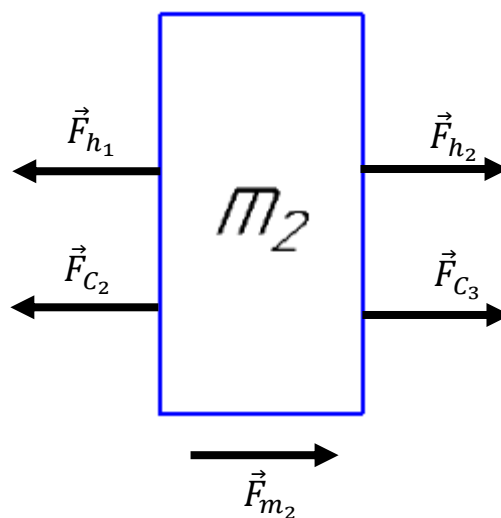


Рисунок 37 – Силы, действующие на второе тело системы

\vec{F}_{h_1} – сила трения в подшипнике;

\vec{F}_{C_2} – сила упругости вала.

\vec{F}_{m_2} – сила инерции второго тела;

\vec{F}_{C_3} – сила упругости ремня;

\vec{F}_{h_2} – сила трения ремня о шкив.

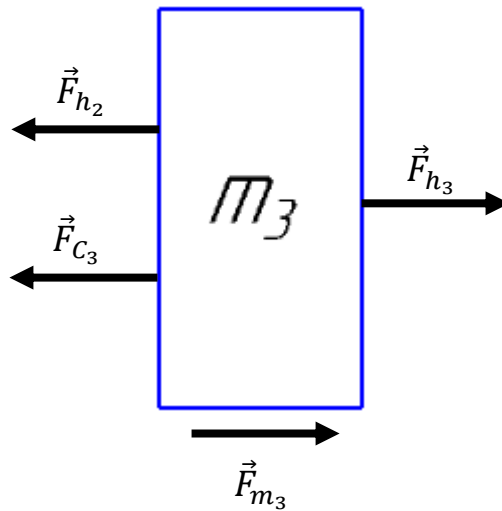


Рисунок 38 – Силы, действующие на третье тело системы

\vec{F}_{C_3} – сила упругости ремня;

\vec{F}_{h_2} – сила трения ремня о шкив.

\vec{F}_{m_3} – сила инерции третьего тела;

\vec{F}_{h_3} – сила трения ремня о шкив.

Внешняя сила V_{ext} определяется по формуле:

$$V_{ext} = V_{Теч} * \cos(\omega t);$$

Где, $V_{Теч}$ – скорость течения воды, М/с;

Для данной системы внешним воздействием будет сила F_{c_1} , которая находится из уравнения:

$$F_{c_1} = c_1 * (x_{ext} - x_1);$$

Где, c_1 – жесткость лопасти;

x_1 – перемещение первого тела;

x_{ext} – внешнее перемещение;

Внешнее перемещение будет равно:

$$x_{ext} = \int_0^t V_{ext};$$

$$x_{ext} = \frac{V_{Теч}}{\omega} * \sin(\omega t);$$

Исходя из схемы составим уравнение баланса сил для первого тела:

$$F_{c_1} = F_{m_1} + F_{h_1} + F_{c_2};$$

Заменим F_{m_1} , F_{c_1} , F_{h_1} , F_{c_2} и подставим в уравнение выше, тогда получим:

$$c_1 * (x_{ext} - x_1) = m_1 * a_1 + h_1 * (v_1 - v_2) + c_2 * (x_1 - x_2);$$

Из получившегося выше уравнения, выразим ускорение a_1 :

$$a_1 = \frac{c_1 * (x_{ext} - x_1) - h_1 * (v_1 - v_2) - c_2 * (x_1 - x_2)}{m_1};$$

Следующим шагом составим уравнения баланса сил второго тела:

$$F_{c_2} + F_{h_1} = F_{m_2} + F_{c_3} + F_{h_2};$$

Заменим F_{c_2} , F_{h_1} , F_{m_2} , F_{c_3} , F_{h_2} и подставим в уравнение выше, тогда получим:

$$h_1 * (v_1 - v_2) + c_2 * (x_1 - x_2) = m_2 * a_2 + c_3 * (x_2 - x_3) + h_2 * (v_2 - v_3);$$

Из получившегося выше уравнения, выразим ускорение a_2 :

$$a_2 = \frac{h_1 * (v_1 - v_2) + c_2 * (x_1 - x_2) - c_3 * (x_2 - x_3) - h_2 * (v_2 - v_3)}{m_2};$$

Следующим шагом составим уравнение баланса сил третьего тела:

$$F_{c_3} + F_{h_2} = F_{m_3} + F_{h_3};$$

Заменим F_{c_3} , F_{h_2} , F_{m_3} , F_{h_3} и подставим в уравнение выше, тогда получим:

$$c_3 * (x_2 - x_3) + h_2 * (v_2 - v_3) = m_3 * a_3 + h_3 * v_3;$$

Из получившегося выше уравнения, выразим ускорение a_2 :

$$a_3 = \frac{c_3 * (x_2 - x_3) + h_2 * (v_2 - v_3) - h_3 * v_3}{m_3};$$

Разработка математической модели основывается на уравнениях первого, второго и третьего тела (Рис. 3) составим общую систему, которая состоит из уравнений:

$$a_1 = \frac{c_1 * (x_{ext} - x_1) - h_1 * (v_1 - v_2) - c_2 * (x_1 - x_2)}{m_1};$$

$$a_2 = \frac{h_1 * (v_1 - v_2) + c_2 * (x_1 - x_2) - c_3 * (x_2 - x_3) - h_2 * (v_2 - v_3)}{m_2};$$

$$a_3 = \frac{c_3 * (x_2 - x_3) + h_2 * (v_2 - v_3) - h_3 * v_3}{m_3};$$

Далее составляем систему уравнений из приведённых выше уравнений, которая будет входить в математическую модель данного устройства.

$$\left\{ \begin{array}{l} \frac{dx_1}{dt} = v_1; \\ \frac{dv_1}{dt} = \frac{c_1 * (x_{ext} - x_1) - h_1 * (v_1 - v_2) - c_2 * (x_1 - x_2)}{m_1}; \\ \frac{dx_2}{dt} = v_2; \\ \frac{dv_2}{dt} = \frac{h_1 * (v_1 - v_2) + c_2 * (x_1 - x_2) - c_3 * (x_2 - x_3) - h_2 * (v_2 - v_3)}{m_2}; \\ \frac{dx_3}{dt} = v_3; \\ \frac{dv_3}{dt} = \frac{c_3 * (x_2 - x_3) + h_2 * (v_2 - v_3) - h_3 * v_3}{m_3}; \end{array} \right.$$

Подбор параметров системы

Масса первого тела:

$$m_1 = 10 \text{ кг};$$

Масса второго тела:

$$m_2 = 2 \text{ кг};$$

Масса третьего тела:

$$m_3 = 0,5 \text{ кг};$$

Жесткость лопасти (из стеклопластика) равна:

$$C_1 = 34000 \frac{\text{Н}}{\text{м}}; [4]$$

Жесткость вала:

$$C_2 = 25000 \frac{\text{Н}}{\text{м}}; [4]$$

Жесткость ремня:

$$C_3 = 100 \frac{\text{Н}}{\text{м}}. [4]$$

Коэффициент демпфирования равен:

$$h_1 = 15 \frac{\text{Н} * \text{с}}{\text{м}}; [4]$$

$$h_2 = 1000 \frac{\text{Н} * \text{с}}{\text{м}}; [4]$$

$$h_3 = 700 \frac{\text{Н} \cdot \text{с}}{\text{м}} \cdot [4]$$

По приблизительным расчетам частота перемещения лопасти должна быть не менее 1 раза в секунду.

$$f_w = 1,2 \text{ Гц.}$$

Оптимальные результаты исследования:

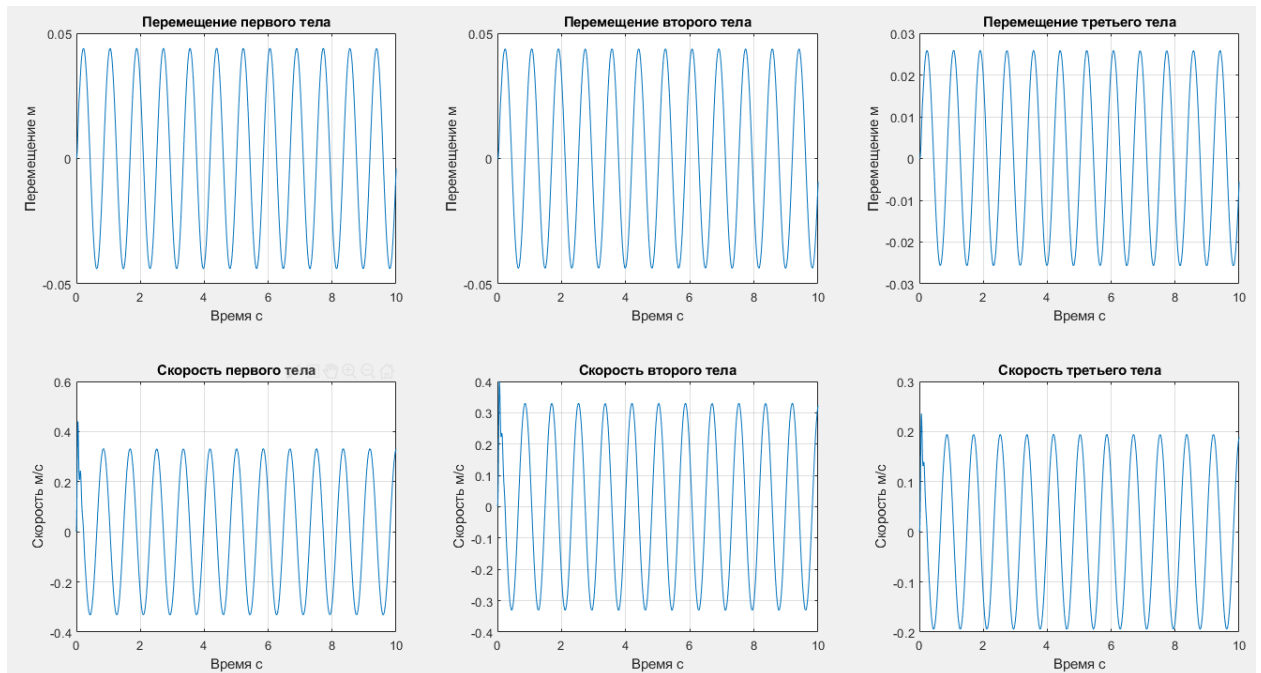


Рисунок 39 – Результаты

Остальные исследования находятся в приложении И.

Вывод

В процессе выполнения раздела ВКР «Математическое моделирование» была исследована динамика вращения частей установки для получения электроэнергии из потока жидкости в программе Matlab.

В работе оптимизировали: коэффициент упругости ремня, массу колеса. Оптимальные параметры узлов позволяют повысить эффективность выработки электроэнергии малогабаритного встраиваемого устройства.

В физической модели устройства коэффициент упругости характеризуется жесткостью лопасти. Жёсткость лопасти зависит от скорости течения реки, а также от угла качения лопасти.

По результатам исследования можно сказать, что оптимальные условия использования установки с наименьшей массой лопасти и наименьшей жесткостью ремня. Т.к. эти параметры избавляют установку от лишних колебаний при работе.

7. ФИНАНСОВЫЙ МЕНЕДЖМЕНТ, РЕСУРСОЭФФЕКТИВНОСТЬ И РЕСУРСОСБЕРЕЖЕНИЕ

Введение

С развитием туризма в дикие места, где не ступала нога человека, наблюдается тенденция развития альтернативных способов добычи энергии. Это связано с тем, что люди отдаляясь от цивилизации хотят получать те же удобства, что и в близи города. В связи с этим туристы стремятся к использованию автономных альтернативных источников энергии.

Целью данного раздела рассмотрение конкурентоспособности новой разработки – мини-ГЭС, определение параметров, определяющих перспективность разработки.

Для оценки ресурсоэффективности и ресурсосбережения разработанного проекта выполним раздел «Финансовый менеджмент, ресурсоэффективность и ресурсосбережение». В данном разделе рассмотрим несколько задач:

- оценка коммерческого потенциала и перспективности проведения научных исследований;
- определение возможных альтернатив проведения научных исследований, отвечающих современным требованиям в области ресурсоэффективности и ресурсосбережения;
- планирование научно-исследовательских работ;
- определение бюджетной эффективности и оценка научно-технического уровня конструкторских разработок. [35]

7.1 Оценка коммерческого потенциала и перспективности проведения научных исследований с позиции ресурсоэффективности и ресурсосбережения

7.1.1 Потенциальные потребители результатов исследования

В условиях постоянной мобильности туристов, потребности в электричестве, а также заботы о экологии, является актуальным использование мини-

ГЭС для турпоходов. Основными потребителями разработок в проектах малой гидроэнергетике являются туристы отдыхающие продолжительное время вдали от цивилизации.

Таблица 3. Сегментация.

		Мощность, МВт		
		< 5	5 - 25	25 >
Тип реки	Горная			
	Полноводные			
	Мелкие			

На таблице 1 цветом выделено существующие ГЭС на приведённых типах рек. Исходя из анализа сегментации, ранка получаем, что малые реки не используются для генерации электричества, которых в свою очередь не мало в Томской области. А, следовательно, рынок свободен.

7.1.2 Анализ конкурентных технических решений

На сегодняшний день в России мини-ГЭС не производятся. Существуют только самодельные установки. Однако эта тематика активно развивается за рубежом. Малая распространенность производства таких установок связана с тем, что только в нынешнее время (в период роста потребления технических и электронных приборов) появились потребности в подобных установках.

Целью диссертации является проектирование мини-ГЭС, которая мог бы работать в условиях малых рек Томской области.

В таблице определены главные преимущества и недостатки зарубежных аналогов: мини-ГЭС «Ротор», мини-ГЭС Turbulent, BioStream и нашей разработки.

Таблица 4. Преимущества и недостатки рассмотренных зарубежных аналогов и нашей разработки.

Устройство	Преимущества	Недостатки
Мини ГЭС «Ротор»	<ol style="list-style-type: none"> 1. Низкая стоимость; 2. Не требует специальных навыков для установки и обслуживания; 3. Простота эксплуатации; 	<ol style="list-style-type: none"> 1. Разработана за границей; 2. Большая глубина осадки; 3. Оказывает влияние на флору и фауну; 4. Малый срок службы.
Мини ГЭС «Turbulent»	<ol style="list-style-type: none"> 1. Высокий КПД; 2. Минимальное влияние на флору и фауну; 3. Долговечность; 4. Простота эксплуатации; 	<ol style="list-style-type: none"> 1. Габариты; 2. Тяжелая встраиваемость в рабочую среду; 3. Разработана за границей; 4. Стоимость;
BioStream	<ol style="list-style-type: none"> 1. Высокий КПД; 2. Минимальное влияние на флору и фауну; 3. Долговечность; 4. Лёгкая адаптация к морским течениям; 5. Простота эксплуатации; 	<ol style="list-style-type: none"> 1. Габариты; 2. Тяжелая встраиваемость в рабочую среду; 3. Разработан за границей; 4. Стоимость; 5. Использование в морской среде;

<p>Мини-ГЭС представленная в данном проекте</p>	<ol style="list-style-type: none"> 1. Модульность; 2. Минимальное влияние на флору и фауну; 3. Долговечность; 4. Не требует специальных навыков для установки и обслуживания; 5. Разработан в России; 6. Простота эксплуатации; 7. Низкая стоимость. 	<ol style="list-style-type: none"> 1. Установка сборная; 2. Габариты; 3. Отсутствует доставка по РФ.
---	---	---

Подведём итог по таблице: каждая фирма имеет свои недостатки и преимущества. Главные преимущества трех представленных аналогов: высокий КПД, простота эксплуатации, а недостаток, в основном, один – это разработки находятся за границей. Главное преимущества нашей разработки является: модульность и лёгкая встраиваемость в рабочую среду. В планах работа над технологической поддержкой и поставка в регионы. [44]

Проведем анализ конкурентных технических решений с позиции ресурсоэффективности и ресурсосбережения с помощью оценочной карты, которая приведена в таблице 5.

Таблица 5. Оценочная карта для сравнения конкурентных технических решений

Критерии оценки	Вес критерия	Баллы				Конкурентоспособность			
		Б _ф	Б _{к1}	Б _{к2}	Б _{к3}	К _ф	К _{к1}	К _{к2}	К _{к3}
1	2	3	4	5	6	7	8	9	10
Технические критерии оценки ресурсоэффективности									
1. Простота монтажа установки	0,25	5	5	2	2	1,25	1,25	0,5	0,5
2. Номинальная рабочая скорость течения	0,1	4	3	2	2	0,4	0,3	0,2	0,2
3. Скорость страгивания	0,05	3	4	4	5	0,15	0,2	0,2	0,25
4. Надежность	0,1	4	2	5	5	0,4	0,2	0,5	0,5
5. Удобство в эксплуатации	0,1	5	5	5	5	0,5	0,5	0,5	0,5
6. Ремонтопригодность	0,01	5	4	2	2	0,05	0,04	0,02	0,02
7. Экологичность	0,1	5	2	5	5	0,5	0,2	0,5	0,5
8. Простота изготовления	0,06	3	3	3	2	0,18	0,18	0,18	0,12
9. Безопасность	0,02	4	4	5	5	0,08	0,08	0,1	0,1
10. Вес	0,01	5	2	1	1	0,05	0,02	0,01	0,01
Экономические критерии оценки эффективности									
1. Уровень проникновения на рынок	0,05	5	3	3	3	0,25	0,15	0,15	0,15
2. Цена	0,1	5	5	2	2	0,5	0,5	0,2	0,2
3. Предполагаемый срок эксплуатации	0,02	3	1	5	5	0,06	0,02	0,1	0,1
4. Послепродажное обслуживание	0,01	1	1	1	1	0,01	0,01	0,01	0,01

5. Финансирование научной разработки	0,01	1	1	1	1	0,01	0,01	0,01	0,01
6. Срок выхода на рынок	0,01	1	1	1	1	0,01	0,01	0,01	0,01
Итого	1	Суммарная оценка				4,4	3,67	3,19	3,18

БФ – разработанная мини-ГЭС; Б_{К1} – Ротор; Б_{К2} – Turbulent; Б_{К3} – BioStream.

Анализ конкурентных технических решений определяется по формуле:

$$K = \sum V_i * B_i;$$

Где: К – конкурентоспособность научной разработки или конкурента;

V_i – вес показателя (в долях единицы);

B_i – балл i -го показателя.

Из оценочной карты, можно определить, что для увеличения конкурентоспособности на рынке необходимо увеличение нескольких показателей. После реализации нескольких проектов необходимо повысить качество следующих критериев:

- Послепродажное обслуживание;
- Срок эксплуатации.

7.1.3 SWOT-анализ

SWOT-анализ – это метод стратегического планирования, который позволяет комплексно проанализировать проект и выявить факторы внешней и внутренней среды, влияющие на него.

SWOT – это аббревиатура 4 слов: Strengths (сильные стороны), Weaknesses (слабые стороны), Opportunities (возможности) и Threats (угрозы).

Внутренними факторами являются сильные и слабые стороны проекта, а возможности и угрозы являются внешними факторами.

Сильные стороны – это факторы, характеризующие способность проекта к конкурентной борьбе. Сильные стороны свидетельствуют о том, что у проекта есть особые ресурсы, являющиеся полезными с точки зрения конкуренции.

Слабые стороны – это факторы, негативно влияющие на способность проекта вести конкурентную борьбу на рынке. [28]

Возможности – это любые возможные ситуации, складывающиеся в условиях окружающей среды, которые, позитивно сказались или скажутся в будущем на конкурентоспособности проекта.

Угроза – это любая возможная нежелательная ситуация, которая негативно скажется на конкурентоспособности проекта.

Первый этап анализа представляет собой перечисление всех возможных факторов внешней и внутренней среды. Для удобства результаты первого этапа анализа рекомендуется заносить в таблицу.

Таблица 6. SWOT-анализ

Сильные стороны (С)	Слабые стороны (Сл)
<ol style="list-style-type: none"> 1. Уникальность разработки; 2. Низкая стоимость; 3. Модульность конструкции; 4. Компактность; 5. Использование легкодоступных материалов. 	<ol style="list-style-type: none"> 1. Срок изготовления; 2. Отсутствие необходимого оборудования для производства; 3. Узкий круг потенциальных клиентов; 4. Отсутствие послепродажного обслуживания; 5. Большой срок поставок материалов и комплектующих, используемых при проведении научного исследования.

Возможности (В)	Угрозы (У)
<ol style="list-style-type: none"> 1. Рост спроса в виду уникальности установки; 2. Выход на международный рынок в случае спроса продукта; 3. Возможен переход на серийное производство; 4. Появление новых потребителей продукта; 5. Привлечение инвестиций государственных организаций (служб). 	<ol style="list-style-type: none"> 1. Отсутствие спроса из-за неправильного продвижения; 2. Провал испытания прототипа; 3. Отсутствие опыта в построение подобных производств; 4. Появление конкурентов; 5. Ограничения на экспорт технологии.

Второй этап анализа состоит в выявлении сильных и слабых сторон проекта внешним условиям окружающей среды. Выявленные соответствия или несоответствия должны помочь определить стратегию пути развития. Для удобства результаты второго этапа анализа рекомендуется заносить в таблицу.

Таблица 7. Соответствие сильных сторон возможностям

Сильные стороны проекта						
		C1	C2	C3	C4	C5
Возможности НИОКР	B1	+	+	-	0	0
	B2	+	+	-	-	0
	B3	-	+	+	-	+
	B4	+	+	-	0	0
	B5	+	+	-	0	0

Таблица 8. Соответствие слабых сторон возможностям

Слабые стороны проекта						
Возможности НИОКР		Сл1	Сл2	Сл3	Сл4	Сл5
	В1	0	-	+	-	-
	В2	0	-	+	-	-
	В3	+	+	-	0	0
	В4	0	-	+	-	-
	В5	0	-	+	-	-

Таблица 9. Соответствие сильных сторон угрозам

Сильные стороны проекта						
Угрозы НИОКР		С1	С2	С3	С4	С5
	У1	0	+	0	0	0
	У2	-	-	+	+	+
	У3	-	-	0	0	-
	У4	0	+	0	0	+
	У5	0	0	-	0	0

Таблица 10. Соответствие слабым сторонам угрозам

Слабые стороны проекта						
Угрозы НИОКР		Сл1	Сл2	Сл3	Сл4	Сл5
	У1	0	0	+	-	0
	У2	-	-	0	0	+
	У3	+	+	0	-	+
	У4	0	-	+	+	-
	У5	0	0	+	-	0

Таблица 11. Итоговая матрица SWOT-анализа

	Сильные стороны	Слабые стороны
Возможности	<p>В3С2С3С5</p> <p>Переход на серийное производство даёт массу сильных позиций: низкую стоимость, модульность конструкции, использование легкодоступных материалов.</p>	<p>В3Сл1Сл2</p> <p>Переход на серийное производство будет сокращать срок изготовления продукта, а также будет требовать много специального оборудования.</p>
Угрозы	<p>У2С3С4С5</p> <p>Испытания прототипа напрямую влияют на конструкцию готового изделия, поэтому в результате испытаний может быть оказано влияния на такие сильные стороны: модульность конструкции, компактность, использование легкодоступных материалов.</p>	<p>У3Сл1Сл2Сл5</p> <p>Отсутствие опыта в построении подобных производств может повлиять на срок изготовления продукта, а также поиск необходимого оборудования для производства и стабильных поставщиков сырья.</p>

7.2 Планирование научно-исследовательских и опытно-конструкторских работ

7.2.1 Структура предполагаемых работ в рамках НИОКР

Планирование комплекса предполагаемых работ осуществляется в следующем порядке:

- определение структуры работ в рамках НИОКРа;
- установление продолжительности работ;
- построение графика проведения научно-исследовательской опытно-конструкторской работ.

Для выполнения научных исследований формируется рабочая группа, в состав которой могут входить научные сотрудники, инженеры, техники и лаборанты, численность групп может варьироваться.

По каждому виду запланированных работ устанавливается соответствующая должность исполнителей. В данном разделе составляется перечень этапов и работ в рамках проведения научного исследования, проводится распределение исполнителей по видам работ.

Порядок составления этапов и работ, распределение исполнителей по данным видам работ приведен в таблице 12.

Таблица 12. Перечень этапов, работ и распределение исполнителей

Основные этапы	№ раб	Содержание работ	Должность исполнителя
Разработка технического задания	1	Составление и утверждение технического задания	Руководитель
Выбор направления исследований	2	Литературный обзор	Инженер
	3	Выбор направления исследований	Руководитель
	4	Календарное планирование работ по теме	Инженер

Теоретические и экспериментальные исследования	5	Проведение теоретических расчетов и обоснований	Инженер
	6	Построение макетов (моделей) и проведение экспериментов	Инженер
	7	Сопоставление результатов экспериментов с теоретическими исследованиями	Инженер, руководитель
<i>Проведение ОКР</i>			
Разработка технической документации и проектирование	8	Разработка принципиальной схемы, создание модели изделия	Инженер, руководитель
	9	Расчет конструкции	Инженер
	10	Оценка эффективности производства и применения проектируемого изделия	Инженер
Оформление отчета по НИОКР	11	Составление пояснительной записки (эксплуатационно-технической документации)	Инженер

7.2.2 Определение трудоемкости выполнения работ

Трудоемкость выполнения научного исследования оценивается экспертным путём в человеко-днях и носит вероятностный характер, т.к. зависит от множества трудно учитываемых факторов. Для определения ожидаемого (среднего) значения трудоемкости ($t_{ожi}$) используется следующая формула:

$$t_{ожi} = \frac{3 * t_{\min i} + 2 * t_{\max i}}{5};$$

где $t_{\min i}$ – минимально возможная трудоемкость выполнения заданной i -ой работы (оптимистическая оценка: в предположении наиболее благоприятного стечения обстоятельств), чел.-дн.;

$t_{\max i}$ – максимально возможная трудоемкость выполнения заданной i -ой работы (пессимистическая оценка: в предположении наиболее неблагоприятного стечения обстоятельств), чел-дн.

Исходя из ожидаемой трудоемкости работ, определяется продолжительность каждой работы в рабочих днях (T_{pi}), учитывающая параллельность выполнения работ несколькими исполнителями: [45]

$$T_{pi} = \frac{t_{ожi}}{Ч_i};$$

где $Ч_i$ – численность исполнителей, выполняющих одновременно одну и ту же работу на данном этапе, чел.

В целях наглядности также построим диаграмму Ганта, для удобства построения графика, длительность каждого из этапов работ из рабочих дней следует перевести в календарные дни. Для этого необходимо воспользоваться следующей формулой:

$$T_{Ki} = T_{pi} * k_{\text{кал}};$$

где T_{Ki} – продолжительность выполнения i -й работы в календарных днях;

T_{pi} – продолжительность выполнения i -й работы в рабочих днях;

$k_{\text{кал}}$ – коэффициент календарности.

Коэффициент календарности определяется по следующей формуле:

$$k_{\text{кал}} = \frac{T_{\text{кал}}}{T_{\text{кал}} - T_{\text{вых}} - T_{\text{пр}}} = \frac{366}{248} = 1,476;$$

где $T_{\text{кал}}$ – количество календарных дней в году;

$T_{\text{вых}}$ – количество выходных дней в году;

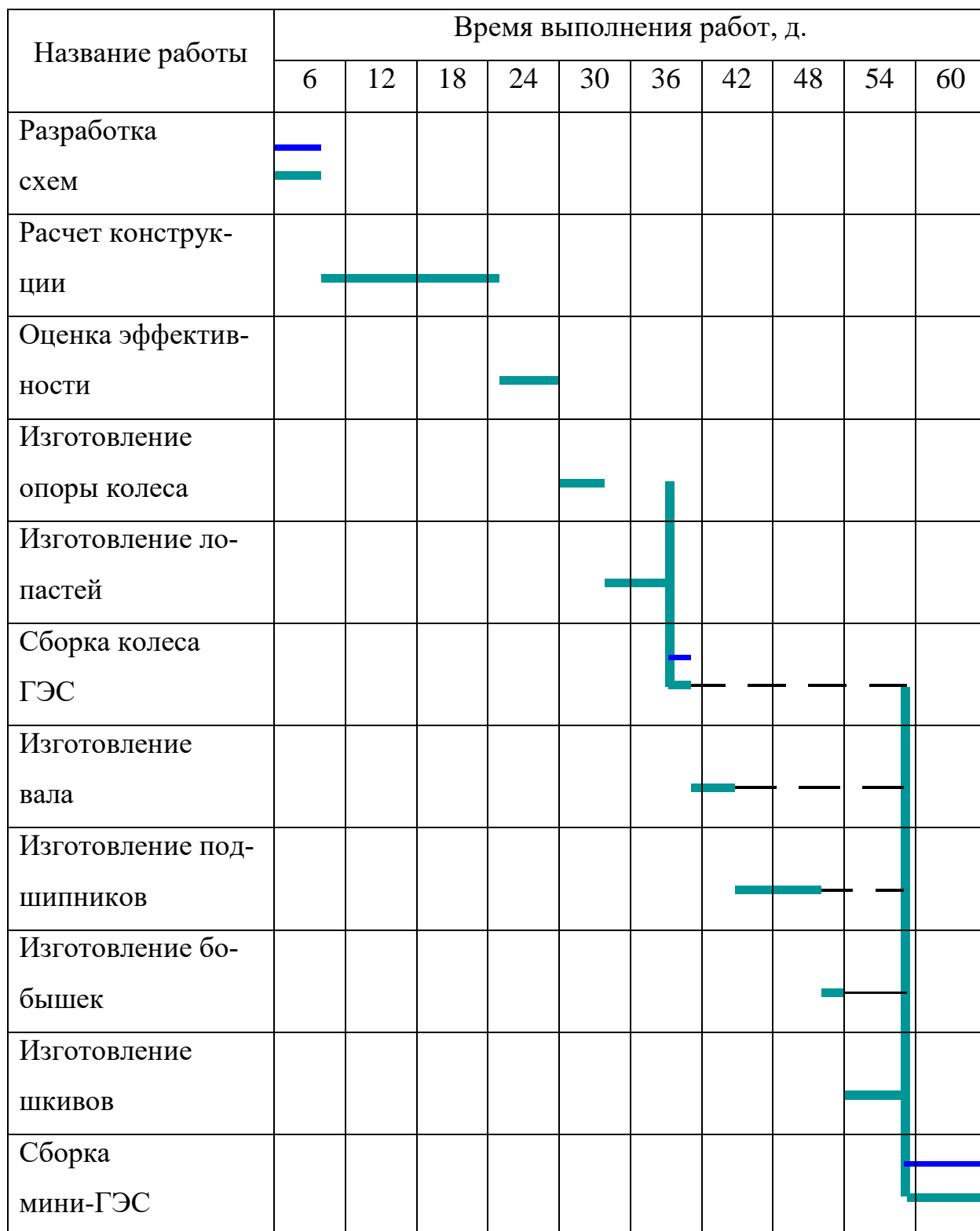
$T_{\text{пр}}$ – количество праздничных дней в году.

Полученные данные занесены в таблицу 13.

Таблица 13. Трудоемкость работ

Название работы	Трудоёмкость работ			Исполнители	Длительность работ в рабочих днях, T_p	Длительность работ в Календарных днях, T_K
	t_{min} , Чел-дни	t_{max} , Чел-дни	$t_{ож}$, Чел-дни			
Разработка принципиальной схемы, создание модели изделия	5	7	5,8	Инженер, руководитель	2,9	4,3
Расчет конструкции	10	12	10,8	Инженер	10,8	16
Оценка эффективности производства и применения проектируемого изделия	3	5	3,8	Инженер	3,8	5,6
Изготовление опоры колеса	2	4	2,8	Инженер	2,8	4,2
Изготовление лопастей	3	5	3,8	Инженер	3,8	5,6
Сборка колеса ГЭС	1	2	1,4	Инженер руководитель	0,7	1
Изготовление вала	2	4	2,8	Инженер	2,8	4,2
Изготовление подшипников	4	7	5,2	Инженер	5,2	7,68
Изготовление бобышек	1	2	1,4	Инженер	1,4	2
Изготовление шкивов	3	5	3,8	Инженер	3,8	5,6
Сборка мини-ГЭС	4	6	4,8	Инженер руководитель	2,4	3,6

Таблица 14. График Ганта



■ - Инженер

■ - Руководитель

7.3 Бюджет опытно-конструкторских работ

7.3.1 Материальные затраты

При планировании затрат на НИОКР практически невозможно точно оценить – сколько и какие именно материальные затраты будут необходимы для данной разработки. Поэтому закладываем приблизительный бюджет на изготовление одной единицы изделия.

Таблица 15

Наименование	Единица измерения	Количество	Цена за ед., руб.	Затраты на материалы, руб.
Стекловолокно 7200 tex 24um	кг	5	62	328,6
Генератор	шт	1	15000	15900
Полиэфирная смола NORSODYNE 13380 в комплекте с отвердителем	кг	10	378	4006,8
Ровинг Т-13	м	5	59	312,7
Шпатлевка novol полиэфирная	кг	1	750	795
Полиуретановый грунт Ерохіmax PG5	кг	1	690	731,4
Эмаль УР-2К ИП RAL9016 2-х компонентная полиуретановая	кг	1	560	593,6
Клей ВК-9	г	100	4,5	477

Труба SINIKON НПВХ SN4 110x1000мм	шт	2	240	508,8
Итого: 23 176,9 р.				

Цены приняты на основании прайс-листа поставщика материалов:
<https://russian.alibaba.com>, <https://sudizol.ru>, <https://smola-market.ru>,
<https://tomsk.regmarkets.ru>, <https://market.yandex.ru>, <http://www.super-kraska.ru>,
<https://stroypark.su>.

$$C_M = (1 + k_{ТЗ}) * \sum_{i=1}^m C_i * N_{Pi};$$

$k_{ТЗ} = 0,06$ – коэффициент транспортно-заготовительных расходов.

Из затрат на материальные ресурсы, включаемых в себестоимость продукции, исключается стоимость возвратных отходов.

Под возвратными отходами производства понимаются остатки сырья, материалов, полуфабрикатов, теплоносителей и других видов материальных ресурсов, образовавшиеся в процессе производства научно-технической продукции, утратившие полностью или частично потребительские качества исходного ресурса (химические или физические свойства) и в силу этого используемые с повышенными затратами (понижением выхода продукции) или вовсе не используемые по прямому назначению. [47]

7.3.2 Расчет затрат на специальное оборудование для научных (экспериментальных) работ

Таблица 16

Тип оборудования	Стоимость, руб.	Количество	Срок эксплуатации, лет	Амортизационные отчисления, руб.
Лазерный станок пятикоординатный СЛС5	1500000	1	5	2050
Итого: 2050 р.				

$$A_{\text{год}} = \sum_{i=1}^T \Phi_i * N_{ai} + \sum_j^m \Phi_j * N_{aj};$$

где Φ_i – первоначальная (балансовая) стоимость единицы оборудования i -го типа, $i = 1, \dots, T$; T – количество типов используемого оборудования; Φ_j – то же для j -го типа оснастки $j=1, \dots, m$; m – количество типов используемой оснастки; $N_{обi}$ и $N_{оснj}$ – соответствующие нормы амортизации.

$$N_a = \frac{1}{T_{\text{ти}}};$$

где $T_{\text{пи}}$ – срок полезного использования

$$N_{aT} = \frac{1}{5} = 0,2;$$

$$A_{\text{год л}} = 1500000 * 0,2 = 75000 \text{ Р/год};$$

Определим амортизацию в день:

$$A_{\text{день л}} = \frac{A_{\text{год л}}}{366} = \frac{75000}{366} = 205 \text{ Р/день};$$

Амортизация оборудования использования в НИОКР:

$$A_{\text{л}} = 205 * 10 = 2050 \text{ р.}$$

7.3.3 Основная заработная плата

Основная заработная плата ($Z_{\text{осн}}$) сотрудника рассчитывается по следующей формуле:

$$Z_{\text{осн}} = Z_{\text{дн}} * T_{\text{р}};$$

Где, $T_{\text{р}}$ – продолжительность работ, выполняемых научно-техническим работником, раб. дн. (график Ганта);

$Z_{\text{дн}}$ – среднедневная заработная плата работника, руб.

Среднедневная заработная плата рассчитывается по формуле:

$$Z_{\text{дн}} = \frac{Z_{\text{м}} * M}{F_{\text{д}}};$$

где $Z_{\text{м}}$ – месячный должностной оклад работника, руб.;

M – количество месяцев работы без отпуска в течение года: при отпуске в 24 рабочих дня $M=11,2$ месяца, 5-дневная неделя;

$F_{\text{д}}$ – действительный годовой фонд рабочего времени научно-технического персонала, раб. дн.

Месячный должностной оклад работник:

$$Z_{\text{м}} = Z_{\text{б}} * (1 + k_{\text{пр}} + k_{\text{д}}) * k_{\text{р}};$$

где $Z_{\text{б}}$ – базовый оклад, руб.;

$k_{\text{пр}}$ – премиальный коэффициент (30% от $Z_{\text{б}}$);

$k_{\text{д}}$ – коэффициент доплат и надбавок (в НИИ и на промышленных предприятиях – за расширение сфер обслуживания, за профессиональное мастерство, за вредные условия: определяется Положением об оплате труда);

$k_{\text{р}}$ – районный коэффициент, равный 1,3 (для Томска).

Базовые оклады участника проекта приняты согласно документу ТПУ «Оклады по новой системе оплаты труда с 01.10.2013 г.», [1], базовый оклад высококвалифицированного рабочего принять согласно проекту коллективному договору ИСЭ СО РАН на 2019-2022 гг. [2]

Расчет основной заработной платы приведен в таблице 17.

Таблица 17. Расчет основной заработной платы

Исполнители	З _б , руб	З _м , руб	З _{дн} , руб	T _р , раб.дн	З _{осн} , руб
Руководитель	21 547,22	42 017,1	1 999,2	10	20 000
Инженер	13 396,59	26122,2	1 179,12	60	70 752

7.3.4 Дополнительная заработная плата исполнителей темы

Затраты по дополнительной заработной плате исполнителей темы учитывают величину предусмотренных Трудовым кодексом РФ доплат за отклонение от нормальных условий труда, а также выплат, связанных с обеспечением гарантий и компенсаций (при исполнении государственных и общественных обязанностей, при совмещении работы с обучением, при предоставлении ежегодного оплачиваемого отпуска и т.д.). [29]

Расчет дополнительной заработной платы ведется по следующей формуле:

$$C_{дзп} = C_{озп} * k_d;$$

k_d – коэффициент, учитывающий дополнительную зарплату, $k_d=0,15$.

7.3.5 Отчисления во внебюджетные фонды (страховые отчисления)

$$C_n = (C_{озп} + C_{дзп}) * (O_{с.н.} + O_{стр.}) / 100;$$

Общая ставка взносов составляет в 2020 году –30% (ст. 425, 426 НК РФ):

- 22 % – на пенсионное страхование;
- 5,1 % – на медицинское страхование;
- 2,9 % – на социальное страхование.

Таблица 18. Отчисления во внебюджетные фонды

Исполнитель	Основная заработная плата, руб.	Дополнительная заработная плата, руб.
Руководитель проекта	20 000	3 000
Инженер	70 752	10 612,8
Коэффициент отчислений во внебюджетные фонды	0,3	
Итого		
Руководитель проекта	6 900	
Инженер	24 409,44	

Накладные расходы

Накладные расходы учитывают прочие затраты организации, не попавшие в предыдущие статьи расходов: печать и ксерокопирование материалов исследования, оплата услуг связи, электроэнергии, почтовые и телеграфные расходы и т.д. Их величина определяется по следующей формуле:

$$Z_{\text{накл}} = (\text{сумма предыдущих статей}) \cdot k_{\text{нр}};$$

где $k_{\text{нр}}$ – коэффициент, учитывающий накладные расходы.

Величину коэффициента накладных расходов можно взять в размере 16%.

7.3.6 Формирование бюджета затрат ОКР

Рассчитанная величина затрат научно-исследовательской работы является основой для формирования бюджета затрат проекта, который при формировании договора с заказчиком защищается научной организацией в качестве нижнего предела затрат на проведение научно-исследовательской работы.

Определение бюджета затрат на научно-исследовательскую работу представлено в таблице 19.

Таблица 19. Расчет бюджета затрат НИИ

Наименование статьи	Сумма, руб.	Примечание
1. Материальные затраты НИИ	23 176,9	Пункт 3.3.1
2. Затраты на специальное оборудование для научных (экспериментальных) работ	2 050	Пункт 3.3.2
3. Затраты по основной заработной плате исполнителей темы	90 752	Пункт 3.3.3
4. Затраты по дополнительной заработной плате исполнителей темы	13 612,8	Пункт 3.3.4
5. Отчисления во внебюджетные фонды	31 309,44	Пункт 3.3.5
6. Накладные расходы	25 744,2	16 % от суммы ст. 1-5
7. Бюджет затрат ОКР	186 645,45	Сумма ст. 1- 6

7.4 Анализ и оценка научно-технического уровня исследования

Необходимо рассчитать коэффициент научно-технического уровня. Коэффициент НТУ рассчитывается при помощи метода балльных оценок, в котором каждому из признаков НТУ присваивается определенное число баллов по принятой шкале. Общую оценку приводят по сумме баллов по всем показателям с учетом весовых характеристик. Общая оценка рассчитывается по формуле:

$$\text{НТУ} = \sum_{i=1}^n k_i \cdot \Pi_i$$

где k_i – весовой коэффициент i – го признака;

Π_i – количественная оценка i – го признака.

Таблица 20. Весовые коэффициенты НТУ

Признаки НТУ	Весовой коэффициент
Уровень новизны	0,4
Теоретический уровень	0,2
Возможность и масштабы реализации	0,4

Таблица 21. Шкала оценки новизны

Баллы	Уровень
1-4	Низкий НТУ
5-7	<u>Средний НТУ</u>
8-10	Сравнительно высокий НТУ
11-14	Высокий НТУ

Таблица 22. Значимость теоретических уровней

Характеристика значимости теоретических уровней	Баллы
<u>Простота установки на воде</u>	10
Долговечность работы установки	8
Модульность установки	6
Компактность	2
Мощность вырабатываемой энергии	0.5

Таблица 23. Возможность реализации по времени и масштабам

Время реализации	Баллы
<u>В течение первых лет</u>	10
От 5 до 10 лет	4
Свыше 10 лет	2
Масштабы реализации	Баллы
Одно или несколько предприятий	2
<u>Отрасль</u>	4
Народное хозяйство	10

$$k_1 = 0,4, \Pi_1 = 7, k_2 = 0,2, \Pi_2 = 10, k_3 = 0,4, \Pi_3 = 10, k_4 = 0,4, \Pi_4 = 4$$

$$\text{НТУ} = 0,4 \cdot 7 + 0,2 \cdot 10 + 0,4 \cdot 10 + 0,4 \cdot 4 = 10,4$$

По полученным результатам расчета коэффициента научно-технического уровня можно сделать вывод, что данный проект имеет высокую значимость теоретического и практического уровня, и при этом используется в широком спектре отраслей.

Таким образом, анализируя результаты оценки, можно заключить, что проводимое исследование имеет высокую значимость теоретического и практического уровня, а также приемлемый уровень рисков. Это подтверждает целесообразность проводимого научного исследования.

Вывод

По результатам раздела финансового менеджмента, ресурсоэффективности и ресурсосбережения выпускной квалификационной работы было установлено, что потенциальные потребители данного исследования — это туристы, которые привыкли путешествовать дикарями в дали от цивилизации. Проведён SWOT-анализ, который показал сильные и слабые стороны исследования. Произведен расчет бюджетной стоимости научного исследования, в ходе которого были установлены затраты: материальные затраты НИОКР, затраты на специальное оборудование для научных (экспериментальных) работ, затраты по основной заработной плате исполнителей темы, затраты по дополнительной заработной плате исполнителей темы, отчисления во внебюджетные фонды, накладные расходы. В итоге бюджет НИОКР составил 186 645,45 руб.

В виду отсутствия конкурентов на рынке исследование будет конкурентно способным на ранке. Что позволит окупить затраты на научное исследование.

8. СОЦИАЛЬНАЯ ОТВЕТСТВЕННОСТЬ

Введение

В ходе магистерской диссертации была спроектирована мини-ГЭС для получения электрической энергии и проведены необходимые расчеты с помощью специального программного обеспечения. Исходя из этого определяются условия эксплуатации на данном оборудовании, обнаружение и изучение физических и биологических факторов, отрицательно влияющих на здоровье человека и окружающую среду.

В данном разделе изложен комплекс мероприятий минимизирующих неблагоприятные последствия производства и эксплуатации разработки. Все рекомендуемые меры согласуются с существующими стандартами техники безопасности, эргономики, нормами санитарии, экологической и пожарной безопасности. [24]

8.1 Анализ выявленных вредных факторов при производстве и эксплуатации установки

При проектировании мини-ГЭС для получения энергии, важное значение сфокусировано на том, чтобы физические и биологические факторы были минимизированы и не оказывали вредного воздействия на людей. Оптимальными условиями пользования устройством принято считать условия, при которых человек сохраняет свое здоровье, а также позволяет пользоваться данным оборудованием продолжительное время, без потери качества продукции.

8.1.1 Повышенный уровень шума

Одним из наиболее опасных и вредных факторов является шум, поэтому при работе установки должны соблюдаться нормы по уровню шума. Согласно ГОСТ 12.1.003-2014 без вреда для органов слуха человек способен выносить постоянный шум днем в 55 децибел, ночью 40 децибел.

Шум – это беспорядочное сочетание различных по силе и частоте звуков, способных оказывать неблагоприятное воздействие на организм.

При производстве разработанной установки основными источниками шума будет оборудование необходимое для производства. При производстве в основном будет преобладать механический шум – шум от работы механических и электрических устройств, который не превышает – 80 дБ.

Шум от спроектированной установки не превышает 40 децибел, что является ниже допустимых норм, это обусловлено тем, что ветрогенератор тихходный. [27]

Производство разработанной установки происходит в цехе с плохой шумоизоляцией. Людям довольно некомфортно находиться в таких условиях. Для уменьшения влияния шума на производстве следует:

1. Применять малошумные процессы, улучшать конструкции машин
2. Изолировать источники шума: заключать шумовые узлы агрегата в изолирующие кожухи;
3. Применять шумопоглощающие материалы и конструкции (например, заменить металлические детали деталями из пластмассы, если это возможно технологически);
4. Устанавливать легкие передвижные экраны для защиты рабочих
5. Внедрять регламентированные перерывы и, таким образом, защищать организм временем, проводимым в тихой комнате, или производить отключение всего оборудования;
6. Использовать средства индивидуальной защиты (беруши, антифоны, наушники, шлемофоны). Только правильно подобранные наушники или вкладыши могут обеспечить комфортную защиту от шума;
7. Не допускать к работе людей, которые имеют заболевания органов слуха и нервной системы.

8.1.2 Повышенный уровень вибрации

Источником вибрации данной установки может являться вращение колеса мини-ГЭС. При расчете спроектированной установки частота вращения колеса будет не более 5 раз в минуту, это говорит о том, что вибрации почти не будет.

Отсюда следует, что главным источником вибрации при производстве данной установки будет также, как и в прошлом пункте оборудование.

Так же стоит отметить, что вибрация, создаваемая установкой может оказывать воздействие на человека, в случае, когда человек будет находиться в непосредственной близости с установкой, которая, в свою очередь, будет находиться в рабочем состоянии.

Различают два типа вибрации: общая вибрация и локальная.

При общем воздействии вибрации, вибрация влияет на весь организм, в целом. Эти нарушения обычно вызывают головные боли, снижение работоспособности, головокружения, нарушения сна, ухудшение самочувствия, нарушения сердечной деятельности и другие.

При локальном воздействии вибрации, вибрация действует на определённые части тела человека. Верхние конечности наиболее подвержены её воздействию, что приводит к возникновению страшных заболеваний таких, как: запястный туннельный синдром, патогенез и другие.

Согласно ГОСТ 12.1.012-2004 «Вибрационная безопасность», амплитуда вибрации в помещении не должна превышать $0,0072 \times 10^{-3} \text{ м}$ при частотах от 31,5 Гц до 63 Гц.

Для снижения и предотвращения уровня вибрации при производстве применяют: вибродемпфирование, виброгашение, виброизоляцию.

8.1.3 Электромагнитное излучение

Все используемые человеком электрические приборы, устройства и даже провода, создают электромагнитное излучение. Электромагнитное излучение на определённых уровнях может оказывать отрицательное воздействие на организм человека, животных и других живых существ, а также неблагоприятно влиять на работу электроники. [33]

Проектируемая установка имеет генератор, который в свою очередь является источником ЭМИ. Излучение от нашей установки не больше чем от кондиционера или дрели. Малые ГЭС большей мощности (более 100 кВт) со-

здают более мощное электромагнитное поле, они действительно могут оказывать негативное влияние на здоровье, но их не устанавливают вблизи жилой зоны.

В настоящее время предусмотрены нормы излучения по СанПиН 2.1.8/2.2.4.1383-03 "Гигиенические требования к размещению и эксплуатации передающих радиотехнических объектов" предельно допустимые уровни напряженности электрического и магнитного поля при воздействии в течение всей смены составляет 500 В/м и 50 А/м.

Защита от действия электромагнитного излучения

- Экранирование ((активное и пассивное) источника электромагнитного излучения или же объекта защиты; комплексное экранирование).
- Удаление источников из ближней зоны (из радиуса 2-3 м);
- Конструктивное совершенствование оборудования с целью снижения используемых уровней ЭМИ, общей потребляемой и излучаемой мощности оборудования.
- Ограничение времени пребывания людей в зоне действия ЭМИ.

8.1.4 Освещённость

При эксплуатации установки освещённость не является необходимым критерием. При использовании установки будет достаточно естественного освещения.

Освещённость при производстве должна обеспечиваться, как естественным освещением, так и искусственным.

Освещённость рабочего места нормируется согласно СП 52.13330.2016.

В помещении присутствует два типа освещения – искусственное (лампа освещения) и естественное (солнечный свет). Естественное освещение достигается путем установки в помещении окон с коэффициентом естественного освещения КЕО не ниже 4%.

Характеристика зрительной работы – средней точности; наименьший размер объекта 5мм или более; разряд зрительной работы – VI; контрастность не влияет; освещённость искусственного освещения – 300 Лк., коэффициент

пульсации $K_{п}=20\%$, коэффициент естественной освещенности при боковом естественном освещении $K_{ЕО}=1,8\%$, при комбинированном совмещенном освещении $K_{ЕО}=0,6\%$. [40]

8.1.4.1 Расчёт освещения в цехе по производству мини-ГЭС

Производство первой единицы установки будет располагаться на территории ТПУ 16а корпуса в 105 аудитории. Габариты, которой соответствуют размерам: длина $A = 20$ м, ширина $B = 20$ м, высота $H = 4,5$ м. Высота рабочей поверхности $h_{рп} = 0,8$ м. Требуется создать освещенность $E = 300$ Лк.

Коэффициент отражения стен $R_c = 30\%$, потолка $R_{п} = 10\%$. Коэффициенты были выбраны исходя из того, что стены в цехе покрашены серой краской.

Коэффициент запаса в помещениях с малым выделением пыли $k = 1,8$.

Коэффициент неравномерности для люминесцентных ламп $Z = 1,1$.

Рассчитываем систему общего люминесцентного освещения.

Выбираем светильники, с пластиковой защитой, типа ОД, $\lambda = 1,4$.

Приняв высоту свеса $h_c = 0,5$ м, получаем расстояние от рабочей поверхности до светильника h :

$$h = H - h_c - h_{рп};$$

$$h = 4,5 - 0,5 - 0,8 = 3,2 \text{ м};$$

Расчет расстояния между светильниками:

$$L = \lambda * h;$$

$$L = 1,4 * 3,2 = 4,5 \text{ м};$$

$$\frac{L}{3} = \frac{4,5}{3} = 1,5 \text{ м}.$$

Размещаем светильники в пять рядов. В каждом ряду можно установить 10 светильников типа ОД мощностью 65 Вт (с длиной 1,23 м), при этом расстояния между светильниками в ряду составят 50 см. Изображаем в масштабе план помещения и размещения на нем светильников (рис. 1). Учитывая, что в каждом светильнике установлено две лампы, общее число ламп в помещении $N = 100$.

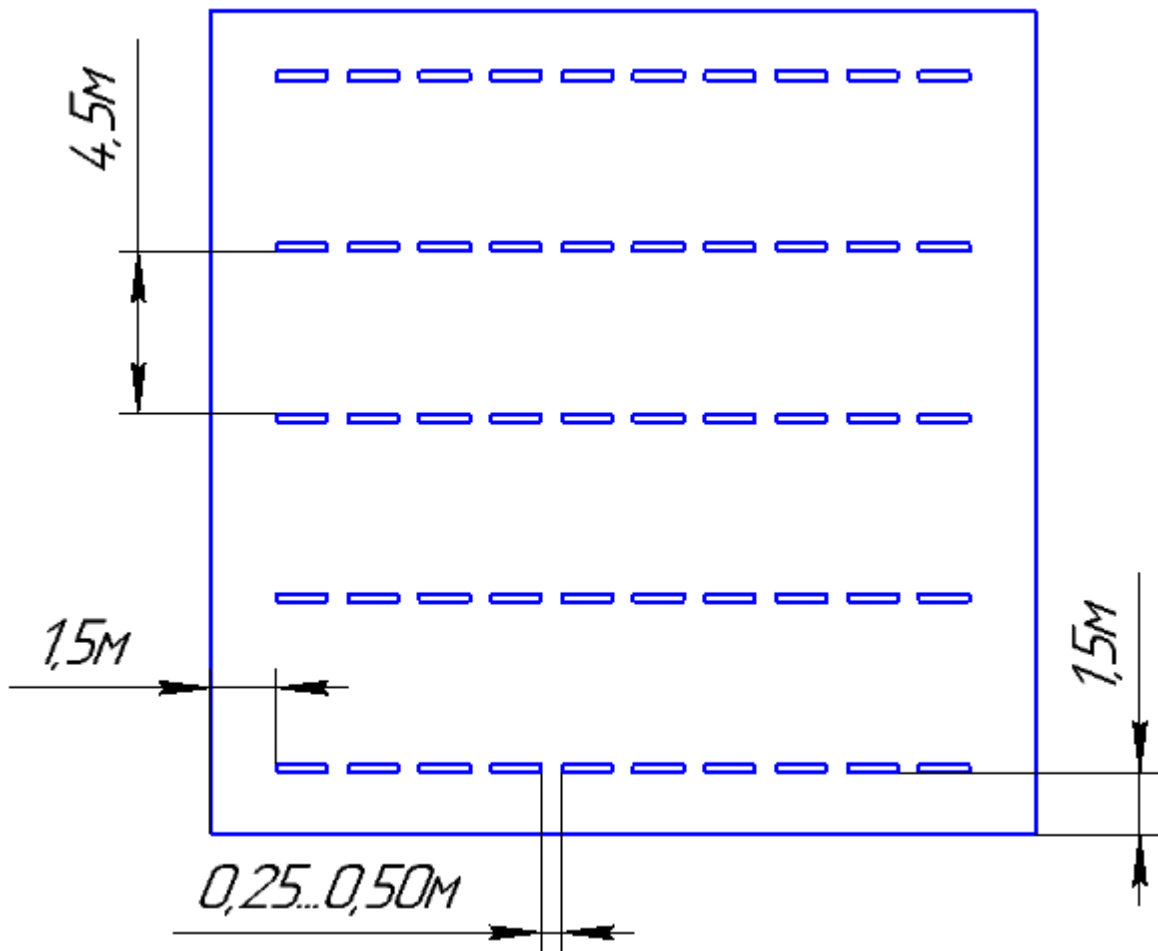


Рисунок 40 – Схема расположения светильников

Находим индекс помещения

$$i = \frac{S}{h * (A + B)}$$

$$i = \frac{400}{3,2 * (20 + 20)} = 3,125;$$

Определяем коэффициент использования светового потока по Табл. 11[1]:

$$\eta = 60\%;$$

Световой поток лампы накаливания или группы люминесцентных ламп светильника определяется по формуле:

$$\Phi = \frac{E_n * S * K_3 * Z * 100}{n * \eta};$$

где E_n – нормируемая минимальная освещённость;

S – площадь освещаемого помещения;

K_3 – коэффициент запаса;

Z – коэффициент неравномерности освещения;

n – число светильников;

η – коэффициент использования светового потока, %.

$$\Phi = \frac{300 * 400 * 1,8 * 1,1}{100 * 0,6} = 3960 \text{ Лк.}$$

По табл. 1 выбираем ближайшую стандартную лампу – ЛД 65 Вт с потоком 3750 лм. Делаем проверку выполнения условия:

$$\begin{aligned} -10\% \leq \frac{(3750 - 3960)}{3750} \leq 20\%; \\ -10\% \leq -5,6\% \leq 20\%; \end{aligned}$$

Определяем электрическую мощность осветительной установки

$$P = 100 * 65 = 6500 \text{ Вт.}$$

8.1.5 Миниклимат

При эксплуатации миниклимат не важен, но на производстве стоит рассмотреть. Основные составляющие миниклимата: это влажность и температура воздуха на производстве (в цехе).

Производство установки будет проходить в цехе, в котором оптимальные условия по показателям влажности и температуры, это обусловлено оптимальной работой системы вентиляции и отопления. Меры по улучшению миниклимата применять нецелесообразно.

8.2 Анализ выявленных опасных факторов производственной среды

8.2.1 Подвижные части оборудования

Подвижные части оборудования представляют собой опасность, для людей, которые, так или иначе, взаимодействуют с оборудованием. Неправильное использование оборудования и нарушение техники безопасности, может повлечь серьезные увечья и травмы. Оборудование такого типа должно иметь защиту от внезапного или случайного включения для обеспечения безопасности рабочих при наладке оборудования.

Как сказано ранее, подвижные части оборудования представляют собой опасность, в случае, когда человек будет находиться в состоянии прямого контакта с оборудованием. Поэтому для того, чтобы обезопасить себя от данной ситуации не стоит касаться установки, находящейся в рабочем состоянии.

Требования к безопасности оборудования регламентированы в ГОСТ 12.2.003-91.

Безопасность конструкции оборудования обеспечивается:

1. Выбором принципов действия и конструктивных решений, источников энергии и характеристик энергоносителей, параметров рабочих процессов, системы управления и ее элементов;
2. Минимизацией потребляемой и накапливаемой энергии при функционировании оборудования;
3. Выбором комплектующих изделий и материалов для изготовления конструкций, а также применяемых при эксплуатации;
4. Выбором технологических процессов изготовления;
5. Применением встроенных в конструкцию средств защиты работающих, а также средств информации, предупреждающих о возникновении опасных (в том числе пожаровзрывоопасных) ситуаций;
6. Надежностью конструкции и ее элементов (в том числе дублированием отдельных систем управления, средств защиты и информации, отказы которых могут привести к созданию опасных ситуаций);
7. Применением средств механизации, автоматизации (в том числе автоматического регулирования параметров рабочих процессов) дистанционного управления и контроля;
8. Возможностью использования средств защиты, не входящих в конструкцию;
9. Выполнением эргономических требований;
10. Ограничением физических и нервнопсихических нагрузок у работающих. [49]

8.2.2 Электрический ток

При работе электрооборудования возможно повреждение изоляции токоведущих частей, повреждения средств защиты, и нарушения технологического режима. В результате данных нарушений, возможны аварии и несчастные случаи со здоровьем и жизнью обслуживающего персонала.

Поражение электрическим током является опасным фактором, который может привести к смерти человека. Электрический ток, проходя через тело человека способен вызвать ожоги в местах прикосновения к токоведущим частям, поражение внутренних органов, остановку сердца. Техника безопасности является основной частью охраны труда и предусматривает технические и организационные мероприятия, которые обеспечивают безопасный труд в электроустановках.

Помимо правил техники безопасности имеются специальные правила устройства электроустановок (ПУЭ), которые предусматривают надежность и безопасность эксплуатации электроустановок.

В электроустановках напряжением выше 1000В поражение электрическим током может возникнуть и без непосредственного контакта с токоведущими частями. При приближении возникает искровой разряд, который переходит в электрическую дугу. В связи с этим все незаземленные токоведущие части помещены в специальные короба или ограждены.

Для безопасности ведения работ все разъединители имеют стационарные заземляющие ножи. Установка электрооборудования (расстояние от токоведущих частей до земли, зданий, сооружений, между токоведущими частями) выполнены с соблюдением требований ПУЭ. На подстанции предусмотрены проезды и проходы, выполненные таким образом, чтобы обслуживающий персонал мог производить осмотр электрооборудования, находящегося под напряжением, без его отключения.

Каждый работник перед допуском к самостоятельной работе, обязан пройти обучение безопасным методам работы на рабочем месте и сдать экзамен на проверку знаний техники безопасности.

8.3 Экологическая безопасность

В настоящее время, одной из важных задач человечества является защита окружающей среды. Промышленные отходы, которые предприятия выбрасывают в атмосферу, водоемы и недра земли, на данный момент, превышают допустимые санитарные нормы.

Разработанная установка выполнена из таких материалов: пластик и сталь. Также для оптимального функционирования установки требуется аккумулятор.

Утилизацию отработанных деталей стоит производить на сторонних предприятиях города Томска. Например, пластик можно сдать в пункт проработывания пластика, «Поли-Система». Сталь можно сдать в пункт приёма черного металла, например, «Русметалл». Аккумулятор можно сдать в скупку отработанных аккумуляторов, например, «Титан».

8.4 Защита в чрезвычайных ситуациях

«Чрезвычайная ситуация; ЧС: Обстановка на определенной территории или акватории, сложившаяся в результате аварии, опасного природного явления, катастрофы, стихийного или иного бедствия, которые могут повлечь или повлекли за собой человеческие жертвы, ущерб здоровью людей или окружающей природной среде, значительные материальные потери и нарушение условий жизнедеятельности людей.» [ГОСТ Р 22.0.02-2016]

Наиболее вероятная ЧС при работе данного оборудования – пожар, вызванный коротким замыканием. Несоблюдение техники безопасности чревато возникновением пожара и уничтожением установки. [42]

Для исключения возможности возникновения пожара, рекомендуется:

Проводить организационные мероприятия:

- Проводить техосмотр;
- Соединять рабочие органы проводами необходимого сечения и соответствующего материала

Для исключения возможности возникновения пожара, рекомендуется проводить пожарно-профилактические мероприятия:

- Организационные мероприятия:
 1. Размещение инструкций по предотвращению и борьбе с пожаром.
- Эксплуатационные мероприятия:
 1. Соблюдение техники безопасности при работе оборудования;
 2. Соблюдение норм эксплуатации оборудования;
 3. Обеспечение свободного прохода;
 4. Содержание оборудования в исправном состоянии.

Правовые и организационные вопросы обеспечения безопасности

В соответствии с ГОСТ 12.2.062-81, оборудование должно быть оснащено защитными устройствами:

- Исключающими вылет рабочих элементов из рабочей зоны;
- Исключающими взаимодействие человека с движущимися узлами оборудования за пределами рабочей зоны.
- Исключающими расположение не закрытых защитными оградами движущихся элементов оборудования за пределами рабочей зоны.
- Защитные устройства не должны ограничивать возможности установки.
- Оборудование должно быть оснащено кнопками экстренной остановки.

Вывод

В ходе проделанной работы в разделе социальная ответственность, было выявлено, что разработка не порождает вредных факторов. Она проста в эксплуатации, бесшумна, не создаёт вибраций и электромагнитных излучений, что сказывается благоприятно на людей, использующих данное оборудование.

Также были рассмотрены вредные и опасные факторы при производстве, при анализе которых не выявлено негативного воздействия на окружающую среду и здоровье человека.

Были рассмотрены возможные способы утилизации компонентов установки. Рассмотрена производственная безопасность. А также были составлены требования по эксплуатации устройства и рекомендации по защите установки от сбоев в работе.

Разработанная установка отвечает всем поставленным требованиям и безопасна в использовании.

ЗАКЛЮЧЕНИЕ

В ходе выполнения магистерской диссертации были систематизированы и закреплены знания в сфере профессиональной деятельности. Основная цель проекта достигалась путем последовательного решения поставленных задач.

В данной работе проделаны следующие этапы:

1. Проведен обзор современных автономных источников энергии, и проанализированы их конструкции.
2. Проведено исследование динамики математической модели установки, исследовано влияние колебаний колеса на вырабатываемую энергию, выявлено, что появление сторонних колебаний на генераторе снижает КПД выработки электроэнергии.
3. Создана 3D-модель установки мини-ГЭС.
4. В рамках главы финансовой и ресурсной эффективности были рассчитаны затраты на реализацию проекта и его конкурентоспособность, в результате которой данный продукт можно назвать конкурентоспособным.
5. В главе по социальной ответственности были рассмотрены опасные и вредные факторы при производстве и эксплуатации, а также произведён расчет освещения в цехе производства установки. Рассмотрены варианты утилизации отработанного устройства.

В работе представлена конструкция мини-ГЭС, которая отвечает параметрам рек Томской области. Установка вырабатывает 200 Вт в час, что является приемлемым при использовании в длительных турах. Если лагерь разбит на берегу реки. Также для увеличения мощности вырабатываемой установка энергии можно поставить несколько таких установок.

Конструкция мини-ГЭС является разборной. Что позволяет транспортировать в багажнике или в прицепе автомобиля. В собранном состоянии установка занимает место 855x855x785 мм. В разобранном состоянии установка занимает 1500x2000 мм.

В результате исследований установки на воде обнаружена высокая парусность в осевом направлении колеса. Для избегания сноса ветром установки предусмотрено 3 якоря, которые надёжно крепят за дно.

Для более точной ориентации установки по потоку предусмотрена катушка и верёвкой. В результате вращения которой будет происходить корректировка длины якорей.

В комплектацию входит бухта, с кабелем (длину кабеля может варьироваться) которая позволит устанавливать конструкцию мини-ГЭС на определённом расстоянии от берега.

Разработанная мини-ГЭС является конечным продуктом, который может составить конкуренцию на рынке в соответствующем сегменте.

Список литературы

1. <https://water-rf.ru> Вода России. Дата обращения 08.02.2020.
2. <https://voshod-solnca.ru/sun/> Время восхода и захода солнца в г. Томск. Дата обращения 09.02.2020.
3. <https://top-generators.ru/articles/> Генераторы для Дома и бизнеса. Дата Обращения 13.02.2020.
4. <https://building-tech.org/turbina-novogo-pokoleniya-ne-vliyaet-na-estestvennyj-potok-reki/> BuildingTECH. Дата обращения 13.02.2020.
5. <https://building-tech.org/kompaktnaya-mini-ges-rotor-smozhet-obespechit-energiyu-iz-vody/> BuildingTECH. Дата обращения 13.02.2020.
6. МАГИСТЕРСКАЯ ДИССЕРТАЦИЯ: Исследование динамики источника электрической энергии из потока жидкости преобразователя возврата – вращательного движения. Иванов С.Е. Гаврилин А.Н. Томск 2017 г. 136 с.
7. Статья. Альтернативная энергия водных ресурсов. Волегов Н.И. Крауиньш Д.П. Томск 2018г.
8. <http://rosinmn.ru/index.html> Малая энергетика. Дата обращения 17.02.2020.
9. https://rosinmn.ru/ELEKTRO_ALTERNATOR_WINDEC_VGBE_02.htm - Малая энергетика. Дата обращения 22.02.2020.
10. http://www.eprussia.ru/epr/235/1_5659.htm Энергетика и промышленность России. Дата обращения 11.04.2020.
11. <http://www.findpatent.ru/patent/254/2549006.html> Патентный фонд. Дата обращения 11.04.2020
12. Пановко Я.Г. Г116 Основы прикладной теории колебаний и удара Изд. 3-е, доп. и переработ. Л. «Машиностроение» (Ленингр. отд-ние), 1976, 320 с.

13. Вибрации в технике: Справочник. В 6 т. / В. Н. Челомей и др. - М.: Машиностроение, 1979-Т. 4. Колебания нелинейных механических систем. / Под ред. И. И. Блехмана. 1979. 351 с.
14. Вибрации в технике: Справочник. В 6 т.: / Гл. ред. В. Н. Челомей. -М.: Машиностроение, 1978-Т. 3. Колебания машин, конструкций и их элементов. 544 с.
15. Томь // Словарь современных географических названий / Рус, геогр, о-во. Моек, центр; Под общ. ред, акад. В, М, Котлякова. Институт географии РАН. — Екатеринбург: У-Фактория, 2006.
16. Безопасность жизнедеятельности. Расчёт искусственного освещения. Методические указания к выполнению индивидуальных заданий для студентов дневного и заочного обучения всех специальностей. – Томск: Изд. ТПУ, 2005. –
17. Техэксперт. ГОСТ 12.1.003-2014 Система стандартов безопасности труда (ССБТ). Шум. Общие требования безопасности. <http://docs.cntd.ru/document/1200118606>. Дата обращения 04.04.2020.
18. Техэксперт. ГОСТ 12.4.026-2015 Система стандартов безопасности труда (ССБТ). Цвета сигнальные, знаки безопасности и разметка сигнальная. Назначение и правила применения. Общие технические требования и характеристики. <http://docs.cntd.ru/document/1200136061>. Дата обращения 04.04.2020.
19. Техэксперт. ГОСТ 12.1.012-2004 Система стандартов безопасности труда (ССБТ). Вибрационная безопасность. Общие требования. <http://docs.cntd.ru/document/1200059881>. Дата обращения 04.04.2020.
20. Техэксперт. ГОСТ 12.4.299-2015. Система стандартов безопасности труда. Средства индивидуальной защиты органов дыхания. Рекомендации по выбору, применению и техническому обслуживанию. <http://docs.cntd.ru/document/1200121959>. Дата обращения 04.04.2020.

21. Техэксперт. ГОСТ 12.2.003-91 Система стандартов безопасности труда (ССБТ). Оборудование производственное. Общие требования безопасности <http://docs.cntd.ru/document/901702428>. Дата обращения 04.04.2020.
22. Техэксперт. ГОСТ 12.2.062-81 Система стандартов безопасности труда (ССБТ). Оборудование производственное. Ограждения защитные. <http://docs.cntd.ru/document/9051598>. Дата обращения 04.04.2020.
23. Техэксперт. ГОСТ Р 22.0.02-2016 Безопасность в чрезвычайных ситуациях. Термины и определения. <http://docs.cntd.ru/document/1200139176>. Дата обращения 04.04.2020.
24. Техэксперт. СанПиН 2.2.4.548-96 Гигиенические требования к микроклимату производственных помещений. <http://docs.cntd.ru/document/901704046>. Дата обращения 04.04.2020.
25. Техэксперт. СанПиН 2.2.2/2.4.1340-03 Гигиенические требования к персональным электронно-вычислительным машинам и организации работы. <http://docs.cntd.ru/document/901865498>. Дата обращения 04.04.2020.
26. Техэксперт. СанПиН 2.2.1/2.1.1.1278-03 Гигиенические требования к естественному, искусственному и совмещенному освещению жилых и общественных зданий. <http://docs.cntd.ru/document/901859404>. Дата обращения 04.04.2020.
27. Техэксперт. СанПиН 2.2.4.3359-16 Санитарно-эпидемиологические требования к физическим факторам на рабочих местах. <http://docs.cntd.ru/document/420362948>. Дата обращения 04.04.2020.
28. Абрамов А. И., Иванов-Смоленский А. В. Проект тирование гидрогенераторов и синхронных компенсаторов. М.: Высшая школа, 1978.
29. Волшаник В. В., Зубарев В. В., Франкфурт М. О. Использование энергии ветра, океанских волн и течений. В кн.: Итоги науки и техники. Сер. Нетрадиционные и возобновляемые источники энергии. Т. I. М.: ВИНТИ, 1983.

- 30.[Электронный ресурс] URL: <https://studopedia.org/9-46777.html> Дата обращения 20.04.2020.
- 31.Патент РФ RU 83545 U1, 10.06.2009. RU 23652 U1, 27.06.2002. RU 2020241 C1, 30.09.1994. RU 2183899 C2, 20.06.2002. GB 2131490 A, 20.06.1984.
- 32.Патент РФ Заявка: 2009124287/03, 26.06.2009 E02B9/00 Гидроэлектростанции; их планировка, конструкция или оборудование; способы и устройства для их возведения.
- 33.Патент РФ 2059104 27.04.1996 Способ эксплуатации малой гэс.
- 34.Патент РФ 2395001 24.04.2008 г. ГЭС на спиральном потоке воды.
- 35.[Электронный ресурс] URL: <http://www.engb.com/>. Дата обращения 20.04.2020.
- 36.[Электронный ресурс] URL: <http://www.biopowersystems.com/>. Дата обращения 20.04.2020.
- 37.Гидроэнергетика и комплексное использование водных ресурсов СССР/ Под ред. П. С. Непорожного. — 2 — е изд., перераб. и дополи. М.: Энергоиздат, 1982.
- 38.Гидроэнергетические установки/ Под ред. Д. С. Щавелева. Л.: Энергоиздат, 1981.
- 39.Комаров А.А., Кудинов А.А., Зинченко В.И. Конструкция и эксплуатация воздушных судов. - М: "Транспорт", 1986.
- 40.Житомирський Г.И. Конструкция самолетов. М.: Машиностроение, 1992.
- 41.Елаховский С Б. Гидроэлектростанции в водноэнергетических системах. М.: Энергия, 1979.
- 42.Использование водной энергии/ Под ред. Д. С. Щавелева. Л.: Энергия, 1976.
- 43.Карелин В. Я., Волшаник В. В. Сооружения и оборудование малых гидроэлектростанций. М.: Энергоатомиздат, 1986.

44. Пановко Я.Г. ГП16 Основы прикладной теории колебаний и удара. Изд. 3-е, доп. и переработ. Л. «Машиностроение» (Ленингр. отд-ние), 1976. 320 с.
45. Вибрации в технике: Справочник. В 6 т. / В. Н. Челомей и др. – М.: Машиностроение, 1979–Т. 4. Колебания нелинейных механических систем. / Под ред. И. И. Блехмана. 1979. 351 с.
46. Горфинкель В.Я., проф. Швандар В.А. Экономика предприятия: Учебник для вузов — 4-е изд., перераб. и доп. - М.: ЮНИТИ-ДАНА, 2007. – 670
47. Рахимов Т.Р. Финансовый менеджмент: Учебное пособие. – Томск: Изд-во ТПУ, 2012. – 264 с.
48. Конотопский В.Ю. Методические указания к выполнению раздела «Финансовый менеджмент, ресурсоэффективность и ресурсосбережение» магистерских диссертаций для всех специальностей ИК/ сост. В.Ю. Конотопский Томск. Издательство ТПУ, 2015г.
49. Охрана труда. Основы безопасности жизнедеятельности // [www.Grandars.ru.URL:http://www.grandars.ru/shkola/bezopasnostzhiznedeyatelnosti/ohrana-truda.html](http://www.grandars.ru/shkola/bezopasnostzhiznedeyatelnosti/ohrana-truda.html). Дата обращения 20.04.2020.
50. Попов В.М. Психология безопасности профессиональной деятельности: учебное пособие / В. М. Попов; Изд-во Новосибирского государственного технического университета, 1996 г. – 155 с.

Приложение А

(справочное)

Introduction

Студент

Группа	ФИО	Подпись	Дата
4НМ81	Волегов Никита Иванович		

Руководитель

Должность	ФИО	Ученая степень, звание	Подпись	Дата
Доцент ОМ	Крауиньш Д.П.	К.Т.Н.		

Консультант-лингвист отделения иностранных языков ШБИП

Должность	ФИО	Ученая степень, звание	Подпись	Дата
Доцент ОИЯ	Диденко А.В.	к.ф.н.		

Introduction

Today, developments that convert the energy of a liquid into electrical energy are actively used. Therefore, renewable energy sources are very popular now. Renewable energy sources are used for home and commercial purposes. Renewable energy sources include solar, wind, sea and river currents, tides.

All known natural energy sources:

- solar energy;
- the energy of the wind;
- plant biomass energy;
- energy of liquid flows;
- geothermal energy, etc.

Russia has a lot of water resources, so development in this direction is very promising. Small hydroelectric power stations are very common now. At small hydroelectric power stations, the energy of small watercourses is converted into electrical energy. Small hydroelectric power stations are small-sized, low-power, and use the energy of the tides. These stations are used in tourist areas that are far from civilization.

Using the energy of water in Siberia is very beneficial as in this region there are many rivers and lakes. The use of wind or solar energy in Siberia is ineffective, since there are weak winds and little sun in this area.

Since the use of water resources is very relevant for Russia, the "Energy for tourists" installation has been developed. This is an installation that converts the energy of river flows into electrical energy. It is designed for tourist areas, but can also be used for residents of localities that are located on the banks of rivers.

The purpose of this work is to create and study a mathematical model of a system for converting the energy of water flows into electrical energy. This research is relevant, since there are a lot of tourists who travel to places where there are no civilizational benefits and they need electric energy. And it is desirable that a person can get electrical energy without harm to the environment.

In this master's thesis, a 3D model of an energy conversion unit is created and investigated. In the future, it is planned to create a prototype.

The calculation method, used in this study, includes geometric and layout research. This allows for very reliable research and deep understanding of how the power conversion system works. Mathematical studies are carried out using various software products and using the analysis of the data. A prototype study consists of creating a prototype from available materials. The source of development is the need of people to travel to remote places where there are no civilizational benefits that are now unacceptable to men.

Tasks:

- To analyze the rivers of the selected zone on the territory of Tomsk region, identify the parameters of the rivers to determine the size of the installation.
- To determine how much electricity is needed by a person who is in the wild for a long period of time, perform the necessary calculations of the installation: flow pressure strength, power, etc.
- To design an Autonomous modular installation in several variations, such as: a full-fledged Autonomous power generation module, an additional module, a module designed for installation on a boat.
- To conduct a real-world study of the installation.

2. Economic feasibility.

In order to determine the dimensions of the installation, it is necessary to know the parameters of the rivers in the Tomsk region. We will consider rivers that are located at a distance of no more than 200 km from the city of Tomsk. Figure 1 shows a map of the rivers of the Tomsk region.



Figure 1-Area for searching for rivers within a 200 km radius of the city of Tomsk
(Full image format in Appendix B)

Next, we will determine the width, depth, and average speed of rivers in Tomsk region that are located in the selected zone. Width and depth parameters are indicated in Figure 2.

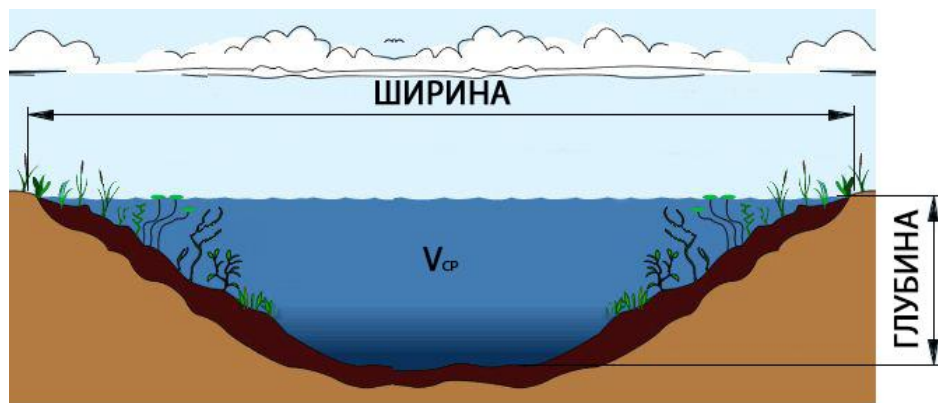


Figure 2 - cross section of the river

As a result of studying the selected area, the following rivers are selected: Ob, Tom, Chulym, Chernaya Rechka, Ushaika, Basandayka, Kislovka, Chaya, Ket, Parabel, Vasyugan, Tym. The river parameters are summarized in table 1.

Table 1. The river parameters.

River	Width, m	Depth, m	Mean speed, m / s
Ob	2000-3000	4-8	0,8-1
Tom	2000-2500	5	0,3
Chulym	1200	2-5	0,2
Chernaya Rechka	-	-	0,27
Ushayka	10 - 15	0,5-1,2	0,2
Kislovka,	-	0,3	0,2
Basandayka	-	0,5-0,7	0,3
Chaya	70	2-4	0,1-0,2
Ket	100	5 - 7,5	0,4
Parabel	50-150	6	0,4
Vasyugan	10-70	3-4	0,2-0,4
Tym	10-50	0,7-0,9	0,3-0,5

The installation consists of a wheel with blades, which is immersed in the river and rotated by the water flow. In order for the wheel to spin without obstacles, it must be placed on the riverbed. There is no grass in the riverbed, and a lot of grass grows along the banks of the river. The riverbed is usually twice the width of the water meadow. The maximum depth of the river is also reached in the riverbed. Figure 3 shows the riverbed and floodplain.

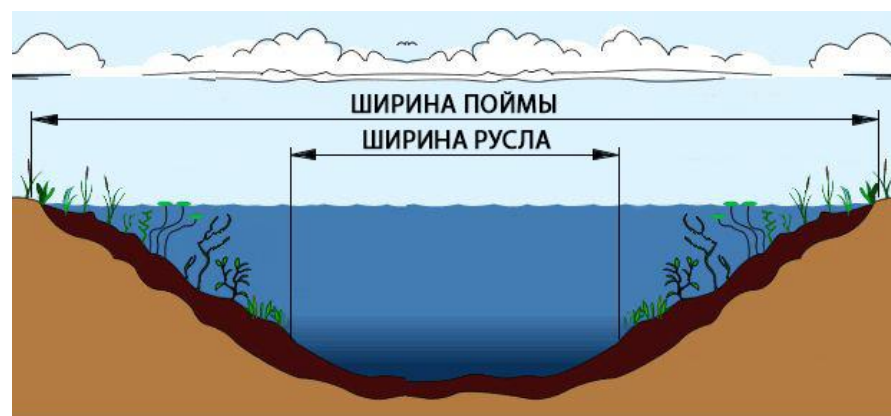


Figure 3-cross section of the river

For the installation to work effectively, its parameters must fit any of the selected rivers. It has now been established that the width of the installation should not exceed 5 m, and the draft of the installation should not exceed 0.5 m. Next, we will determine the required installation capacity. To do this, we will determine the amount of electricity that it generates and for what purpose. Table 2 presents the necessary devices that a person uses in everyday life and their power consumption.

Table 2. Consumers of electricity.

Needs	Power, W
Light	100
Fridge	50
Radio	10
Music centre	100
A laptop	100
Battery charger	
• Telephone	10
• Battery	84
• Torch	5
Pump	300
Subtotal:	759

On average, each person spends about 8 hours sleeping, during which time almost all electrical appliances are turned off and do not consume electricity, except for the refrigerator and chargers, together they create an instant load on the network of about 150 watts. In summer, it gets light early and the use of artificial lighting is impractical.

After waking up, the person needs to wash. On average, one person washes for about 10 minutes. If all vacationers should take turns washing, then this event

will take about 1 hour. It follows that the pump gives an additional instantaneous load on the network of 300 watts.

After washing, cooking begins on the fire. Many people like to listen to the news, in the field, people use a radio that consumes about 10 watts. After breakfast, people go hunting or fishing for about 10-12 hours. Usually at this time there is no one in the camp, all household appliances are turned off and only the refrigerator is working.

When people go to the camp, the power consumption of electricity increases dramatically. To the 50 watts that the refrigerator consumes, almost 750 watts of power that other appliances consume are added. Thus, in the most extreme situations, when all electrical appliances are switched on at the same time, the load is 460 W in the morning and 760 W in the evening.

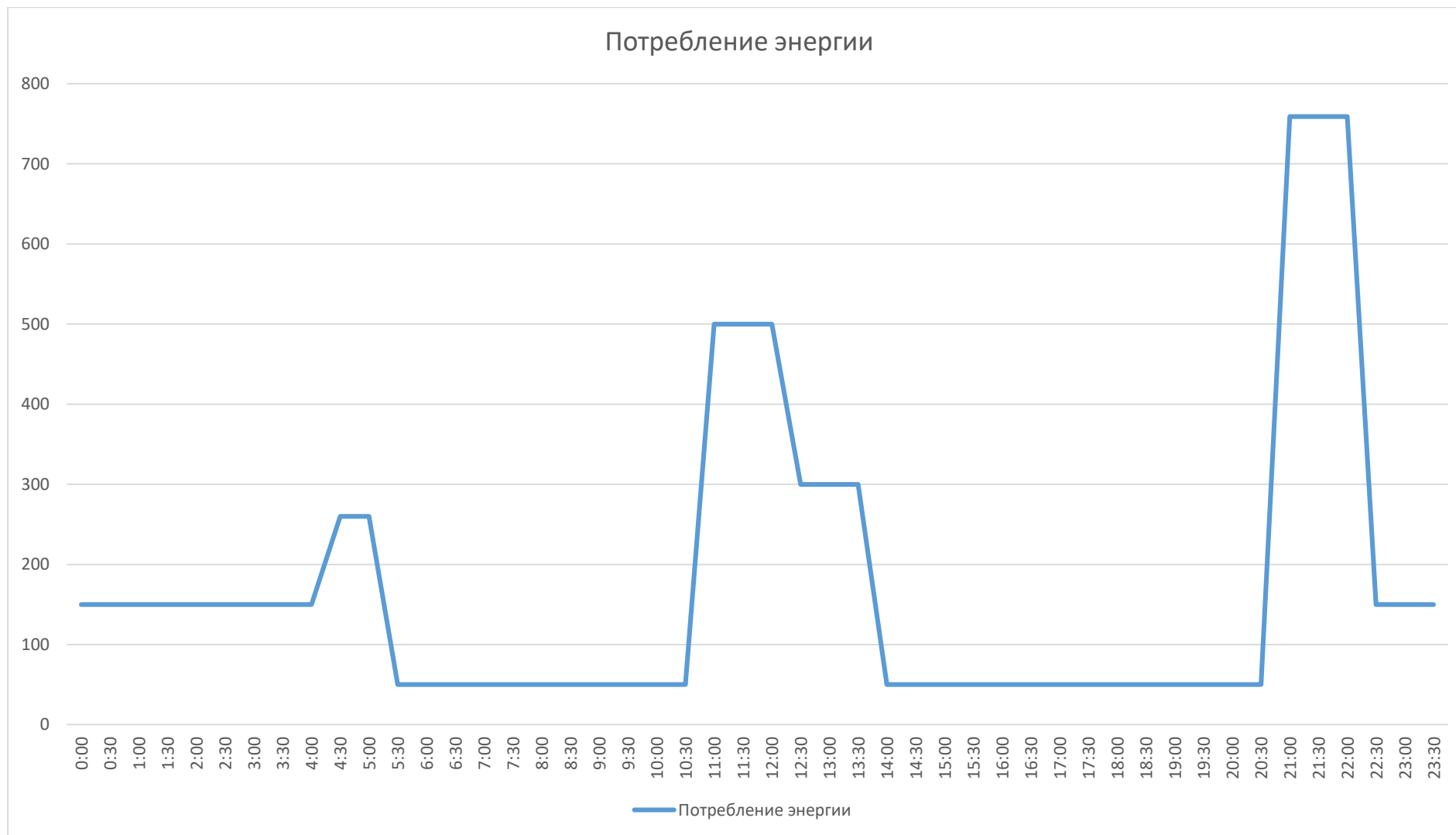
According to approximate calculations, the average daily electricity consumption of vacationers in the camp is 650 W. This figure shows that if we produced 200 watts of electricity every hour, we would be able to fully provide the camp with electricity.

Приложение Б

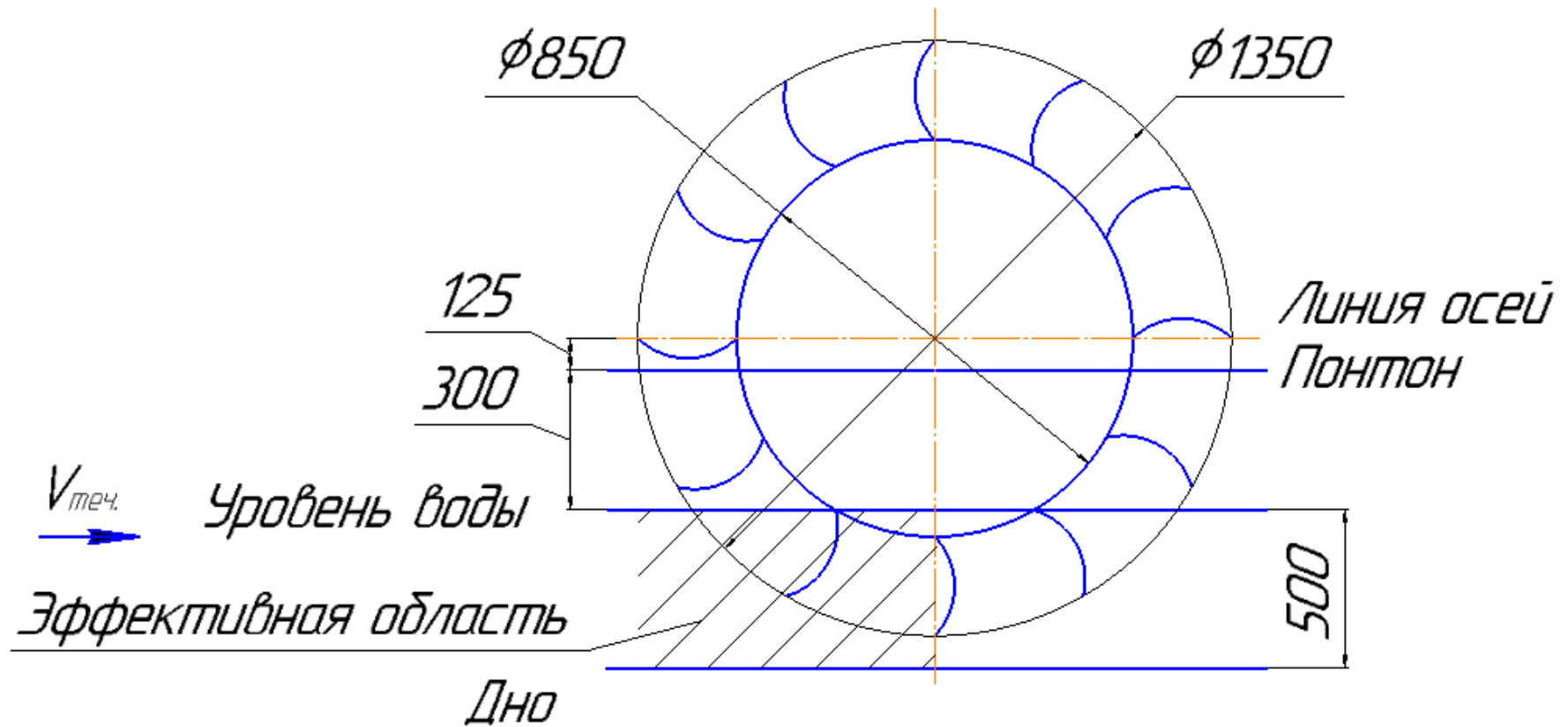
Карта исследуемой области



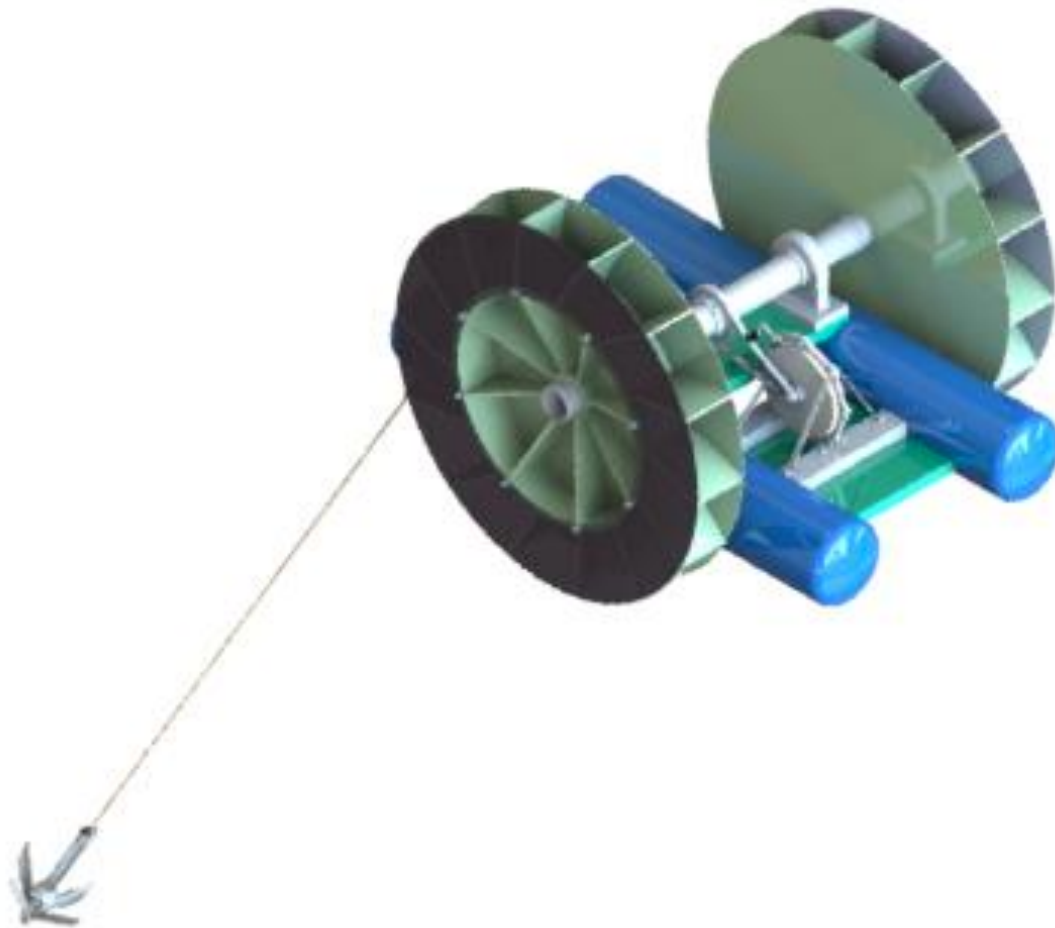
Приложение В



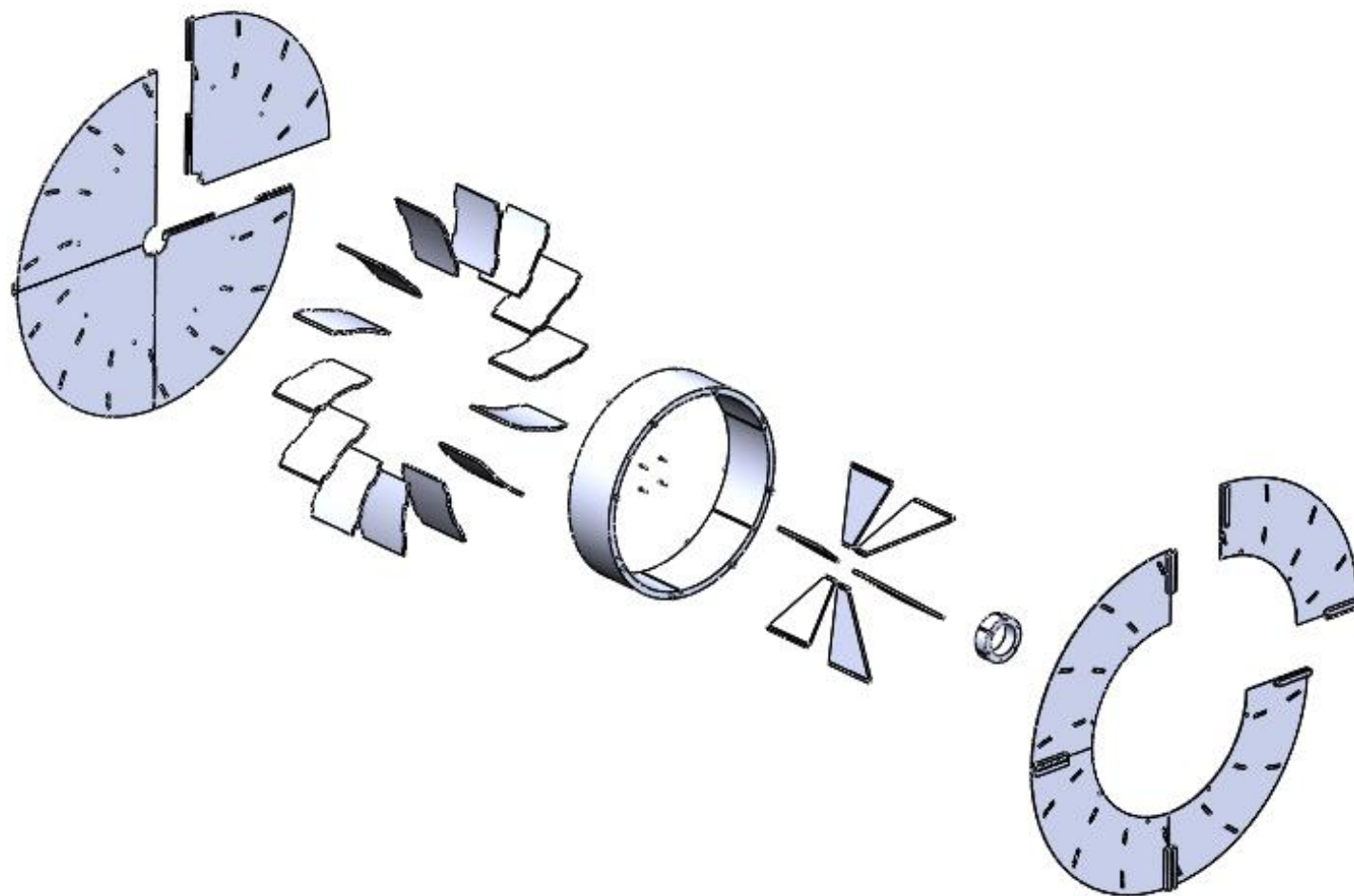
Приложение Г
Схема установки



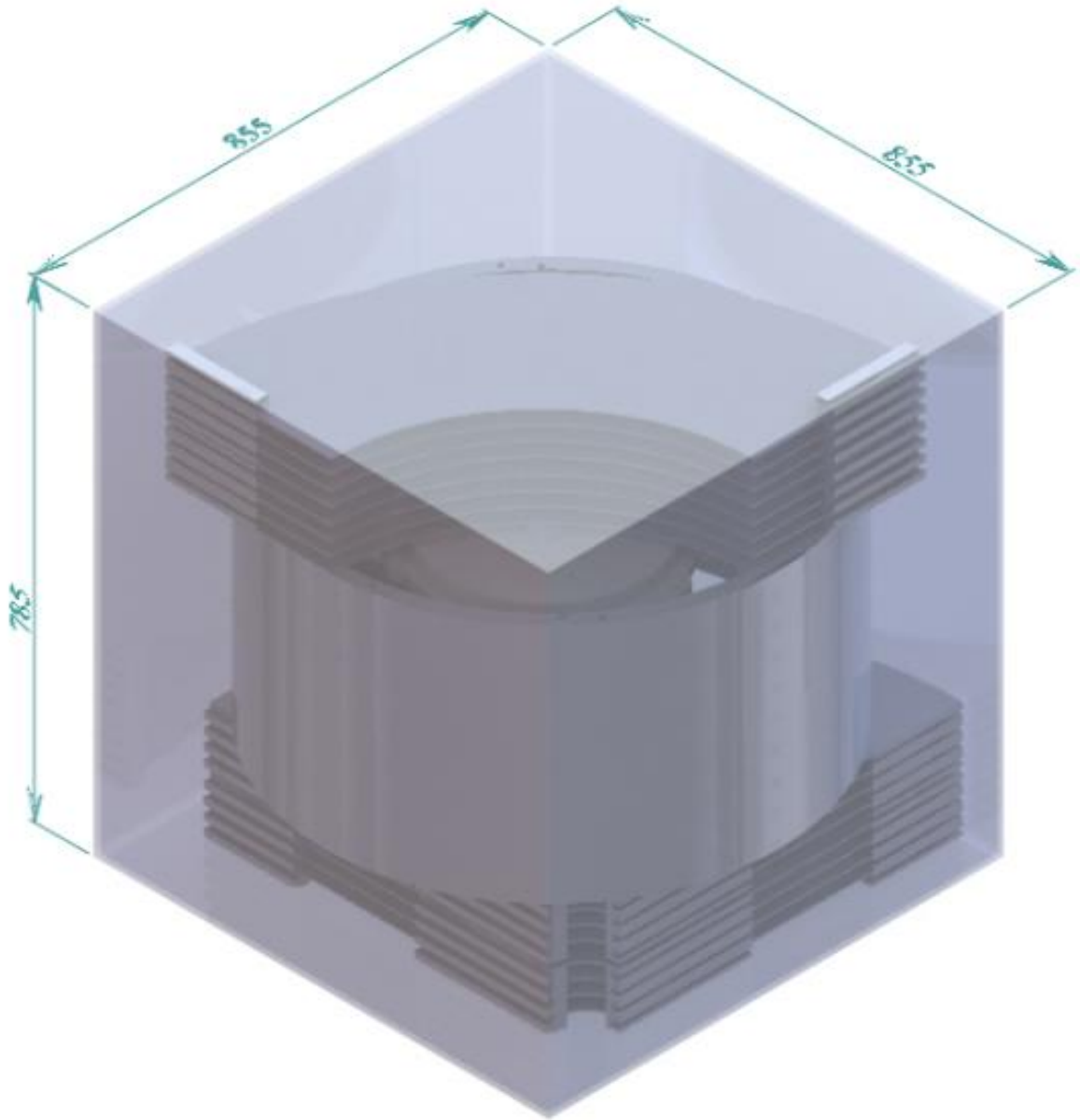
Приложение Д
Мини-ГЭС



Приложение Е
Сборка колеса ГЭС



Приложение Ж
Упаковка установки

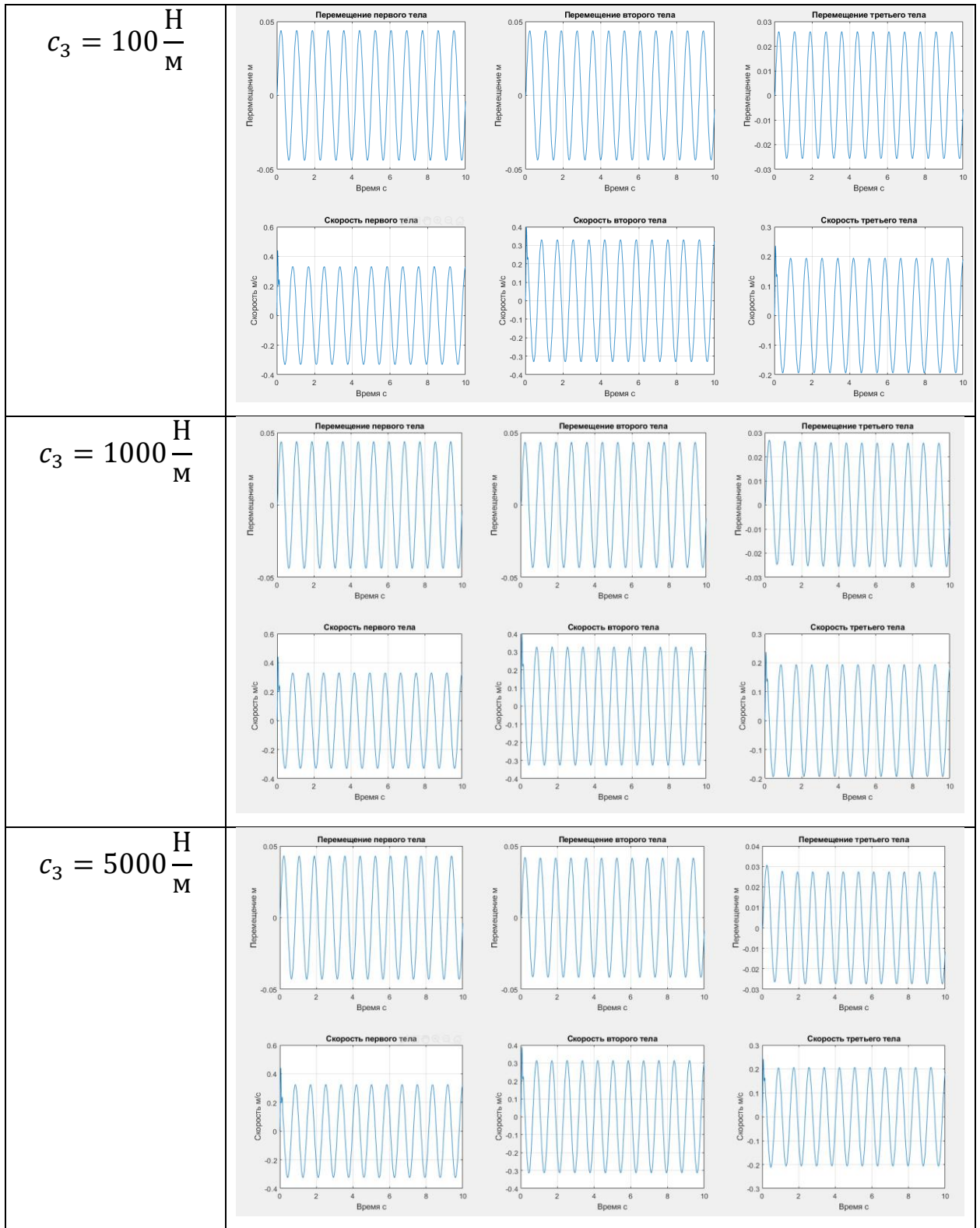


Приложение И

Исследование №1:



Исследование №2:



Приложение К

Программа функции установки:

```
1 function f=mass3fun(t,n)
2 %n(1)-X1, n(2)-V1 n(3)-X2, n(4)-V2,n(5)-X3, n(6)-V3
3 - m1=50; %kg
4 - m2=2; %kg
5 - m3=0.5; %kg
6 - c1=34000; %N/m
7 - c2=25000; %N/m
8 - c3=100; %N/m
9 - h1=15; %N*sec/m
10 - h2=1000; %N*sec/m
11 - h3=700; %N*sec/m
12 - Vt=0.33; %H
13 - fw=1.2; % Hz
14 - w=fw*2*pi; %rad/sec
15 - Xext=Vt/w*sin(w*t);
16 - f=[n(2);
17     (c1*(Xext-n(1))-h1*(n(2)-n(4))-c2*(n(1)-n(3)))/m1;
18     n(4);
19     (c2*(n(1)-n(3))+h1*(n(2)-n(4))-c3*(n(3)-n(5))-h2*(n(4)-n(6)))/m2;
20     n(6);
21     (c3*(n(3)-n(5))+h2*(n(4)-n(6))-h3*n(6))/m3];
22 - Fsob1=sqrt((c1+c2)/m1)/(2*pi)
23 - Fsob2=sqrt((c2+c3)/m2)/(2*pi)
24 - Fsob3=sqrt(c3/m3)/(2*pi)
```

Программа решения функции:

```
clc;
clear;
close all;

[t,n]=ode45(@mass3fun, [0,2], [0,0,0,0,0,0]);
X1=n(:,1);
V1=n(:,2);
X2=n(:,3);
V2=n(:,4);
X3=n(:,5);
V3=n(:,6);

subplot(2,3,1)
plot(t,X1)
grid on;
title ('Перемещение первого тела')
xlabel('Время с')
ylabel ('Перемещение м')
subplot(2,3,4)
plot(t,V1)
grid on;
title ('Скорость первого тела')
xlabel('Время с')
ylabel ('Скорость м/с')

subplot(2,3,2)
plot(t,X2)
grid on;
title ('Перемещение второго тела')
xlabel('Время с')
ylabel ('Перемещение м')
subplot(2,3,5)
plot(t,V2)
grid on;
title ('Скорость второго тела')
xlabel('Время с')
ylabel ('Скорость м/с')

subplot(2,3,3)
plot(t,X3)
grid on;
title ('Перемещение третьего тела')
xlabel('Время с')
ylabel ('Перемещение м')
subplot(2,3,6)
plot(t,V3)
grid on;
title ('Скорость третьего тела')
xlabel('Время с')
ylabel ('Скорость м/с')
```

Приложение Л



ТПУ

[ВОЙТИ](#) | ru

[ГЛАВНАЯ](#) /

Полный отчет ?

[ПАРАМЕТРЫ ПРОВЕРКИ](#) [ЭКСПОРТ](#) [СОХРАНИТЬ](#) [ЕЩЁ...](#)

TPU913546.docx

ПРОВЕРЕНО: 03.06.2020 02:10:14

ТЕКСТОВЫЙ ВИД | **ИСХОДНЫЙ ВИД** | скрыть номера источников | 1/126

82 36
Министерство науки и высшего образования Российской Федерации
федеральное государственное автономное
образовательное учреждение высшего образования
«НАЦИОНАЛЬНЫЙ ИССЛЕДОВАТЕЛЬСКИЙ
ТОМСКИЙ ПОЛИТЕХНИЧЕСКИЙ УНИВЕРСИТЕТ» 36
25
Инженерная школа новых производственных технологий
Направление подготовки: 15.04.05 «Конструкторско-технологическое
обеспечение машиностроительных производств» 36
Отделение школы (НОЦ): Отделение материаловедения
МАГИСТЕРСКАЯ ДИССЕРТАЦИЯ
Тема работы
Создание и исследование модели системы для преобразования энергии
водных потоков в электрическую энергию

15,46%	ЗАИМСТВОВАНИЯ
0%	САМОЦИТИРОВАНИЯ
9,24%	ЦИТИРОВАНИЯ
75,3%	ОРИГИНАЛЬНОСТЬ

ПОИСК ПО БЛОКАМ

Заимствования [ПРЕДЫДУЩИЙ](#)

Самоцитирования [СЛЕДУЮЩИЙ](#)

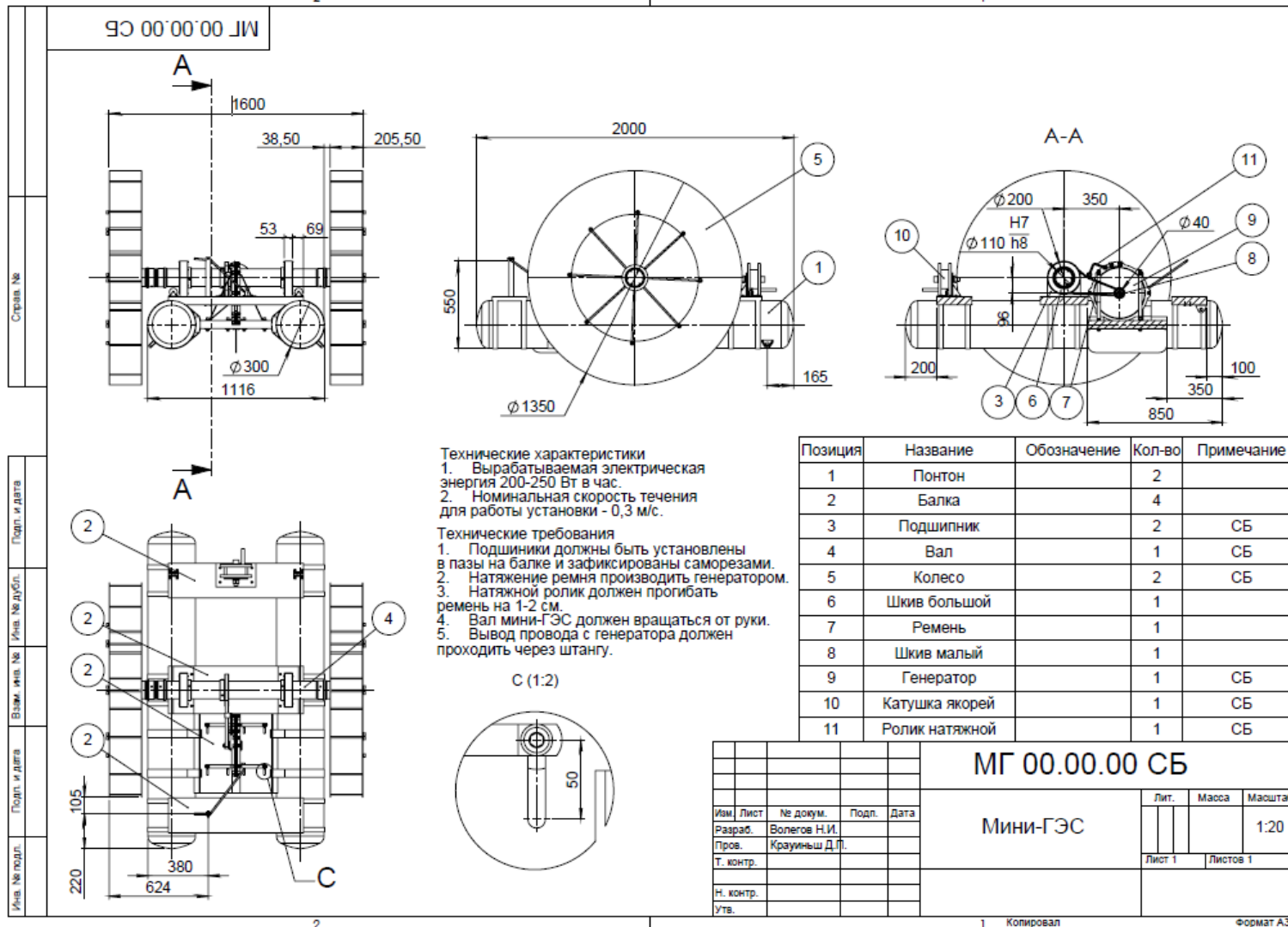
Цитирования

Выключенные блоки

ИСТОЧНИКИ: 141 ИЗ 141 [ПЕРЕСЧИТАТЬ](#)

<input checked="" type="checkbox"/>	%	Модуль поиска	
<input checked="" type="checkbox"/>	[01]	TPU_VKR_43989.pdf	
	0,04%	Модуль поиска "ТПУ"	Изменить тип И Л
<input checked="" type="checkbox"/>	[02]	TPU_VKR_38101.pdf	
	0%	Модуль поиска "ТПУ"	Изменить тип И Л
<input checked="" type="checkbox"/>	[03]	https://core.ac.uk/download/p...	
	0,5%	Модуль поиска Интернет	

Приложение М



1 Копировал

Формат А3